

Dell PowerEdge RAID
컨트롤러 (PERC) H700
및 H800
사용 설명서



주, 주의, 및 경고



주 : 주는 컴퓨터를 보다 효율적으로 사용하는 데 도움을 주는 중요 정보를 알려줍니다.



주의 : 주의는 지침을 준수하지 않을 경우의 하드웨어 손상이나 데이터 손실 위험을 설명합니다.



경고 : 경고는 재산상의 피해나 심각한 부상 또는 사망을 유발할 수 있는 위험이 있음을 알려줍니다.

이 발행물에 수록된 정보는 사전 통보 없이 변경될 수 있습니다.

© 2010 Dell Inc. 저작권 본사 소유.

Dell Inc. 의 서면 승인 없이 어떠한 방식으로든 본 자료를 무단 복제하는 행위는 엄격히 금지됩니다.

본 설명서에 사용된 상표 : Dell™, DELL 로고, PowerEdge™, PowerVault™, CacheCade™, 및 OpenManage™는 Dell Inc. 의 상표입니다. Intel® 은 미국 및 기타 국가에서 Intel Corporation 의 등록 상표입니다. Microsoft®, Windows®, Windows Server®, MS-DOS® 및 Windows Vista® 는 미국 및 / 또는 기타 국가에서 Microsoft Corporation 의 상표 또는 등록 상표입니다. Red Hat Enterprise Linux® 및 Enterprise Linux® 는 미국 및 / 또는 기타 국가에서 Red Hat, Inc. 의 등록 상표입니다. Novell® 및 SUSE™ 는 미국 및 기타 국가에서 Novell Inc. 의 등록 상표입니다. VMware® 는 미국 또는 기타 국가에서 VMWare, Inc. 의 등록 상표입니다.

본 발행물에서 특정 회사의 상표 및 회사 이름 또는 제품을 지칭하기 위해 기타 상표 및 상호를 사용할 수도 있습니다. Dell Inc. 는 자사가 소유하고 있는 것 이외에 기타 모든 상표 및 상호에 대한 어떠한 소유권도 없습니다.

모델 UCP-70, UCPM-70 및 UCP-71

2011 년 3 월

Rev. A02

차례

1	안전 지침	11
	일반 안전 지침	11
	시스템 내부 작업	12
	정전기 방전 방지	12
	배터리 폐기	13
2	개요	15
	PERC H700 및 H800 카드 설명	15
	PCI 아키텍처	15
	운영 체제 지원	16
	RAID 설명	17
	RAID 레벨 요약	17
	RAID 용어	18
3	저장장치 컨트롤러의 기능	21
	물리 디스크 전원 관리	23
	SMART 기능 사용	24
	가상 디스크 초기화	24
	가상 디스크의 백그라운드 초기화	24
	가상 디스크의 전체 초기화	25
	가상 디스크의 빠른 초기화	25
	일관성 검사	25

디스크 로밍	26
디스크 마이그레이션	26
PERC 6 및 H200 카드에 생성된 가상 디스크와의 호환성	27
PERC 6 또는 H200 에서 PERC H700 및 H800 으로 가상 디스크 마이그레이션	27
가상 디스크 쓰기 캐쉬 정책	28
후기입 및 연속 기입	28
후기입 방식을 사용하기 위한 조건	29
연속 기입 방식을 사용하기 위한 조건	29
배터리 없이 강제 후기입 방식을 사용하기 위한 조건	29
가상 디스크 쓰기 캐쉬 정책	30
가상 디스크 재구성	30
내결함성 기능	33
영구적인 핫스페어 슬롯 사용	34
물리 디스크 핫 스와핑	34
오류가 발생한 물리 디스크 감지	34
로드 밸런싱 지원의 중복 경로	35
멤버 교체 및 리버터블 핫스페어 사용	35
컨트롤러 캐쉬 보존	36
배터리로 캐쉬 보존	37
비휘발성 캐쉬 (NVC) 로 캐쉬 보존	37
캐쉬 데이터 복구	37
배터리 런 주기	38
순회 읽기	38

4 하드웨어 설치 및 구성 41

PERC H700 및 H800 어댑터 설치	41
-----------------------------------	----

PERC H700 및 H800 어댑터 분리	46
Dell 블레이드 시스템에 PERC H700 모듈형 카드 분리 및 설치.	49
PERC H700 에서 DIMM 분리	51
PERC H700 에 DIMM 설치.	53
PERC H700 에 BBU 장착.	56
PERC H800 어댑터에서 TBBU 또는 TNVC 분리	58
PERC H800 어댑터의 DIMM 에 배터리 및 배터리 케이블 장착.	60
PERC H800 어댑터에 TBBU 또는 TNVC 설치	61
PERC H800 카드 간에 TBBU 또는 TNVC 전송	63
PERC H800 어댑터에서 중복 경로 지원 설정	63
PERC H800 어댑터의 중복 경로 지원에서 단일 경로 지원으로 되돌리기.	66
5 드라이버 설치	67
Windows 드라이버 설치	67
드라이버 매체 작성	67
설치 전 요구 사항	68
Windows Server 2003 운영 체제 설치 중에 드라이버 설치	69
Windows Server 2008, Windows Server 2008 R2 설치 중에 드라이버 설치	70
새로운 RAID 컨트롤러를 위해 Windows Server 2008, Windows Server 2008 R2, Windows Server 2003 설치	70
기존 Windows Server 2008, Windows Server 2008 R2, Windows Server 2003 업데이트	71

Linux 드라이버 설치	72
DUD 를 사용하여 Red Hat Enterprise Linux 운영 체제 설치	74
드라이버 업데이트 디스켓을 사용하여 SUSE Linux Enterprise Server 설치	74
DKMS 를 지원하는 RPM 패키지 설치	75
Solaris 드라이버 설치	76
PERC H700 또는 H800 카드에서 PowerEdge 시스템 부팅에 Solaris 10 설치	77
기존 시스템에 드라이버 추가 또는 업데이트	78
6 RAID 구성 및 관리	79
Dell OpenManage 저장소 관리	79
BIOS 구성 유틸리티	80
BIOS 구성 유틸리티 시작	80
구성 유틸리티 종료	81
메뉴 탐색 제어	81
가상 디스크 설정	83
가상 디스크 관리	86
가상 디스크 작성	86
가상 디스크 초기화	89
데이터 일관성 검사	89
VD Mgmt 메뉴를 사용하여 외부 구성 가져오기 또는 지우기	90
Foreign Configuration View(외부 구성 보기) 화면에서 외부 구성 가져오기 또는 지우기	91
보존된 캐쉬 관리	93
전용 핫스페이 관리	94
가상 디스크 삭제	95
디스크 그룹 삭제	96

구성 삭제	96
BIOS 구성 유틸리티 메뉴 옵션	97
물리 디스크 관리	105
LED 깜박임 설정	105
전역 핫스페어 작성	105
전역 또는 전용 핫스페어 분리	106
온라인 물리 디스크 교체	107
백그라운드 초기화 중지	108
개별 물리 디스크의 수동 재구축 수행	108
컨트롤러 관리	109
부팅 지원 활성화	109
오류 발생 시 BIOS 중지 활성화	110
자동 가져오기 활성화	110
출하시 기본 설정 복원	111
7 CacheCade	113
CacheCade 가상 디스크의 특성	113
CacheCade 가상 디스크 구성 및 관리	114
CacheCade 가상 디스크 관리	114
CacheCade 가상 디스크를 생성합니다	114
CacheCade 가상 디스크 삭제	116
CacheCade 가상 디스크 재구성	116
8 보안 키와 RAID 관리	119
보안 키 구현	119
보안 가상 디스크 구성 및 관리	119
BIOS 구성 유틸리티 보안 메뉴 옵션	119
보안 키 관리	120

보안된 가상 디스크 생성	123
기존 가상 디스크 보호	124
보안 외부 구성 가져오기 또는 삭제 및 보안 디스크 마이그레이션	124
인스턴트 보안 삭제 (Instant Secure Erase).	126
보안 키 오류 문제해결	126
보안 외부 가져오기 오류	126
비 자가 암호화 디스크 (비 SED) 선택 또는 구성 오류	127
보안 키 삭제 오류	127
물리 디스크의 작업에 대한 인스턴트 보안 삭제 오류	127
9 문제 해결	129
POST 오류 메시지	129
가상 디스크의 성능 저하 상태	139
메모리 오류	139
보존된 캐쉬 상태	140
일반 문제	140
물리 디스크 관련 문제	141
물리 디스크 오류 및 재구축 문제	142
SMART 오류	144
멤버 교체 오류	145
Linux 운영 체제 오류	146
디스크 캐리어 LED 표시등	149

A	규정사항	151
B	기업 연락처 세부 정보 (대만에만 해당)	153
	용어집	155
	색인	173

안전 지침

사용자를 안전하게 보호하고 사용자 시스템과 작업 환경이 손상되지 않도록 하기 위해 다음 안전 지침을 따르십시오 .

경고 : 새 배터리를 올바르게 설치하지 않으면 배터리가 파열될 위험이 있습니다 . 제 조업체에서 권장하는 것과 동일하거나 동등한 종류의 배터리로만 교체합니다 . 13 페이지의 "배터리 폐기" 를 참조하십시오 .



주 : 미국 제품 판매 조건, 제한 보증 및 반환, 수출 규정, 소프트웨어 라이선스 계약서, 안전, 환경 및 인체공학적 지침, 규제 사항 설명서, 재활용에 대한 자세한 내용은 시스템과 함께 제공된 **안전, 환경 및 규제 정보 (Safety, Environmental and Regulatory Information; SERI)**, **최종 사용자 라이선스 계약서 (End User License Agreement; EULA)**, **보증 및 지원 정보 (Warranty and Support Information; WSI)** 를 참조하십시오 .

일반 안전 지침

- 서비스 표시를 주의 깊게 살펴보고 따르십시오 . 사용 설명서에 언급된 것을 제외하고는 어떠한 제품도 수리하지 마십시오 . 삼각형 기호에 빈개 표시가 새겨진 덮개를 열거나 제거하는 경우 전기 충격을 받을 수 있습니다 . 이러한 구분된 내부 구성요소는 공인된 서비스 기술자만 수리해야 합니다 .
- 다음의 경우 제품을 전원 콘센트에서 분리한 후 부품을 교체하거나 공인된 서비스 기술자에게 문의하시기 바랍니다 .
 - 전원 케이블, 확장 케이블 또는 플러그가 손상된 경우
 - 제품 안에 이물질이 떨어진 경우
 - 제품에 물이 들어간 경우
 - 제품이 손상되거나 제품을 떨어뜨린 경우
 - 지침을 따랐지만 제품이 올바르게 작동하지 않는 경우
- 제품에 승인된 장치만 사용하십시오 .
- 반드시 전기 정격 표시가 되어 있는 외부 전원만 사용하여 제품을 작동하십시오 . 필요한 전원 유형이 확실하지 않으면 서비스 제공업체나 해당 지역의 전력 회사에 문의하십시오 .
- 배터리를 다룰 때는 조심해야 합니다 . 배터리를 분해하거나 찌그러뜨리거나 구멍을 내지 마십시오 . 순간적인 외부 접촉을 피하고 물이나 화기 근처에 두지 마십시오 . 60°C (140°F) 이상 되는 곳에 배터리를 두지 마십시오 . 배터리를 열거나 수리하지 말고 제품용으로 지정된 배터리로만 교체하십시오 .

시스템 내부 작업

시스템 덮개를 분리하기 전에 다음 단계를 차례대로 수행하십시오.

주의 : Dell 설명서에서 특별히 언급하지 않는 한 숙련된 서비스 기술자만 시스템 덮개를 분리하고 시스템 내부의 구성요소에 액세스해야 합니다.

주의 : 시스템 보드가 손상되지 않도록 시스템 보드에서 구성요소를 분리하거나 주변 장치를 분리하기 전에 시스템을 끄고 5 초 정도 기다리십시오.

- 1 시스템 및 연결된 모든 장치를 끕니다.
- 2 시스템 및 주변 장치의 전원 공급을 중단합니다. 부상이나 감전으로부터 사용자를 보호하기 위해 시스템에서 통신 선로를 모두 분리합니다.
- 3 시스템 내부의 부품을 다루기 전에 먼저 새시의 도색되지 않은 금속 표면을 만져 신체의 정전기를 제거합니다.
- 4 작업하는 중에도 새시의 도색되지 않은 금속 표면을 주기적으로 만져 내부 구성요소를 손상시킬 수 있는 정전기를 제거합니다.

또한, 다음의 안전 지침을 메모해 두고 필요할 경우 사용하십시오 :

- 케이블을 분리할 때는 케이블을 직접 잡아 당기지 말고 커넥터나 당김 안전 끈을 잡고 분리합니다. 일부 케이블에는 잠금 탭이 있는 커넥터가 달려 있으므로 이와 같은 종류의 케이블을 분리하는 경우에는 잠금 탭을 누른 다음 분리합니다. 커넥터를 잡아 당길 때는 커넥터 핀이 구부러지지 않도록 수평으로 잡아 당깁니다. 또한, 케이블을 연결하기 전에 두 커넥터가 올바르게 정렬되었는지 확인합니다.
- 구성요소 및 카드를 조심스럽게 다룹니다. 구성요소 또는 카드의 단자를 만지지 마십시오. 카드를 잡을 때는 모서리나 금속 장착 브래킷을 잡습니다. 마이크로프로세서와 같은 구성요소를 잡을 때는 핀이 아니라 모서리를 잡습니다.

정전기 방전 방지

ESD(정전기 방전)는 컴퓨터 내부의 전자 부품에 손상을 줄 수 있습니다. 특정 조건에서 ESD는 사용자의 신체나 주변 장치 같은 물체에서 생성되어 시스템과 같은 다른 물체로 방출될 수 있습니다. ESD로 인한 손상을 방지하려면 메모리 모듈과 같은 시스템 내부의 전자 부품을 만지기 전에 사용자의 몸에 있는 정전기를 방출해야 합니다. 모든 전자 부품을 만지기 전에 접지된 금속 물체(시스템 I/O 패널의 도색되지 않은 금속 표면)를 만져 ESD로 인한 손상을 방지할 수 있습니다. 주변 장치(휴대용 정보 단말기 포함)를 컴퓨터에 연결하려면 항상 사용자와 주변 장치를 모두 접지해야 합니다. 또한, 시스템 내부 작업 시에도 주기적으로 I/O 커넥터를 만져 사용자 몸에 축적된 정전기를 제거해야 합니다.

또한 다음 단계를 수행하여 ESD로 인한 손상을 방지할 수 있습니다.

- 운반용 상자에서 정전기에 민감한 구성요소의 포장을 푸는 경우 설치 준비가 되기 전까지는 해당 구성요소의 정전기 방지 포장을 풀지 마십시오. 정전기 방지 포장을 풀기 직전에 사용자 몸에 있는 정전기를 제거하십시오.
- 정전기에 민감한 구성요소를 운송하는 경우 정전기 방지 상자나 포장재로 포장하십시오.
- 정전기에 민감한 모든 구성요소는 정전기가 발생하지 않는 장소에서 다루십시오. 가능하면 정전기 방지용 바닥 깔개나 작업대 깔개를 사용하십시오.

배터리 폐기



사용할 수 있는 배터리로는 니켈 금속 수소화물 (NiMH), 리튬 코인 셀 및 / 또는 리튬 이온 배터리가 있습니다. NiMH, 리튬 코인 셀 및 리튬 이온 배터리는 수명이 길기 때문에 거의 교체할 필요가 없습니다. 하지만 배터리를 교체해야 할 경우 79 페이지의 "RAID 구성 및 관리" 항목에 설명된 지침을 참조하십시오.



주: 배터리를 일반 생활 쓰레기와 함께 처리하지 마십시오. 해당 지역의 폐기물 처리 기관에 문의하여 가까운 배터리 폐기 장소에서 폐기하십시오.



주: 시스템에는 배터리가 포함된 회로 카드나 기타 구성요소가 있을 수 있습니다. 이러한 배터리도 배터리 폐기 장소에 폐기해야 합니다. 배터리에 대한 내용은 해당 카드나 구성요소 설명서를 참조하십시오.

대만 배터리 재활용 마크



廢電池請回收

개요

Dell PowerEdge RAID Controller (PERC) H700 및 H800 카드 제품군은 :

- Serial-attached SCSI (SAS) 2.0 을 준수하며 최대 6 Gb/sec 의 작업 처리량을 제공합니다 .
- RAID 레벨 0, 1, 5, 6, 10, 50 및 60 에 대한 지원을 포함하여 RAID 제어 기능을 제공합니다 .
- 신뢰성 , 고성능 및 내결함성 디스크 서브시스템 관리 기능을 제공합니다 .

PERC H700 및 H800 카드 설명

표 2-1. PERC H700 및 H800 카드 설명

카드 이름	카드 설명
PERC H700 어댑터	내장형 x4 SAS 포트 2 개와 배터리 백업 유닛 (BBU) 또는 비휘발성 캐쉬 (NVC).
PERC H700 내장형	내장형 x4 SAS 포트 2 개와 BBU 또는 NVC.
PERC H700 모듈형	내장형 x4 SAS 포트 1 개와 BBU 1 개 .
PERC H800 어댑터	외장형 x4 SAS 포트 2 개와 이동식 배터리 백업 유닛 (TBBU) 또는 이동식 비휘발성 캐쉬 (TNVC).

주 : 각 컨트롤러는 최대 64 개의 가상 디스크를 지원합니다 .

PCI 아키텍처

- PERC H700 및 H800 카드는 PCI-E 2.0 x8 호스트 인터페이스를 지원합니다 .
- PERC H700 모듈형 카드는 PCI-E 2.0 x4 호스트 인터페이스를 지원합니다 .

운영 체제 지원

PERC H700 및 H800 카드는 다음의 운영 체제를 지원합니다 :

- Microsoft Windows Server 2003 SP2
- Microsoft Windows Server 2008 (Hyper-V 가상화 포함)
- Microsoft Windows Server 2008 R2
- Red Hat Enterprise Linux 버전 5.5 이상 (32- 비트 및 64- 비트)
- Red Hat Enterprise Linux 버전 6.0 이상 (64- 비트)
- Sun Solaris10 (64- 비트)
- SUSE Linux Enterprise Server 버전 10 SP3 이상 (64- 비트)
- SUSE Linux Enterprise Server 버전 11 SP1 이상 (64- 비트)
- VMware ESX 및 ESXi 4.0 Update 2
- VMware ESX 및 ESXi 4.1



주 : 지원되는 운영 체제의 최신 목록 및 드라이버 설치 지침은 support.dell.com/manuals 에 있는 시스템 설명서를 참조하십시오 . 특정 운영 체제 서비스팩 요구사항은 support.dell.com 의 **Drivers and Downloads** (드라이버 및 다운로드) 를 참조하십시오 .

RAID 설명

RAID는 데이터 저장 및 액세스에 사용되는 드라이브 수를 증가하여 고성능을 제공하는 독립형 물리 디스크의 그룹입니다.

RAID 디스크 서브시스템은 다음의 장점을 제공합니다:

- I/O 성능과 데이터 가용성이 향상됩니다.
- 여러 디스크에 동시에 액세스할 수 있기 때문에 데이터 처리량은 향상됩니다. 물리 디스크 그룹은 호스트 시스템에 단일 저장 단위 또는 다중 논리 단위로 나타납니다.
- 데이터 기억장치 가용성과 내결함성이 향상됩니다. 한 물리 디스크 오류로 인해 데이터 유실이 발생한 경우 데이터 또는 패리티를 포함하는 나머지 물리 디스크로부터 유실된 데이터를 재구축하여 복구할 수 있습니다.

△ 주의 : 물리 디스크 오류가 발생하는 경우 RAID 0 가상 디스크에 오류가 발생하여 데이터 유실을 초래할 수 있습니다.

RAID 레벨 요약

- RAID 0은 디스크 스트라이핑을 사용하여 높은 데이터 처리량을 제공하며, 특히 데이터 중복성이 필요하지 않은 환경의 대용량 파일에 유용합니다.
- RAID 1은 디스크 미러링을 사용하여 하나의 물리 디스크에 기록된 데이터가 동시에 다른 물리 디스크에 기록되도록 합니다. RAID 1은 적은 용량이지만 완전한 데이터 중복성이 필요한 소형 데이터베이스 또는 기타 응용프로그램에 유용합니다.
- RAID 5는 모든 물리 디스크에서 디스크 스트라이핑 및 패리티 데이터 (분산형 패리티)를 사용하여 높은 데이터 처리량 및 데이터 중복성을 제공하며, 특히 소규모 임의 액세스에 적합합니다.
- RAID 6은 RAID 5의 확장이며 추가 패리티 블록을 사용합니다. RAID 6은 모든 멤버 디스크에 분산된 두 패리티 블록에 블록 수준의 스트라이핑을 사용합니다. RAID 6은 이중 디스크 오류 및 하나의 디스크를 재구축하는 동안 발생하는 오류로부터 보호하는 기능을 제공합니다. 하나의 배열만 있을 경우 핫스페어 디스크가 설치되었을 때보다 성능이 더 좋을 수 있습니다.

- RAID 10 은 RAID 0 및 RAID 1 의 조합으로 , 미리된 디스크에 디스크 스트라이핑을 사용합니다 . RAID 10 은 높은 데이터 처리량 및 완전한 데이터 중복성을 제공합니다 . RAID 10 은 최대 8 개의 스팬을 지원하고 스팬당 최대 32 개의 물리 디스크를 지원합니다 .
- RAID 50 은 RAID 0 배열이 RAID 5 요소에 스트라이핑된 경우 RAID 0 및 RAID 5 의 조합입니다 . RAID 50 에는 최소 6 개의 디스크가 필요합니다 .
- RAID 60 은 RAID 0 배열이 RAID 6 요소에 스트라이핑된 경우 RAID 0 및 RAID 6 의 조합입니다 . RAID 60 에는 최소 8 개의 디스크가 필요합니다 .

RAID 용어

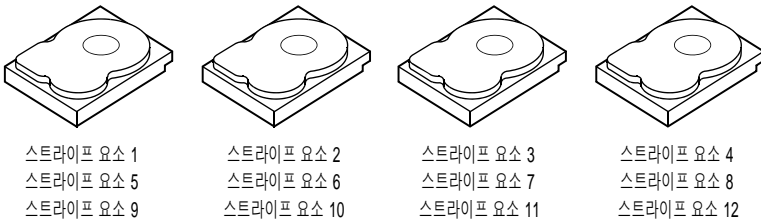
디스크 스트라이핑

디스크 스트라이핑을 사용하면 하나의 물리 디스크에 데이터를 기록하는 대신 여러 물리 디스크에 데이터를 기록할 수 있습니다 . 디스크 스트라이핑에서 각각의 물리 디스크 저장 공간은 8KB, 16KB, 32KB, 64KB, 128KB, 256KB, 512KB 및 1024KB 크기의 스트라이프로 분할됩니다 . 이러한 스트라이프는 반복된 순차적인 순서로 상호 배치됩니다 . 하나의 물리 디스크에 있는 스트라이프의 일부를 스트라이프 요소라고 합니다 .

예를 들어 , 디스크 스트라이핑 (RAID 0 에 사용됨) 만 사용하는 4- 디스크 시스템에서 세그먼트 1 은 디스크 1 에 기록되고 세그먼트 2 는 디스크 2 에 기록되며 나머지도 같은 방식으로 처리됩니다 . 여러 물리 디스크에 동시에 액세스할 수 있기 때문에 디스크 스트라이핑은 성능을 향상시키지만 데이터 중복성은 제공하지 않습니다 .

그림 2-1 에서는 디스크 스트라이핑의 예를 보여 줍니다 .

그림 2-1. 디스크 스트라이핑 (RAID 0) 의 예



디스크 미러링

미러링 (RAID 1 에 사용됨) 을 사용하면 하나의 디스크에 기록된 데이터는 동시에 다른 디스크에 기록됩니다 . 하나의 디스크에 오류가 발생한 경우 다른 디스크의 내용을 사용하여 시스템을 실행하고 오류가 발생한 물리 디스크를 재구축할 수 있습니다 . 디스크 미러링의 주요 장점은 완전한 데이터 중복성을 제공한다는 데 있습니다 . 두 디스크에는 항상 동일한 데이터가 들어 있습니다 . 각 물리 디스크는 모두 작동 물리 디스크로 사용될 수 있습니다 .

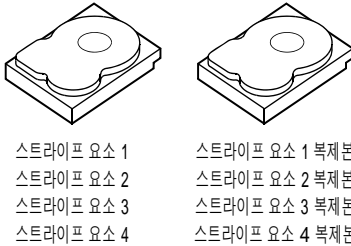
디스크 미러링은 완전한 중복성을 제공하지만 시스템에 있는 각 물리 디스크를 복제해야 하기 때문에 비용 부담이 높습니다 .



주 : 미러된 물리 디스크는 읽기 로드 밸런스를 유지하여 읽기 성능을 향상시킵니다 .

그림 2-2 에서는 디스크 미러링의 예를 보여 줍니다 .

그림 2-2. 디스크 미러링 (RAID 1) 의 예



스팬된 RAID 레벨

스팬닝은 RAID 레벨 10, 50 및 60이 여러 기본 세트나 단순 RAID 레벨에서 구성되는 방식을 설명하는 데 사용되는 용어입니다 . 예를 들어 , RAID 10에는 각 RAID 1 세트가 스패너로 간주되는 여러 RAID 1 배열 세트가 있습니다 . 데이터는 RAID 10 가상 디스크를 작성하기 위해 RAID 1 스패너에서 스트라이프됩니다 (RAID 0). 이와 유사하게 , RAID 50 및 RAID 60 은 다수의 RAID 5 또는 RAID 6 세트를 스트라이핑과 조합합니다 .

패리티 데이터

패리티 데이터는 특정 RAID 레벨에 내결함성을 제공하기 위해 생성되는 중복 데이터입니다. 디스크에 오류가 발생한 경우, 사용자 데이터를 재생성하기 위해 컨트롤러가 패리티 데이터를 사용할 수 있습니다. RAID 5, 6, 50 및 60의 경우 패리티 데이터가 있습니다.

패리티 데이터는 시스템에 있는 모든 물리 디스크에 분산됩니다. 한 물리 디스크에 오류가 발생한 경우 나머지 물리 디스크의 데이터 및 패리티에서 해당 디스크를 재구축할 수 있습니다. RAID 레벨 5는 그림 2-3에서 설명한 대로 분산형 패리티와 디스크 스트라이핑을 결합합니다. 패리티는 전체 물리 디스크의 내용을 복제할 필요없이 오류가 발생한 물리 디스크에 대한 중복성을 제공합니다.

RAID 6의 경우 이중 분산형 패리티가 디스크 스트라이핑과 결합됩니다. 이 수준의 패리티는 전체 물리 디스크의 내용을 복제할 필요없이 두 개의 디스크에 오류가 발생하는 것을 허용합니다.

그림 2-3. 분산형 패리티 (RAID 5)의 예




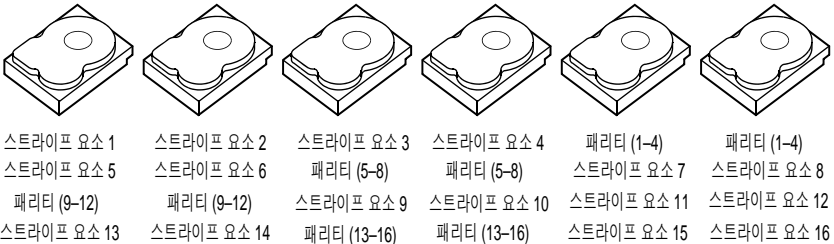

 주 : 패리티는 디스크 그룹의 여러 물리 디스크에 분산됩니다.

그림 2-4. 이중 분산형 패리티 (RAID 6)의 예




 주 : 패리티는 배열의 모든 디스크에 분산됩니다.

저장장치 컨트롤러의 기능

이 섹션은 구성 옵션, 디스크 배열 성능, RAID 관리 유틸리티 및 운영 체제 소프트웨어 드라이버와 같은 Dell PowerEdge RAID Controller (PERC) H700 및 H800 카드의 기능을 설명합니다.

PERC H700 및 H800 컨트롤러 제품군은 Dell 이 허가한 직렬 연결 SCSI (SAS) 하드 드라이브, SATA 하드 드라이브 및 솔리드 스테이트 드라이브 (SSDs) 를 지원합니다.

 **주:** 가상 디스크에서 SAS 및 SATA 디스크를 혼합하여 사용할 수 없습니다. 또한 하드 드라이브와 SSD 도 가상 디스크에서 혼합하여 사용할 수 없습니다.


 **주:** 동일한 드라이브 유형 (SAS 또는 SATA) 과 기술 (HDD 또는 SSD) 을 유지하면서 다른 속도 (10,000 rpm 또는 15,000 rpm) 와 대역폭 (3 Gbps 또는 6 Gbps) 의 디스크를 혼합하는 것이 지원됩니다.

표 3-1 은 PERC H700 및 H800 카드에 대한 하드웨어 구성을 비교합니다.

표 3-1. PERC H700 및 H800 카드 비교

사양	PERC H700 어댑터	PERC H700 내장형	PERC H700 모듈형	PERC H800 어댑터
RAID 레벨	0, 1, 5, 6, 10, 50, 60	0, 1, 5, 6, 10, 50, 60	0, 1, 5, 6 및 10 ^a	0, 1, 5, 6, 10, 50, 60
포트당 인클로저	N/A	N/A	N/A	최대 4 개의 인클로저
포트	2 x4 내장형 미니-SAS 와이드 포트	2 x4 내장형 미니-SAS 와이드 포트	1x4 내장형 SAS 와이드 포트	2 x4 외장형 미니-SAS 와이드 포트
프로세서	LSI 2108 칩셋이 포함된 Dell 어댑터 SAS RAID-on-Chip, 8- 포트	LSI 2108 칩셋이 포함된 Dell 어댑터 SAS RAID-on-Chip, 8- 포트	LSI 2108 칩셋이 포함된 Dell 어댑터 SAS RAID-on-Chip, 4- 라인	LSI 2108 칩셋이 포함된 Dell 어댑터 SAS RAID-on-Chip, 8- 포트
BBU (백업 배터리 유닛)	(선택 사양)	(선택 사양)	예	선택 사양, 이동식

표 3-1. PERC H700 및 H800 카드 비교

사양	PERC H700 어댑터	PERC H700 내장형	PERC H700 모듈형	PERC H800 어댑터
비휘발성 캐쉬 (선택 사양)	(선택 사양)	(선택 사양)	아니오	선택 사양, 이동식
캐쉬 메모리	512 MB DDR2 또는 1 GB DDR2	512 MB DDR2 또는 1 GB DDR2	512 MB 내장형 DDR2	512 MB DDR2 또는 1 GB DDR2
캐쉬 기능	후기입, 연속 기입, 적응 미리 읽기, 미리 읽기 사용 안함, 미리 읽기	후기입, 연속 기입, 적응 미리 읽기, 미리 읽기 사용 안함, 미리 읽기	후기입, 연속 기입, 적응 미리 읽기, 미리 읽기 사용 안함, 미리 읽기	후기입, 연속 기입, 적응 미리 읽기, 미리 읽기 사용 안함, 미리 읽기
디스크 그룹당 최대 스핀 수	8	8	2	8
디스크 그룹당 최대 가상 디스크 수	디스크 그룹 당 16 개의 가상 디스크	디스크 그룹 당 16 개의 가상 디스크	디스크 그룹 당 16 개의 가상 디스크	디스크 그룹 당 16 개의 가상 디스크
컨트롤러당 여러 가상 디스크	컨트롤러당 최대 64 개의 가상 디스크	컨트롤러당 최대 64 개의 가상 디스크	컨트롤러당 최대 64 개의 가상 디스크	컨트롤러당 최대 64 개의 가상 디스크
x8 2.0 PCIe 호스트 인터페이스에 대한 지원	예	예	예, 호스트 작동을 위해 x4 PCIe 2.0 이 지원됨	예
온라인 용량 확장	예	예	예	예
전용 및 전역 핫스페이	예	예	예	예
핫 스왑 장치 지원	예	예	예	예
인클로저 핫 애드 ^b	N/A	N/A	N/A	예
혼합 용량 물리 디스크 지원	예	예	예	예

표 3-1. PERC H700 및 H800 카드 비교

사양	PERC H700 어댑터	PERC H700 내 장형	PERC H700 모 듈형	PERC H800 어댑 터
하드웨어 XOR 엔진	예	예	예	예
리버터블 핫스 페이 지원	예	예	예	예
중복 경로 지원	N/A	N/A	N/A	예
서버 당 컨트롤 러의 최대 수	1 ^c	1	1	2 ^d

- 이러한 RAID 구성은 일부 Dell 모듈 시스템에서만 지원됩니다.
- 인클로저 핫애드 기능을 사용하여 시스템을 다시 부팅하지 않고도 PERC H800 어댑터에 인클로저를 핫 플러그할 수 있습니다.
- 하나의 서버에서는 단 1 개의 부팅 컨트롤러 (PERC H700) 가 지원됩니다. 어떠한 컨트롤러가 시스템에서 적절한 부팅 컨트롤러인지 결정하려면 시스템 *사용 설명서*를 참조하십시오.
- 추가적인 스토리지의 경우 최대 2 개의 PERC H800 컨트롤러만이 시스템에서 지원됩니다. 3 이는 서버 사양 (PCIe 슬롯 수) 에 의해 추가로 제한될 수 있습니다. 사양은 시스템 *사용 설명서*를 참조하십시오.



주 : 최대 배열 크기는 스패ن 당 최대 디스크 수 (32 개), 디스크 그룹 당 최대 스패น 수 (8 개), 및 물리 디스크 (배열 및 디스크 그룹 용어는 동일함) 크기에 따라 제한됩니다.

물리 디스크 전원 관리

PERC H700 및 H800 카드는 설정된 절전 기능 비작동 시간 이후 특정 하드 드라이브를 스핀 다운하도록 구성할 수 있습니다. 이러한 절전 기능은 기본적으로 비활성 상태이며 Dell OpenManage 저장소 관리 응용프로그램에서 활성화가 가능합니다.

이러한 절전 기능은 구성되지 않은 디스크, 핫스페이 또는 이들 모두가 스핀 다운되도록 활성화가 가능합니다. 이러한 디스크의 스핀 다운을 위해 대기해야 하는 시간도 설정할 수 있습니다. 설정이 가능한 최소 대기 시간은 30 분이며 최대 대기 시간은 1 일입니다. 기본값은 30 분입니다.

자동으로 스핀 다운된 디스크는 사용이 요구될 때 스핀업됩니다. 시스템을 재부팅하면, 모든 디스크는 스핀업됩니다.

SMART 기능 사용

SMART(자체 모니터링 분석 및 보고 기술) 기능은 모든 모터 , 헤드 및 물리 디스크 전자 기기의 내부 성능을 모니터링하여 예측 가능한 물리 디스크 오류를 감지합니다 . 이 기능은 물리 디스크의 성능과 안정성을 모니터링하는 데 도움을 줍니다 . SMART 호환 물리 디스크에는 데이터를 모니터링하여 값의 변경 사항을 식별하고 값이 임계값 한계 내에 있는지 확인할 수 있는 특성이 있습니다 . 많은 기계 및 전기 오류는 오류가 발생하기 전에 성능 저하를 나타냅니다 .

SMART 오류를 예측 가능한 오류라고도 합니다 . 예측 가능한 물리 디스크 오류와 연관된 요소에는 여러 가지가 있습니다 (예 : 베어링 오류 , 손상된 읽기 / 쓰기 헤드 및 스핀업 속도에 대한 변경 사항) . 또한 읽기 / 쓰기 표면 오류와 연관된 요소도 있습니다 (예 : 찾기 오류율 및 과도한 양의 불량 섹터) . 물리 디스크 상태에 대한 자세한 내용은 26 페이지의 " 디스크 로밍 " 을 참조하십시오 .



주 : SCSI 인터페이스 사양에 대한 자세한 내용은 [t10.org](#) 를 참조하며 , SATA 인터페이스 사양에 대한 자세한 내용은 [t13.org](#) 를 참조하십시오 .

가상 디스크 초기화

다음 항목에 설명된 대로 가상 디스크를 초기화할 수 있습니다 .

가상 디스크의 백그라운드 초기화

BGI(백그라운드 초기화) 는 새로 작성된 가상 디스크에 패리티 또는 미리 데이터를 쓰는 자동화된 프로세스입니다 . BGI 는 RAID 0 가상 디스크에서 실행되지 않습니다 .



주 : BGI 를 영구적으로 비활성화할 수 없습니다 . BGI 를 취소하는 경우 5 분 내에 자동으로 재시작됩니다 . BGI 를 중지하는 방법에 대한 자세한 내용은 108 페이지의 " 백그라운드 초기화 중지 " 를 참조하십시오 .

Dell OpenManage 저장소 관리 응용프로그램에서 BGI 비율을 제어할 수 있습니다 . BGI 비율을 변경한 경우 해당 사항은 다음 번에 BGI 를 실행해야 적용됩니다 .



주 : 가상 디스크의 전체 또는 빠른 초기화와는 달리 배경 초기화는 물리 디스크에서 데이터를 삭제하지 않습니다 .

CC(일관성 검사)와 BGI는 모두 패리티 오류를 수정한다는 점에서 비슷하게 작동합니다. 다만, CC는 이벤트 알림을 통해 데이터의 비일관성을 보고하지만 BGI는 그렇지 않습니다. CC는 수동으로 시작할 수 있지만 BGI는 수동으로 시작할 수 없습니다.

가상 디스크의 전체 초기화

가상 디스크의 전체 초기화를 수행하면 모든 블록을 덮어쓰고 이전에 가상 디스크에 존재하던 모든 데이터가 삭제됩니다. 다상 디스크의 전체 초기화를 수행하면 가상 디스크에 대해 BGI를 수행할 필요가 없습니다. 전체 초기화는 가상 디스크를 생성한 후 수행할 수 있습니다.

전체 초기화하는 동안 호스트는 가상 디스크에 액세스할 수 없습니다. Dell OpenManage 저장소 관리 응용프로그램의 **Slow Initialize** (느린 초기화) 옵션을 사용하여 가상 디스크의 전체 초기화를 시작할 수 있습니다. 전체 초기화를 위해 **BIOS 구성 유틸리티**를 사용하는 것에 대한 자세한 내용은 89 페이지의 "가상 디스크 초기화"를 참조하십시오.



주: 전체 초기화하는 동안 시스템을 다시 부팅할 경우 작업은 중단되고 가상 디스크에서 BGI가 시작됩니다.

가상 디스크의 빠른 초기화

가상 디스크의 빠른 초기화를 수행하면 전체 8MB 가상 디스크를 덮어쓰고 모든 부팅 기록이나 파티션 정보를 지웁니다. 이 작업은 완료하는 데 2-3초 밖에 걸리지 않으므로 가상 디스크를 다시 작성할 때 활용하는 것이 좋습니다. **BIOS 구성 유틸리티**를 사용하여 빠른 초기화를 수행하려면 89 페이지의 "가상 디스크 초기화"를 참조하십시오.



주: 가상 디스크가 Dell OpenManage 스토리지 관리 응용프로그램과 함께 생성될 때 빠른 초기화가 자동적으로 실행됩니다.

일관성 검사

일관성 검사는 내결함성 가상 디스크에 대한 미러 또는 패리티 데이터를 확인하고 수정하는 배경 작업입니다. 가상 디스크의 일관성 검사를 주기적으로 수행하는 것이 좋습니다.

BIOS 구성 유틸리티 또는 OpenManage 저장소 관리 응용프로그램을 사용하여 CC(일관성 검사)를 수동으로 시작할 수 있습니다. **BIOS 구성 유틸리티**를 사용하여 CC를 시작하려면 89 페이지의 "데이터 일관성 검사"를 참조하십시오. CC는 Dell OpenManage 저장소 관리 응용프로그램을 사용하여 가상 디스크에서 실행하도록 일정을 설정할 수 있습니다.

디스크 로밍

디스크 로밍은 하나의 케이블 연결 또는 후면판에서 동일한 컨트롤러에 있는 다른 케이블 연결 또는 후면판으로 물리 디스크를 이동하는 것을 나타냅니다. 컨트롤러는 자동으로 재배치된 물리 디스크를 인식하고 디스크 그룹에 포함된 적합한 가상 디스크에 논리적으로 배치합니다. 시스템이 꺼진 경우에만 디스크 로밍을 수행할 수 있습니다.


△ 주의 : RLM(RAID 레벨 마이그레이션) 또는 OCE(온라인 용량 확장) 중에는 디스크 로밍을 시도하지 마십시오 . 시도할 경우 가상 디스크의 유실을 초래할 수 있습니다 .

디스크 로밍을 사용하려면 다음 단계를 수행하십시오 .


- 1 시스템, 물리 디스크, 인클로저 및 시스템 구성요소로 공급되는 전원을 끕니다. 시스템에서 전원 코드를 분리합니다.
- 2 후면판 또는 인클로저에서 원하는 위치로 물리 디스크를 이동합니다.
- 3 안전 검사를 수행합니다. 물리 디스크가 올바르게 삽입되었는지 확인합니다.
- 4 시스템을 켭니다.
컨트롤러는 물리 디스크의 구성 데이터로부터 RAID 구성을 감지합니다.

디스크 마이그레이션

PERC H700 및 H800 카드는 대상 컨트롤러를 오프라인으로 설정하지 않고도 한 컨트롤러에서 다른 컨트롤러로 가상 디스크의 마이그레이션을 지원합니다. 컨트롤러는 최적 상태, 저하 상태 또는 부분 저하 상태에 있는 RAID 가상 디스크를 가져올 수 있습니다. 오프라인 상태의 가상 디스크는 가져올 수 없습니다.

 **주 :** 그러나 디스크 마이그레이션을 수행하기 전에 먼저 원본 컨트롤러를 오프라인으로 전환해야 합니다.

 **주 :** 디스크는 이전 버전의 PERC RAID 컨트롤러로 마이그레이션할 수 없습니다.

 **주 :** 적절한 키 (LKM) 가 지원 / 구성된 경우에만 보안 가상 디스크 가져오기가 지원됩니다.

컨트롤러가 기존 구성이 있는 물리 디스크를 감지하는 경우, 물리 디스크를 *foreign* (외부) 디스크로 표시하며 외부 디스크가 감지되었음을 알리는 경고를 생성합니다.

△ 주의 : RLM(RAID 레벨 마이그레이션) 또는 OCE(온라인 용량 확장) 중에는 디스크 로밍을 시도하지 마십시오 . 시도할 경우 가상 디스크의 유실을 초래할 수 있습니다 .

디스크 마이그레이션을 사용하려면 다음 단계를 수행하십시오 .

- 1 원본 컨트롤러를 포함하는 시스템을 끕니다 .
- 2 해당 물리 디스크를 원본 컨트롤러에서 대상 컨트롤러로 이동합니다 . 물리 디스크를 삽입하는 동안 대상 컨트롤러를 포함하는 시스템을 실행할 수 있습니다 .
컨트롤러는 삽입된 디스크를 외부 디스크로 표시합니다 .
- 3 감지된 외부 구성을 가져오려면 Dell OpenManage 저장소 관리 응용프로그램 또는 컨트롤러 BIOS 구성 유틸리티를 사용합니다 .
- 4 가상 디스크를 구성하는 물리 디스크 모두가 마이그레이션되었는지 확인합니다 .

 주 : 호환성에 대한 자세한 내용은 Dell 기술 지원 담당자에게 문의하십시오 .

PERC 6 및 H200 카드에 생성된 가상 디스크와의 호환성

PERC 6 및 H200 컨트롤러 제어군에 생성된 가상 디스크는 데이터 또는 구성에 대한 유실 위험 없이 PERC H700 및 H800 카드로 마이그레이션이 가능합니다 . PERC H700 및 H800 카드에서 PERC 6 또는 H200 으로 가상 디스크를 마이그레이션하는 것은 지원되지 않습니다 .


 주 : 호환성에 대한 자세한 내용은 Dell 기술 지원 담당자에게 문의하십시오 .


PERC 6 또는 H200 에서 PERC H700 및 H800 으로 가상 디스크 마이그레이션

PERC 6 또는 H200 에서 PERC H700 및 H800 으로 가상 디스크를 마이그레이션하려면 :

- 1 시스템을 종료합니다 .
- 2 PERC 6 또는 H200 카드에서 PERC H700 및 H800 카드로 적절한 물리 디스크를 이동합니다 . PERC 6 또는 H200 카드를 PERC H700 또는 H800 카드로 교체하는 경우 , 시스템과 함께 제공되거나 support.dell.com/manuals 에 있는 *하드웨어 소유자 매뉴얼*을 참조하십시오 .
- 3 시스템을 부팅하고 감지된 외부 구성을 가져옵니다 . 이는 다음 두 가지 방법으로 할 수 있습니다 .

- <F> 키를 눌러 외부 구성을 자동으로 가져옵니다.
- BIOS 구성 유틸리티를 시작하고 **Foreign Configuration View** (외부 구성 보기) 로 이동합니다.

 **주 : BIOS 구성 유틸리티**에 액세스하는 방법에 대한 자세한 내용은 80 페이지의 "BIOS 구성 유틸리티 시작" 을 참조하십시오 .

 **주 : Foreign Configuration View** (외부 구성 보기) 에 대한 자세한 내용은 104 페이지의 "외부 구성 보기" 를 참조하십시오 .

- 4 BIOS 구성 유틸리티를 종료하고 시스템을 다시 부팅합니다.
- 5 PERC H700 또는 H800 카드용 최신 드라이버 (support.dell.com 에서 제공) 가 모두 설치되어 있는지 확인합니다. 자세한 내용은 67 페이지의 "드라이버 설치" 를 참조하십시오 .

가상 디스크 쓰기 캐쉬 정책

가상 디스크의 쓰기 캐쉬 정책에 따라 컨트롤러가 가상 디스크에서 쓰기를 처리하는 방법이 결정됩니다. 쓰기 캐쉬 정책에는 **Write-Back** (후기입) 및 **Write-Through** (연속 기입) 의 두 가지 방법이 있으며, 가상 디스크에 대해 개별적으로 설정할 수 있습니다.

모든 RAID 볼륨은 가상 디스크의 실제 쓰기 캐쉬 정책에 상관없이 운영 체제 (Windows 및 Linux) 에 Write-Through(연속 기입 (WT)) 로 제공됩니다. PERC 카드는 OS 또는 응용프로그램과 독립적으로 캐쉬의 데이터를 관리합니다. Dell OpenManage 또는 **BIOS 구성 유틸리티**를 사용하여 가상 디스크 캐쉬 설정을 보고 관리할 수 있습니다.

후기입 및 연속 기입

Write-Through(연속 기입) 캐싱의 경우 디스크 하위 시스템이 트랜잭션의 모든 데이터를 수신했을 때 컨트롤러는 데이터 전송 완료 신호를 호스트 시스템으로 보냅니다.

Write-Back(후기입) 캐싱의 경우 컨트롤러 캐쉬가 트랜잭션의 모든 데이터를 수신하면 컨트롤러는 데이터 전송 완료 신호를 호스트로 보냅니다. 그런 다음 컨트롤러는 백그라운드에서 저장 장치에 캐쉬된 데이터를 기록합니다.

Write-Back(후기입) 캐쉬를 사용하면 캐쉬된 데이터가 저장 장치에 기록되기 전에 전원 오류가 발생할 경우 해당 데이터가 유실될 수 있는 위험이 있습니다. 이러한 위험은 PERC H700 또는 H800 카드에 있는 BBU를 사용하면 완화됩니다. BBU를 지원하는 컨트롤러 종류에 대한 자세한 내용은 표 3-1을 참조하십시오.

Write-Back(후기입) 캐싱은 **Write-Through(연속 기입)** 캐싱에 비해 성능이 뛰어납니다.



주: 가상 디스크의 기본 캐쉬 설정은 **Write-Back(후기입)** 캐싱입니다.



주: 특정 데이터 패턴 및 구성은 **Write-Through(연속 기입)** 캐쉬 정책에서 더 잘 수행됩니다.

후기입 방식을 사용하기 위한 조건

Write-Back(후기입) 캐싱은 배터리가 양호 상태인 모든 조건 하에서 사용됩니다.

연속 기입 방식을 사용하기 위한 조건

Write-Through(연속 기입) 캐싱은 배터리가 없거나 저충전량 상태인 모든 조건 하에서 사용됩니다. 저충전량 상태는 정전이 발생할 경우 최소 24시간 동안 배터리에서 데이터를 유지할 수 없는 경우를 가리킵니다. 이러한 저충전량 상태는 선택 사양인 비휘발성 캐쉬(NVC) 모듈이 장착된 컨트롤러에는 적용되지 않습니다.

배터리 없이 강제 후기입 방식을 사용하기 위한 조건

사용자가 **Force WB with no battery(배터리 없이 강제 후기입)**를 선택할 경우 **Write-Back(후기입)** 모드를 사용할 수 있습니다. 강제 **Write-Back(후기입)** 모드를 선택하면 가상 디스크는 배터리가 없는 경우에도 **Write-Back(후기입)** 모드를 유지합니다.



주의: 시스템의 전원 공급이 갑자기 중단되는 경우 데이터를 손실하지 않으려면 강제 후기입 시 전원 백업 시스템을 사용하는 것이 좋습니다.

가상 디스크 쓰기 캐시 정책

가상 디스크의 읽기 캐시 정책에 따라 컨트롤러가 가상 디스크에서 읽기를 처리하는 방법이 결정됩니다. 읽기 정책은 다음과 같습니다.

- **Always Read Ahead(항상 미리 읽기)** — **Read-Ahead(미리 읽기)** 기능을 통해 컨트롤러는 데이터가 곧 필요함을 예측하여 요청된 데이터를 순차적으로 미리 읽고 추가 데이터를 캐시 메모리에 저장할 수 있습니다. 이 기능은 순차 데이터 읽기 속도를 높여주지만 임의의 데이터에 액세스할 때는 거의 속도의 변화가 없습니다.
- **No Read Ahead(미리 읽기 사용 안 함)** — **Read-Ahead(미리 읽기)** 기능을 비활성화합니다.
- **Adaptive Read Ahead(적응 미리 읽기)** — 이 옵션을 선택하면 순차 섹터에서 가장 최근의 두 디스크 액세스가 발생한 경우 컨트롤러가 **Read-Ahead(미리 읽기)** 를 사용하기 시작합니다. 읽기 요청이 임의로 수행되는 경우 컨트롤러는 **No Read Ahead(미리 읽기 사용 안 함)** 모드로 전환됩니다.



주 : 가상 디스크에 대한 기본 읽기 캐시 설정은 **Adaptive Read Ahead(적응 미리 읽기)**입니다.

가상 디스크 재구성

온라인 가상 디스크는 용량을 확장하거나 RAID 레벨을 변경하는 방법으로 재구성이 가능합니다. RAID 10, 50 및 60 과 같은 스펠된 가상 디스크는 재구성이 불가능합니다.

온라인 용량 확장 (OCE) 기능은 2 가지 방법으로 수행이 가능합니다. 첫 번째 방법은 디스크 그룹에 이미 있는 여유 공간을 사용하여 볼륨을 확장하는 것입니다. 예를 들어, 디스크 그룹에 단일 가상 디스크가 있고 여유 공간을 사용할 수 있는 경우, 가상 디스크의 용량은 해당 여유 공간에서 확장이 가능합니다. 가상 디스크를 생성하고 디스크 그룹의 최대 크기를 사용하지 않는 경우, 여유 공간을 사용할 수 있고 OCE 가 가능합니다. 또한, 디스크 그룹의 물리 디스크를 Replace Member(멤버 교체) 기능을 사용하여 보다 큰 디스크로 교체한 경우에도 여유 공간을 사용할 수 있습니다. OCE 작업 수행이 가능한 두 번째 방법은 물리 디스크를 디스크 그룹에 추가하고 가상 디스크에 새로이 추가된 디스크에서의 여유 공간을 통합하기 위해 OCE 를 사용하는 것입니다.

RAID 레벨 마이그레이션 (RLM) 은 가상 디스크의 RAID 레벨 변경을 의미합니다. RLM 및 OCE 는 가상 디스크가 RAID 레벨을 변경하면서 동시에 용량을 증가시킬 수 있도록 동시에 수행이 가능합니다. RLM/OCE 작업이 완료되면, 재부팅이 요구되지 않습니다. RLM/OCE 기능 목록은 표 3-2 를 참조하십시오. 원본 RAID 레벨 컬럼은 RLM/OCE 이전의 가상 디스크 RAID 레벨을 나타내며, 대상 RAID 레벨 컬럼은 작업을 완료한 후의 RAID 레벨을 나타냅니다.



주: 컨트롤러에 64 개의 가상 디스크를 구성하는 경우 일부 가상 디스크에 대해서만 RAID 레벨 마이그레이션 또는 용량 확장을 수행할 수 있습니다.




주: 컨트롤러는 RLM/OCE 가 완료될 때까지 RLM/OCE 를 수행하는 모든 가상 디스크의 쓰기 캐쉬 정책을 **Write-Through**(연속 기입) 로 변경합니다.

표 3-2. RAID 레벨 마이그레이션

원본 RAID 레벨	대상 RAID 레벨	필요한 물리 디스크의 수 (시작)	물리 디스크의 수 (끝)	가능한 용량 확장	설명
RAID 0	RAID 0	1	2 개 이상	예	디스크를 추가하여 용량을 증가합니다.
RAID 0	RAID 1	1	2	아니오	디스크 하나를 추가하여 이중복 가상 디스크를 미리된 가상 디스크로 변환합니다.
RAID 0	RAID 5	1 개 이상	3 개 이상	예	분산형 패리티 데이터에는 최소 1 개의 디스크를 추가해야 합니다.
RAID 0	RAID 6	1 개 이상	4 개 이상	예	분산형 이중 패리티 데이터에는 최소 2 개의 디스크를 추가해야 합니다.
RAID 1	RAID 0	2	2 개 이상	예	용량을 늘리는 동시에 중복성을 제거합니다.
RAID 1	RAID 5	2	3 개 이상	예	용량을 2 배로 늘리지만 중복성을 유지합니다.
RAID 1	RAID 6	2	4 개 이상	예	분산형 패리티 데이터에는 2 개의 디스크를 추가해야 합니다.
RAID 5	RAID 0	3 개 이상	3 개 이상	예	비중복 가상 디스크로 변환하고 분산형 패리티 데이터에 사용되는 디스크 공간을 되찾습니다.
RAID 5	RAID 5	3	4 개 이상	예	디스크를 추가하여 용량을 증가합니다.
RAID 5	RAID 6	3 개 이상	4 개 이상	예	분산형 이중 패리티 데이터에는 최소 1 개의 디스크를 추가해야 합니다.

표 3-2. RAID 레벨 마이그레이션 (계속)

원본 RAID 레벨	대상 RAID 레벨	필요한 물리 디스크의 수 (시작)	물리 디스크의 수 (끝)	가능한 용량 확장	설명
RAID 6	RAID 0	4 개 이상	4 개 이상	예	비중복 가상 디스크로 변환하고 분산형 패리티 데이터에 사용되는 디스크 공간을 되찾습니다.
RAID 6	RAID 5	4 개 이상	4 개 이상	예	패리티 데이터 세트 하나를 제거하고 이에 사용된 디스크 공간을 되찾습니다.
RAID 6	RAID 6	4	5 개 이상	예	디스크를 추가하여 용량을 증가합니다.

 **주:** 디스크 그룹의 물리 디스크 총합은 32 를 초과할 수 없습니다. RAID 레벨 마이그레이션 및 / 또는 RAID 레벨 10, 50, 및 60 의 확장을 수행할 수 없습니다.

내결함성 기능

데이터 손실 예방을 위해 내결함성을 제공하는 컨트롤러 카드의 기능은 다음과 같습니다:

- SMART 지원
- 순회 읽기 지원
- 중복 경로 지원 (PERC H800 전용)
- 물리 디스크 오류 감지
- 핫스페어를 사용하여 물리 디스크 재구축
- 패리티 생성 및 검사 (RAID 5, 50, 6, 60 전용)
- 데이터 보호를 위한 컨트롤러의 배터리 및 선택사양 비휘발성 캐쉬 백업
- 부팅 후 충전량이 낮은 배터리 감지

다음의 섹션들은 내결함성을 얻기 위한 몇 가지 방법을 설명합니다.

영구적인 핫스페이 슬롯 사용

H700 및 H800 카드는 시스템 백플레인 또는 스토리지 인클로저 디스크 슬롯이 핫스페이 슬롯에 전용으로 사용되도록 구성이 가능합니다. 이 기능은 Dell OpenManage 저장소 관리 응용프로그램을 사용하여 활성화가 가능합니다.

이 기능이 활성화되면, 핫스페어가 자동으로 구성된 모든 슬롯은 영구적인 핫스페이 슬롯이 됩니다. 핫스페이 디스크가 고장나거나 분리된 경우, 동일한 슬롯에 삽입된 교체 디스크가 자동으로 교체 대상 디스크와 동일한 특성을 갖는 핫스페어가 됩니다. 교체 디스크가 디스크 규약 및 기술과 일치하지 않는 경우, 핫스페어가 되지 않습니다.



주: 암호화된 가상 디스크에 지정된 핫스페어도 암호화가 가능해야 합니다 (SED).

물리 디스크 핫 스와핑

핫 스와핑은 H700 및 H800 카드가 온라인 상태에 있고 정상적인 기능을 수행하는 동안 발생하는 디스크의 수동 교체입니다.

물리 디스크를 핫 스와핑하기 전에 다음의 요구조건이 충족되어야 합니다:

- 시스템 후면판 또는 인클로저는 핫 스와핑 지원을 위해 PERC H700 및 H800 카드에 대한 핫 스와핑을 지원해야 합니다.
- 교체 드라이브는 동일한 규약과 디스크 기술을 사용해야 합니다. 예를 들어, SAS HDD 대신 SAS HDD 만 사용할 수 있으며, SATA SSD 의 경우에는 SATA SSD 만 대신 사용이 가능합니다.
- 교체 드라이브의 용량은 교체 대상 디스크의 용량과 같거나 커야 합니다.

오류가 발생한 물리 디스크 감지

오류가 발생한 물리 디스크가 감지되면 재구축은 자동으로 새로운 디스크를 동일한 슬롯에 삽입하는 과정을 시작합니다. 자동 재구축은 핫스페어를 사용하여 투명하게 수행할 수 있습니다. 핫스페어를 구성한 경우, 컨트롤러는 자동으로 핫스페어를 사용하여 오류가 발생한 물리 디스크의 재구축을 시도합니다.

로드 밸런싱 지원의 중복 경로

PERC H800 어댑터는 인클로저에 포함된 디스크 중복 경로를 감지하고 사용할 수 있습니다. 이는 경로 중복성을 위한 인클로저와 컨트롤러 사이의 SAS 케이블 2 개를 연결하는 기능을 제공합니다. 컨트롤러는 나머지 경로를 사용하여 케이블이나 EMM (인클로저 관리 모듈)의 오류에 대한 내결함성을 확보할 수 있습니다.

중복 경로가 존재하면 컨트롤러는 자동으로 각 디스크의 양쪽 경로를 통해 I/O 로드를 조절합니다. 부하 조절 (Load balancing) 기능은 중복 경로가 감지되면 스토리지 인클로저에 있는 가상 디스크에 대한 작업량을 증가시키고 자동으로 켜집니다. I/O 부하 조절 기능은 Dell OpenManage 저장소 관리 응용프로그램을 사용하여 비활성화가 가능합니다. 하드웨어를 설치하여 중복 경로를 지원하려면 63 페이지의 "PERC H800 어댑터에서 중복 경로 지원 설정"을 참조하십시오.



주: 중복 경로에 대한 하드웨어 지원은 경로 중복성만을 의미하는 것이며, 컨트롤러 중복성을 의미하는 것은 아닙니다.

멤버 교체 및 리버터블 핫스페이 사용

Replace Member (멤버 교체) 기능을 사용하여 이전에 작동된 핫스페어를 사용 가능한 핫스페이로 되돌릴 수 있습니다. 디스크 오류가 가상 디스크에서 발생할 경우 할당된 핫스페이 (전용 또는 전역)가 작동되고 가상 디스크가 최적화될 때까지 재구축을 시작합니다. 오류가 발생한 디스크가 교체되고 (동일한 슬롯에서) 핫스페어의 재구축이 완료되면 컨트롤러는 자동으로 작동된 핫스페이에서 새로 삽입된 드라이브로 데이터 복사를 시작합니다. 데이터 복사가 완료되면 새 디스크는 가상 디스크의 일부로 포함되며 핫스페어는 준비 상태의 핫스페이로 돌아갑니다. 이를 통해 핫스페어는 특정 인클로저 슬롯 안에 그대로 남아 있을 수 있습니다. 컨트롤러가 핫스페어를 되돌려놓는 경우, 가상 디스크는 최적화 상태로 남아 있습니다.





주: 오류가 발생한 디스크가 동일한 슬롯에서 새 디스크로 교체되는 경우 컨트롤러는 자동으로 핫스페어를 되돌립니다. 새 디스크가 동일한 슬롯에 놓이지 않으면 수동 **Replace Member** (멤버 교체) 작업을 통해 이전에 작동된 핫스페어를 되돌릴 수 있습니다.

예측된 오류가 있는 자동 멤버 교체

Replace Member(멤버 교체) 작업은 가상 디스크의 물리 디스크에 대해 보고하는 SMART 예측 오류가 있는 경우 일어날 수 있습니다. 자동 Replace Member(멤버 교체) 는 첫 번째 SMART 오류가 가상 디스크의 일부인 물리 디스크에 발생할 때 초기화됩니다. 대상 드라이브는 재구축 디스크로 사용할 수 있는 핫스페어가 되어야 합니다. SMART 오류가 있는 물리 디스크는 Replace Member(멤버 교체) 의 성공적인 완료 이후에만 failed(오류) 로 표시됩니다. 이렇게 하면 성능 저하 상태의 배열 설정을 방지할 수 있습니다.

자동 Replace Member(멤버 교체) 가 재구축에 사용된 원래의 핫스페어인 원본 디스크와 대상 디스크로서 Replace Member(멤버 교체) 작업에 대해 추가된 새 디스크를 사용하여 일어나는 경우, 핫스페어는 성공적인 Replace Member(멤버 교체) 작업 이후의 핫스페어 상태로 돌아갑니다.

 **주 :** 자동 멤버 교체를 활성화하려면 Dell OpenManage 저장소 관리 응용프로그램을 사용합니다. 자동 멤버 교체에 대한 자세한 내용은 79 페이지의 "Dell OpenManage 저장소 관리 " 를 참조하십시오.

 **주 :** 수동 멤버 교체에 대한 자세한 내용은 107 페이지의 " 온라인 물리 디스크 교체 " 를 참조하십시오.

컨트롤러 캐쉬 보존

컨트롤러는 시스템 정전이 발생되거나 시스템이 잘못된 방법으로 종료된 경우 캐쉬를 보존할 수 있습니다. PERC H700 컨트롤러는 컨트롤러의 캐쉬 데이터를 보존하기 위해 시스템 전원 손실이 발생된 동안 백업 전원을 제공하는 배터리 백업 유닛(BBU)에 연결됩니다. PERC H800에는 필요한 경우 새로운 컨트롤러로 전체 캐쉬 모듈을 이동할 수 있게 해주는 이동식 배터리 백업 유닛(TBBU)라고 하는 연결된 BBU의 이동식 버전이 포함되어 있습니다. 카드에 선택 사양인 비휘발성 캐쉬(NVC) 또는 이동식 비휘발성 캐쉬(TNVC) 모듈이 있는 경우, 캐쉬 데이터는 배터리 전원을 대신하여 플래시 저장소를 사용하여 보존됩니다.

배터리로 캐쉬 보존

컨트롤러의 BBU/TBBU 에 포함된 리튬 이온 배터리는 캐쉬 메모리에 있는 데이터를 보호할 수 있는 저렴한 방법입니다. 컨트롤러가 정전 또는 시스템의 부적절한 종료가 발생되었을 때 캐쉬 메모리에 있는 데이터가 존재하는 경우, 전원이 복원되거나 배터리가 고갈될 때까지 캐쉬 데이터를 보존하기 위해 배터리 전원이 사용됩니다. 1년의 제한적 보증 조건 하에서, 배터리는 보증 기간 동안 정상 작동 조건에서 최소 24 시간의 백업 전원을 제공합니다. 배터리 수명을 연장하려면 섭씨 60도 이상의 온도에서 배터리를 보관하거나 작동하지 마십시오.

비휘발성 캐쉬 (NVC) 로 캐쉬 보존

NVC 모듈을 사용하면 컨트롤러 캐쉬 데이터를 배터리 백업이 제공해줄 수 있는 24 시간보다 장기간 영구적으로 저장할 수 있습니다. 컨트롤러가 정전 발생시 또는 부적절한 시스템 종료 중 캐쉬 메모리에 데이터를 포함하고 있는 경우, 전원이 복원되고 시스템이 부팅될 때까지 배터리에 있는 소량의 전원을 사용하여 남아 있는 비휘발성 플래시 저장소로 캐쉬 데이터를 이동시킵니다.

캐쉬 데이터 복구

H700 및 H800 카드에 위치하는 데이터 캐쉬 LED 는 캐쉬 데이터가 보존되고 있는지 여부를 결정하는데 사용할 수 없습니다. 시스템 전원 손실 또는 부적절한 시스템 종료 발생된 경우, 시스템 전원을 복원하고 시스템을 부팅합니다. 부팅 중, 컨트롤러의 BIOS 구성 유틸리티 (<Ctrl><R>) 를 시작하여 캐쉬 데이터가 보존되고 있지 않은지 확인합니다. 이는 컨트롤러 메뉴를 시작하고 Managed Preserved Cache(관리형 보존 데이터) 를 선택하여 수행할 수도 있습니다. 여기에 가상 디스크가 열거되지 않은 경우, 보존된 모든 캐쉬 데이터가 디스크에 성공적으로 기록된 것입니다.

PERC H800 카드 오류가 발생된 경우, 전체 TBBU/TNVC 모듈을 보존된 캐쉬 데이터를 손상시키지 않으면서 새로운 PERC H800 카드로 안전하게 이동할 수 있습니다. TBBU/TNVC 제거 및 설치에 관한 지시사항은 41 페이지의 "하드웨어 설치 및 구성" 에서 해당되는 항목을 참조한 다음, 캐쉬 데이터 복구에 관한 위의 지시사항을 따르십시오.

배터리 런 주기

런 주기는 배터리의 상태를 확인하기 위해 컨트롤러가 주기적으로 수행하는 배터리 보정 작업입니다. 이 작업은 비활성화할 수 없습니다.



주: 가상 디스크는 런 주기 때문에 배터리 충전이 낮으면 자동으로 Write-Through(연속 기입) 모드로 전환됩니다.

런 주기 완료 시간 구조

런 주기 완료를 위한 시간 구조는 배터리 충전 용량 및 사용된 방전 / 충전 전류의 기능입니다. PERC H700 또는 H800 카드의 경우, 런 주기 완료의 예상 시간 구조는 대략 7 시간이며 다음 부분을 포함합니다:

- 런 주기 방전: 약 3 시간
- 런 주기 충전: 약 4 시간



주: 자세한 내용은 Dell OpenManage 저장소 관리 응용프로그램을 참조하십시오.

런 주기의 방전 단계 동안 PERC H700 또는 H800 배터리 충전기는 비활성화되며 배터리가 방전될 때까지 비활성 상태를 유지합니다. 배터리가 방전되고 나면 충전기는 다시 활성화됩니다.

순회 읽기

Patrol Read(순회 읽기) 기능은 물리 디스크 상태 및 데이터 무결성을 보장하기 위한 예방 조치로 고안되었습니다. Patrol Read(순회 읽기) 작업으로 구성이 완료된 물리 디스크의 잠재적인 문제를 발견하고 해결할 수 있습니다. Dell OpenManage 저장소 관리 응용프로그램은 Patrol Read(순회 읽기)를 시작하고 해당 동작을 변경하는 데 사용할 수 있습니다.

다음은 Patrol Read(순회 읽기) 동작의 개요를 보여 줍니다.


- Patrol Read(순회 읽기)는 핫스페어를 포함한 가상 디스크의 일부로 구성되는 컨트롤러의 모든 디스크에서 실행됩니다.
- Patrol Read(순회 읽기)는 가상 디스크에 속하지 않거나 Ready(준비) 상태가 아닌 물리 디스크에 대해서는 실행되지 않습니다.
- Patrol Read(순회 읽기)는 처리되지 않은 디스크 I/O에 기반하여 Patrol Read(순회 읽기) 작업 전용 컨트롤러 리소스의 양을 조정합니다. 예를 들어, 시스템이 I/O 작업 처리 중인 경우 Patrol Read(순회 읽기)는 I/O가 보다 높은 우선순위를 확보할 수 있도록 적은 양의 리소스를 사용합니다.


- **Patrol Read(순회 읽기)**는 다음 작업 중 하나와 관련된 디스크에 대해서는 실행되지 않습니다.
 - 재구축
 - Replace Member(멤버 교체)
 - 전체 또는 백그라운드 초기화
 - 일관성 검사 (CC)
 - RLM 또는 OCE




주 : 기본적으로 , **Patrol Read(순회 읽기)** 는 구성된 SAS 및 SATA 하드 드라이브에서 7 일마다 자동적으로 실행됩니다 . **Patrol Read(순회 읽기)** 는 SSD 에는 필요하지 않으므로 기본적으로 비활성화됩니다 .

하드웨어 설치 및 구성


 **경고** : EIA-625 - "정전기 방전 민감 장치 취급 요구사항" 의 요건에 부합하도록 ESD(정전기 방전) 가 없는 워크스테이션에서 모든 작업을 수행해야 합니다 . 가장 최근에 개정된 IPC-A-610 의 ESD 권장항목에 따라 모든 조치가 취해져야 합니다 .

 **주의** : 대부분의 수리 작업은 공인된 서비스 기술자만 수행할 수 있습니다 . 사용자는 제품 설명서에서 허가한 경우나 온라인 또는 전화서비스 / 지원팀에서 지시한 경우에만 문제 해결 절차 및 단순 수리 작업을 수행할 수 있습니다 . Dell 의 승인을 받지 않은 서비스 작업으로 인한 손상에 대해서는 보상을 받을 수 없습니다 . 제품과 함께 제공된 안전 지침을 읽고 따르십시오 .

 **주** : 미국 제품 판매 조건 , 제한 보증 및 반환 , 수출 규정 , 소프트웨어 라이선스 계약서 , 안전 , 환경 및 인체공학적 지침 , 규제 사항 설명서 , 재활용에 대한 자세한 내용은 시스템과 함께 제공된 *안전 , 환경 및 규제 정보 (Safety, Environmental and Regulatory Information; SERI)* , *최종 사용자 라이선스 계약서 (End User License Agreement; EULA)* , *보증 및 지원 정보 (Warranty and Support Information; WSI)* 를 참조하십시오 .

PERC H700 및 H800 어댑터 설치

- 1 Dell PowerEdge RAID Controller (PERC) 의 포장을 풀고 손상이 있는지 검사합니다 .

 **주** : 컨트롤러가 손상된 경우 Dell 기술 지원에 문의하십시오 .

- 2 시스템 및 장착된 주변 장치의 전원을 끄고 시스템을 전원 콘센트에서 분리합니다 . 하드웨어 교체를 위해 시스템을 준비하는 방법에 대한 자세한 내용은 시스템과 함께 제공되거나 support.dell.com/manuals 의 *하드웨어 소유자 매뉴얼* 을 참조하십시오 .
- 3 연결된 모든 장치를 분리하고 시스템 덮개를 제거합니다 . 시스템 열기에 대한 자세한 내용은 시스템의 *하드웨어 소유자 매뉴얼* 을 참조하십시오 .
- 4 빈 PCI-E 슬롯을 선택합니다 . 시스템 후면에서 선택한 PCI-E 슬롯에 맞춘 보호물 필터 브래킷을 분리합니다 .

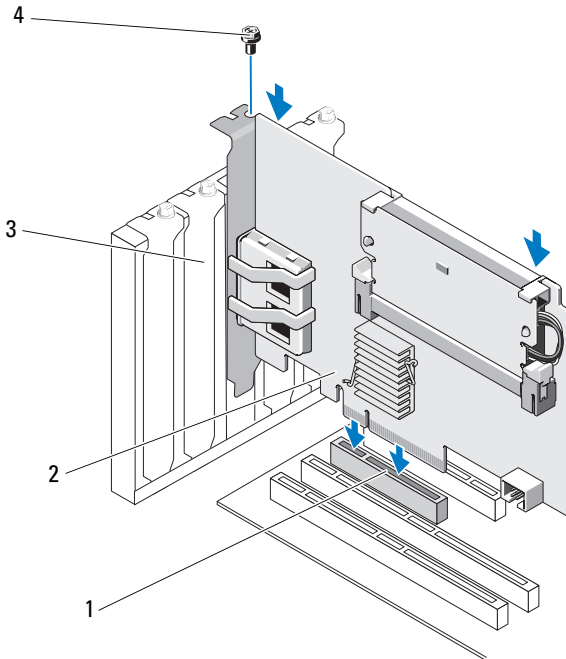
주 : PERC H700 내장형 및 H700 모듈형 카드에는 전용 저장장치 슬롯이 있습니다. 올바른 PCI-E 위치에 대한 상세 정보는 시스템과 함께 제공된 *하드웨어 소유자 매뉴얼*을 참조하거나 support.dell.com/manuals에서 사용할 수 있는 적절한 설명서를 참조하십시오.

5 PERC H700 또는 H800 카드를 선택한 PCI-E 슬롯에 맞춥니다.

△ 주의 : 어댑터 모듈을 PCI-E 슬롯 안에 넣습니다. 이때 어댑터 모듈에 힘을 가하지 마십시오. 힘을 가하면 어댑터 모듈이 손상될 수 있습니다.

6 컨트롤러가 PCI-E 슬롯에 단단히 고정될 때까지 컨트롤러를 조심스럽게 밀어 넣습니다. PERC H800 어댑터에 대한 자세한 내용은 그림 4-1을 참조하십시오. PERC H700 어댑터에 대한 자세한 내용은 그림 4-2를 참조하십시오.

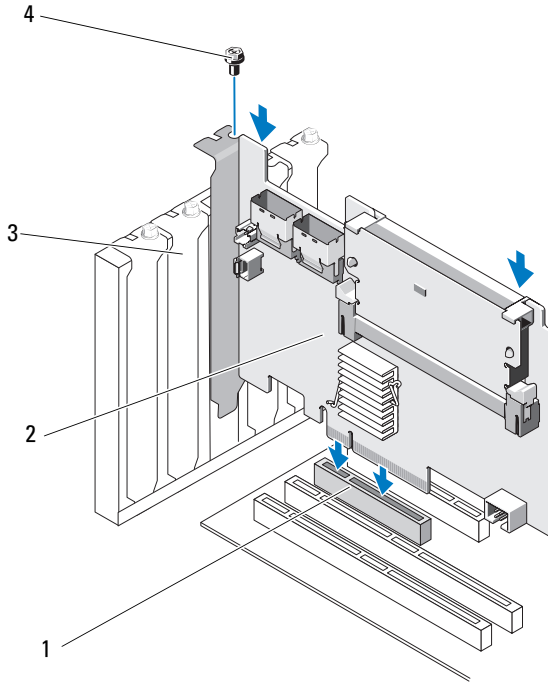
그림 4-1. PERC H800 어댑터 설치



- 1 PCI-E 슬롯
- 3 필러 브래킷

- 2 PERC H800 어댑터
- 4 브래킷 나사

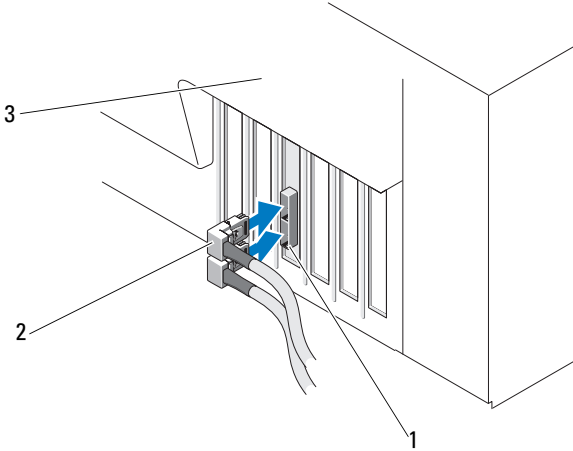
그림 4-2. PERC H700 어댑터 설치



- | | | | |
|---|----------|---|---------------|
| 1 | PCI-E 슬롯 | 2 | PERC H700 어댑터 |
| 3 | 필러 브래킷 | 4 | 브래킷 나사 |

- 7 브래킷 나사(있는 경우)를 조이거나 시스템 고정 클립을 사용하여 컨트롤러를 시스템 채시에 고정합니다.
- 8 시스템의 덮개를 장착하십시오. 시스템을 닫는 방법에 대한 자세한 내용은 시스템과 함께 제공되거나 support.dell.com/manuals의 *하드웨어 소유자 매뉴얼*을 참조하십시오.
- 9 PERC H800 어댑터의 경우, 외부 인클로저의 케이블을 컨트롤러에 연결합니다. 자세한 내용은 그림 4-3을 참조하십시오.

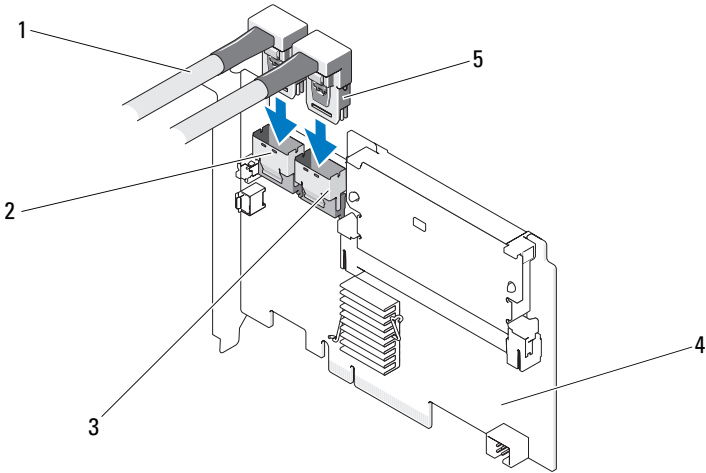
그림 4-3. 외부 인클로저의 케이블 연결



- 1 컨트롤러의 커넥터
- 2 외부 인클로저의 케이블
- 3 시스템

10 PERC H700 어댑터의 경우 시스템 후면판의 케이블을 컨트롤러에 연결합니다. 기본 SAS 커넥터에는 SAS_A가 표시되어 있고 보조 SAS 커넥터에는 SAS_B가 표시되어 있습니다. 자세한 내용은 그림 4-4를 참조하십시오.


그림 4-4. 컨트롤러에 케이블 연결




- | | |
|-----------------|-----------------|
| 1 케이블 | 2 Port B(포트 B) |
| 3 Port A(포트 A) | 4 PERC H700 어댑터 |
| 5 커넥터 | |

- 11 시스템의 덮개를 장착하십시오. 시스템을 닫는 방법에 대한 자세한 내용은 시스템과 함께 제공되거나 support.dell.com/manuals 의 *하드웨어 소유자 매뉴얼*을 참조하십시오.
- 12 전원 케이블 및 네트워크 케이블을 다시 연결한 다음 시스템을 켭니다.


PERC H700 및 H800 어댑터 분리


 **주:** 시스템 작동 중에 SAS 케이블이 우연히 당겨져 분리된 경우 케이블을 다시 연결하십시오. 필요한 복구 단계는 Dell OpenManage 저장소 관리 응용프로그램의 온라인 도움말을 참조하십시오.

 **주:** 절차를 시작하기 전에, 캐쉬가 보존되지 않은 상태인지 확인하려면 시스템이 부팅되는 동안 <Ctrl><R> 을 누릅니다.

1 시스템의 제어된 재부팅을 수행하고 캐쉬에 데이터가 없음을 확인하려면 PERC BIOS Configuration Utility 로 들어갑니다. 자세한 내용은 37 페이지의 " 캐쉬 데이터 복구 " 를 참조하십시오. 그 다음, 시스템 컨트롤러 및 연결된 저장소 컨트롤러의 종료를 수행합니다.

2 시스템을 네트워크에서 분리하고 시스템 덮개를 분리합니다.

 **주의:** 시스템 덮개가 설치되지 않은 상태에서 시스템을 실행하면 올바른 냉각으로 인해 시스템이 손상될 수도 있습니다.

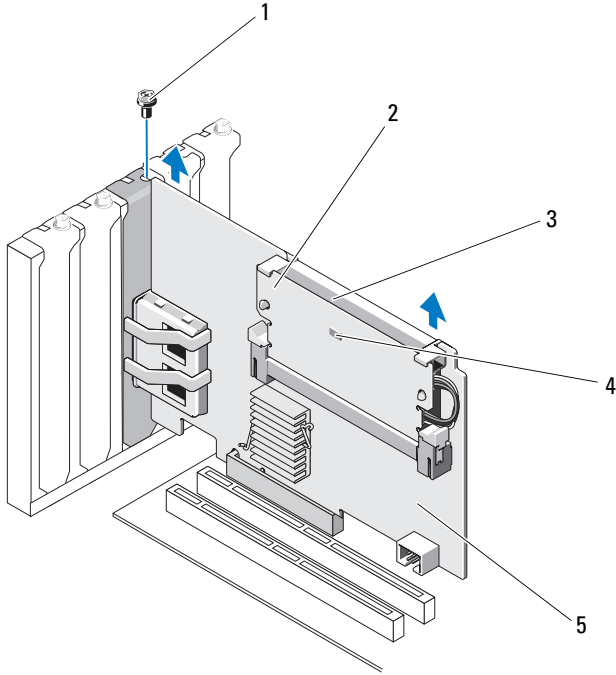
 **주:** 시스템의 PCI-E 슬롯에 설치된 주변 장치를 분리하는 방법에 대한 자세한 내용은 시스템과 함께 제공되거나 support.dell.com/manuals 의 *하드웨어 소유자 매뉴얼*을 참조하십시오.

PERC H800 어댑터 분리를 위한 지침을 확인하려면 3 단계로 이동하십시오. PERC H700 어댑터 분리를 위한 지침을 확인하려면 5 단계로 이동하십시오.

3 시스템에서 PERC H800 어댑터를 찾아 해당 어댑터에서 외부 케이블을 분리합니다.

4 PERC H800 을 시스템에 고정하는 브래킷 나사와 같은 고정 장치를 분리하고 시스템의 PCI-E 슬롯에서 컨트롤러를 조심스럽게 들어 꺼냅니다. 자세한 내용은 그림 4-5 를 참조하십시오.

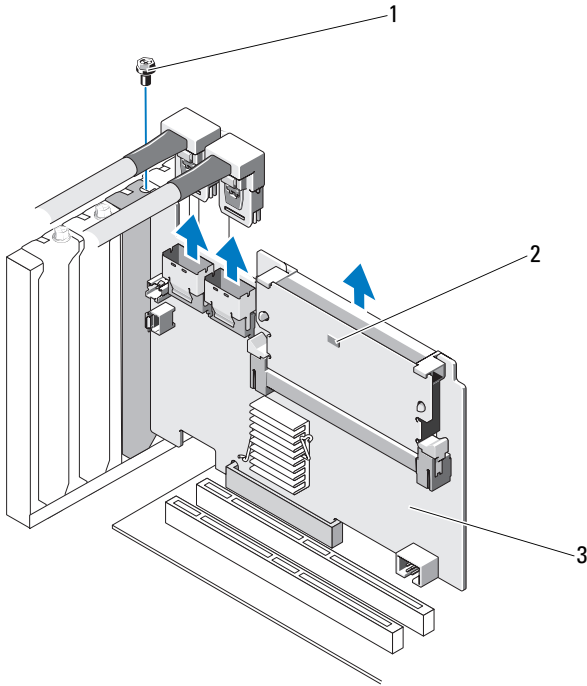
그림 4-5. PERC H800 어댑터 분리



- | | |
|-----------------|-------------|
| 1 브래킷 나사 | 2 메모리 모듈 |
| 3 배터리 | 4 더티 캐시 LED |
| 5 PERC H800 어댑터 | |

5 데이터 케이블 및 배터리 케이블을 PERC H700에서 분리합니다. PERC H700을 시스템에 고정하는 브래킷 나사와 같은 고정 장치를 분리하고 시스템의 PCI-E 슬롯에서 컨트롤러를 조심스럽게 들어 꺼냅니다.

그림 4-6. PERC H700 어댑터 분리




1 브래킷 나사

2 더티 캐시 LED

3 PERC H700 컨트롤러

Dell 블레이드 시스템에 PERC H700 모듈형 카드 분리 및 설치

 **주:** 블레이드 시스템 부품 분리 및 설치에 대한 자세한 내용은 해당 시스템의 *하드웨어 소유자 매뉴얼* 또는 Dell 지원 웹사이트 support.dell.com에 있는 *사용 설명서*를 참조하십시오.

저장소 컨트롤러 카드는 Dell 블레이드 시스템의 디스크 베이 아래에 있습니다.

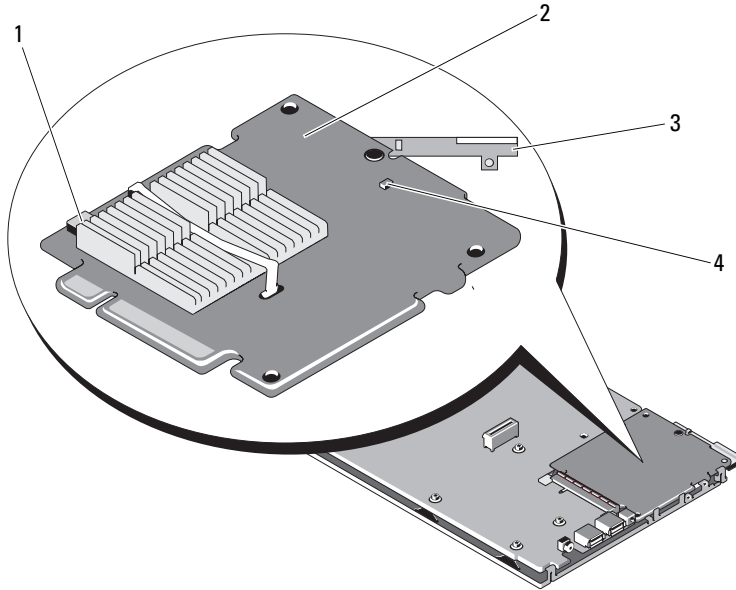
저장소 컨트롤러 카드를 분리하려면 다음을 수행하십시오.

- 1 블레이드 시스템 새시에서 Dell 블레이드 시스템을 분리합니다.
- 2 블레이드 시스템의 시스템 덮개를 분리합니다.
- 3 시스템 보드를 분리하여 안정되고 평평한 표면에 놓습니다.
- 4 컨트롤러의 더티 캐쉬 LED가 켜져 있는지 확인합니다. LED 위치는 그림 4-7을 참조하십시오.

LED가 켜져 있으면, 시스템 보드를 다시 삽입하고 시스템 덮개를 장착하고 시스템을 다시 전원 공급 장치 연결하고 시스템 전원을 켜 다음 1 단계 ~ 3 단계를 반복합니다. LED가 켜져 있지 않으면 다음 단계를 계속 진행합니다.

- 5 그림 4-7에 표시된 것처럼 분리 레버를 열어 시스템 보드 커넥터에서 저장소 컨트롤러 카드에 커넥터를 분리합니다.
- 6 그림 4-7에 표시된 것처럼 저장소 컨트롤러 카드를 시스템 보드에서 수직으로 들어 올려 꺼냅니다.

그림 4-7. 저장소 컨트롤러 카드 분리 및 설치



- | | |
|---------------|---------------|
| 1 배터리 케이블 커넥터 | 2 저장소 컨트롤러 카드 |
| 3 분리 레버 | 4 더티 캐시 LED |


저장소 컨트롤러 카드를 새로 설치하려면 다음을 수행하십시오.

- 1 새 저장소 컨트롤러 카드의 포장을 풀고 손상이 있는지 검사합니다.


주: 카드가 손상되었으면 Dell 기술 지원에 문의하십시오.

- 2 시스템 보드에 저장소 컨트롤러 카드를 놓습니다. 시스템 보드 트레이의 탭이 저장소 컨트롤러 카드 모서리에 있는 노치에 맞물리도록 저장소 컨트롤러 카드를 맞춥니다.
- 3 저장소 컨트롤러가 '딸깍' 소리를 내면서 제자리에 고정될 때까지 저장소 컨트롤러 카드를 시스템 보드의 커넥터 쪽으로 밀니다.
- 4 시스템 보드를 다시 설치합니다. 시스템 보드를 재설치하는 방법에 대한 자세한 내용은 시스템의 *하드웨어 소유자 매뉴얼* 또는 *사용 설명서*를 참조하십시오.


- 5 블레이드 시스템의 상단 덮개를 닫습니다. 모듈식 블레이드 시스템의 상단 덮개를 닫는 방법에 대한 자세한 내용은 시스템의 *하드웨어 소유자 매뉴얼* 또는 *사용 설명서*를 참조하십시오.
- 6 블레이드 시스템 새시에 블레이드 시스템을 재설치합니다. 블레이드 시스템 새시에 블레이드 시스템을 재설치하는 방법에 대한 자세한 내용은 시스템의 *하드웨어 소유자 매뉴얼* 또는 *사용 설명서*를 참조하십시오.

 **주:** 펌웨어 및 설치 지침의 최신 목록은 Dell 지원 웹 사이트 (support.dell.com)를 참조하십시오.


PERC H700 에서 DIMM 분리

 **주의:** PowerEdge 블레이드 시스템과 함께 제공된 PERC H700 모듈형 카드에는 분리가 불가능한 내장형 DIMM 모듈이 포함되어 있습니다. PERC H700 모듈형 컨트롤러 카드에 대해서는 다음의 절차를 시도하지 마십시오.

- 1 시스템의 제어된 재부팅을 수행하고 캐쉬에 데이터가 없음을 확인하려면 PERC H700 BIOS Configuration Utility 로 들어갑니다. 자세한 내용은 37 페이지의 "캐쉬 데이터 복구" 를 참조하십시오. 그런 다음, 시스템을 종료합니다.

 **경고:** 시스템 덮개가 설치되지 않은 상태에서 시스템을 실행하면 올바르게 않은 냉각으로 인해 시스템이 손상될 수도 있습니다.

- 2 시스템을 전원 콘센트에서 분리하고 시스템 덮개를 분리합니다.

 **주:** PERC H700 컨트롤러의 위치는 시스템에 따라 다릅니다. PERC H700 위치에 대한 상세 정보는 시스템과 함께 제공된 *하드웨어 소유자 매뉴얼* 을 참조하거나 support.dell.com/manuals 에서 사용 가능한 적절한 설명서를 참조하십시오.

- 3 시스템에서 PERC H700 을 분리합니다. 46 페이지의 "PERC H700 및 H800 어댑터 분리" 를 참조하십시오.
- 4 DIMM 커넥터의 양쪽 가장자리에 있는 탭을 눌러서 DIMM 을 분리하고 DIMM 을 컨트롤러에서 들어올려서 꺼냅니다. 그림 4-8 을 참조하십시오.


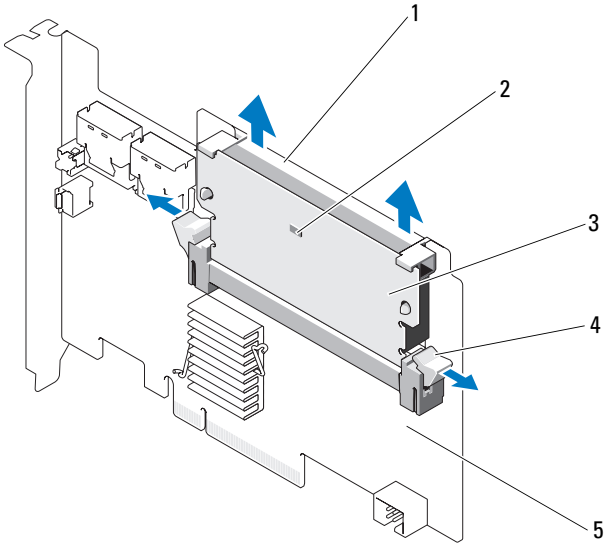
 **주:** DIMM 을 분리하는 동안 DIMM 의 커넥터에 과도한 힘을 가하지 마십시오.

그림 4-8. PERC H700 에서 DIMM 분리



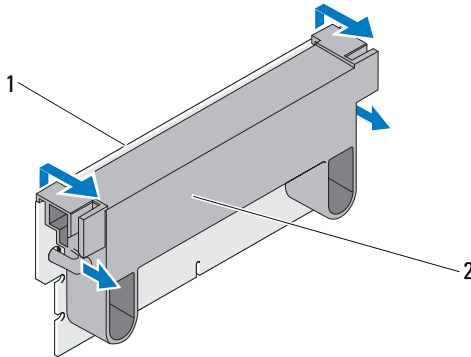
- | | | | |
|---|---------------|---|-----------|
| 1 | DIMM 받침대 | 2 | 더티 캐시 LED |
| 3 | DIMM | 4 | 탭 |
| 5 | PERC H700 어댑터 | | |

PERC H700 에 DIMM 설치

△ 주의 : PowerEdge 블레이드 시스템과 함께 제공된 PERC H700 모듈형 카드에는 분리가 불가능한 내장형 DIMM 모듈이 포함되어 있습니다 . PERC H700 모듈형 컨트롤러 카드에 대해서는 다음의 절차를 시도하지 마십시오 .

- 1 DIMM 의 포장을 풀고 모든 정전기 방지 절차를 준수합니다 .
 - 주 : DIMM 을 설치하는 동안 DIMM 의 커넥터에 과도한 힘을 가하지 마십시오 .
- 2 DIMM 받침대가 DIMM 에 장착되어 있지 않은 경우 , PERC H700 에 장착하기 전에 다음의 절차를 따라 수행하여 DIMM 받침대를 장착하십시오 :
 - a 컨트롤러에서 기존의 DIMM 을 분리한 상태에서 DIMM 받침대를 돌리면서 DIMM 에서 분리하면서 DIMM 을 통해 삽입된 DIMM 받침대 클립을 누릅니다 . 그림 4-9 를 참조하십시오 .

그림 4-9. DIMM 에서 DIMM 받침대 분리

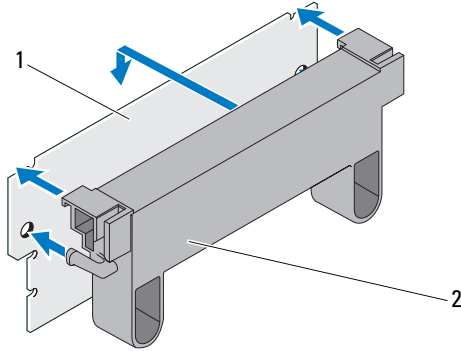


1 DIMM

2 DIMM 받침대

- b DIMM 받침대의 상단 모서리를 DIMM 의 상단 모서리에 배치하여 DIMM 받침대 측면의 고정대가 DIMM 의 해당 소켓에 맞물리도록 하십시오 . 그림 4-10 을 참조하십시오 .

그림 4-10. DIMM 에 DIMM 받침대 장착

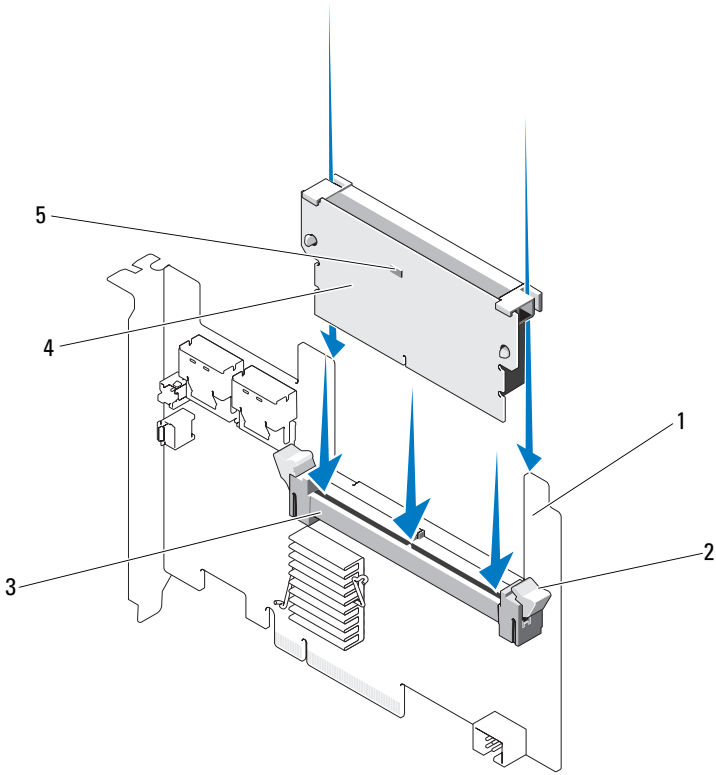


1 DIMM

2 DIMM 받침대

- 3 모듈 손상을 방지하기 위해 DIMM의 키 모서리를 메모리 소켓의 물리적 경계에 맞춥니다.
- 4 메모리 소켓에 DIMM을 끼워넣습니다. 고정 클립이 DIMM의 양쪽에 할당된 슬롯에 장착될 때까지 DIMM의 양쪽 끝 또는 가운데에 일정한 힘을 가해 아래로 누릅니다. 그림 4-11을 참조하십시오.

그림 4-11. PERC H700 에 DIMM 설치



- 1 PERC H700
- 3 메모리 소켓
- 5 더티 캐시 LED

- 2 고정 클립
- 4 DIMM

PERC H700 에 BBU 장착

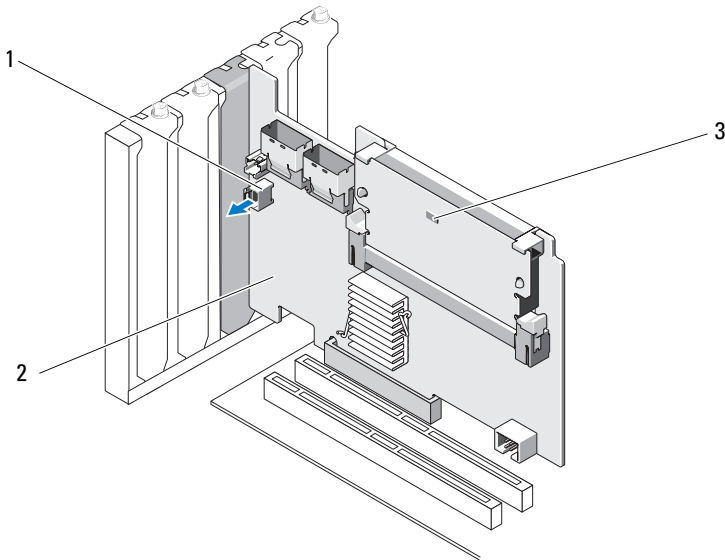
- 1 시스템의 제어된 재부팅을 수행하고 캐쉬에 데이터가 없음을 확인하려면 PERC H700 BIOS Configuration Utility 로 들어갑니다. 자세한 내용은 37 페이지의 "캐쉬 데이터 복구" 를 참조하십시오. 그런 다음, 시스템을 종료합니다.

⚠ 경고 : 시스템 덮개가 설치되지 않은 상태에서 시스템을 실행하면 올바른지 않은 냉각으로 인해 시스템이 손상될 수도 있습니다.

- 2 시스템을 전원 콘센트에서 분리하고 시스템 덮개를 분리합니다.

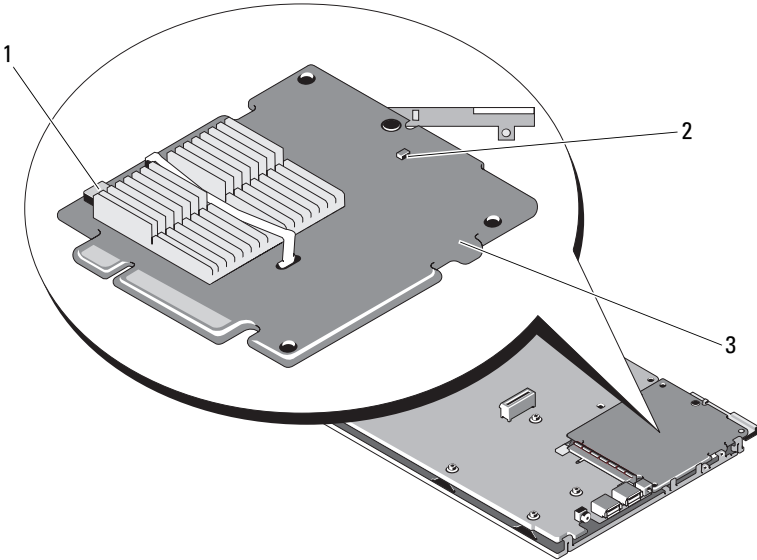
📎 주 : PERC H700 및 BBU 의 위치는 시스템에 따라 다릅니다 . PERC H700 카드 및 BBU 위치에 대한 상세 정보는 시스템과 함께 제공된 *하드웨어 소용자 매뉴얼*을 참조하거나 support.dell.com/manuals 에서 사용 가능한 적절한 설명서를 참조하십시오 .

그림 4-12. 더티 캐시 LED 및 배터리 케이블 커넥터



- | | | | |
|---|-------------|---|---------------|
| 1 | 배터리 케이블 커넥터 | 2 | PERC H700 어댑터 |
| 3 | 더티 캐시 LED | | |

그림 4-13. PERC H700 (모듈형) 더티 캐시 LED 위치



- 1 배터리 케이블 커넥터
- 2 더티 캐시 LED
- 3 PERC H700 모듈형 어댑터

3 컨트롤러의 가장자리 근처에서 배터리 케이블 연결을 찾고 배터리를 분리합니다. 배터리 케이블 커넥터의 위치는 그림 4-12 및 그림 4-13 을 참조하십시오.


4 시스템에 있는 플라스틱 마운팅 보호덮개에서 배터리를 분리하고 배터리 케이블을 분리합니다. 시스템에서 BBU의 위치에 대한 자세한 내용과 BBU 장착 방법에 대한 지침은 시스템과 함께 제공된 *하드웨어 소유자 매뉴얼*을 참조하십시오.

주 : 시스템에 있는 플라스틱 마운팅 보호덮개에 마운팅하기 전에 새로운 BBU에 배터리 케이블을 연결합니다.

5 배터리 케이블의 끝을 컨트롤러에 있는 커넥터에 삽입하여 컨트롤러에 배터리를 다시 연결합니다.

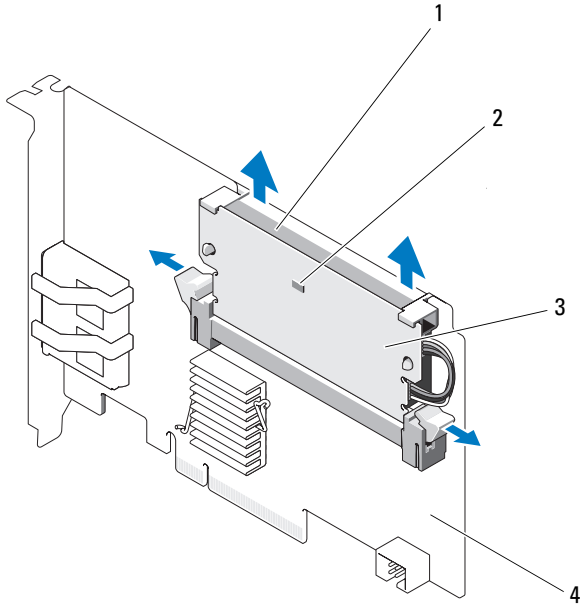
주 : 케이블을 연결하는 동안 과도한 힘을 가하지 마십시오. 이는 키 커넥터이며 한 방향으로만 맞물립니다.

PERC H800 어댑터에서 TBBU 또는 TNVC 분리

 주 : PERC H800 어댑터에 있는 TBBU 및 TNVC 는 DIMM 및 배터리로 구성되어 있습니다 .

- 1 시스템의 제어된 재부팅을 수행하고 캐쉬에 데이터가 없음을 확인하려면 **PERC BIOS Configuration Utility** 로 들어갑니다 . 자세한 내용은 37 페이지의 " 캐쉬 데이터 복구 " 를 참조하십시오 . 그 다음 , 시스템 컨트롤러 및 연결된 저장소 컨트롤러의 종료를 수행합니다 .
- 2 시스템을 네트워크에서 분리하고 시스템 덮개를 분리합니다 .
- 3 시스템에서 PERC H800 어댑터를 분리합니다 . 자세한 내용은 46 페이지의 "PERC H700 및 H800 어댑터 분리 " 를 참조하십시오 .
- 4 DIMM 슬롯의 양쪽 모서리에 있는 탭을 누르고 PERC H800 어댑터에서 TBBU 또는 TNVC 조립부품을 들어올려 분리합니다 . 그림 4-14 를 참조하십시오 .

그림 4-14. PERC H800 어댑터에서 TBBU 분리



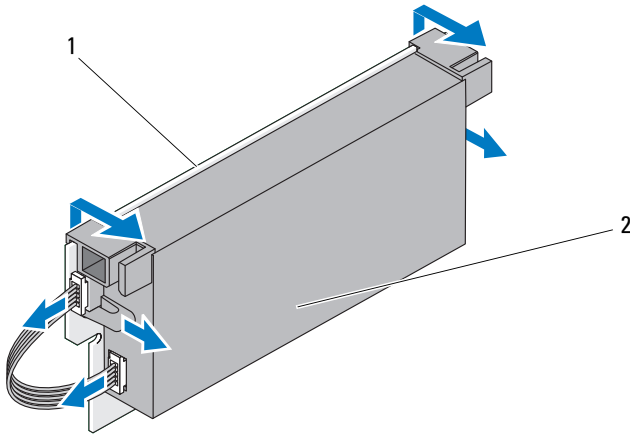
- 1 배터리
- 3 DIMM

- 2 더티 캐시 LED
- 4 PERC H800 어댑터

PERC H800 어댑터의 DIMM 에 배터리 및 배터리 케이블 장착

- 1 컨트롤러에서 기존의 TBBU 또는 TNVC 를 분리한 상태에서 , 양끝에서 배터리 케이블을 분리하고 DIMM 을 통해 삽입된 배터리 클립을 눌러서 DIMM 에서 배터리를 돌리면서 분리합니다 . 그림 4-15 를 참조하십시오 .

그림 4-15. PERC H800 어댑터에서 배터리 및 배터리 케이블 분리



1 DIMM

2 배터리

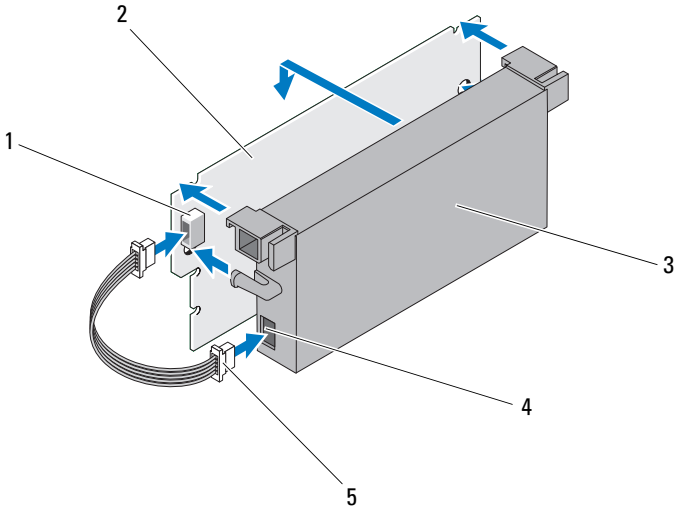
- 2 새 TBBU 또는 TNVC 의 포장을 풀고 모든 정전기 방지 절차를 준수합니다 .
- 3 배터리 케이블의 한쪽 끝은 DIMM 의 커넥터에 끼워넣고 다른쪽 끝은 새로운 배터리에 있는 커넥터에 끼워넣습니다 .



주 : 케이블을 연결하는 동안 과도한 힘을 가하지 마십시오 . 이는 키 커넥터이며 한 방향으로만 맞물립니다 .

- 4 배터리의 상단 모서리를 DIMM 의 상단 모서리에 배치하여 배터리 측면의 고정대가 DIMM 의 해당 소켓에 맞물리도록 하십시오 . 그림 4-16 을 참조하십시오 .

그림 4-16. DIMM 에 배터리 및 배터리 케이블 설치



- | | | | |
|---|---------------|---|---------|
| 1 | DIMM 에 있는 커넥터 | 2 | DIMM |
| 3 | 배터리 | 4 | 배터리 커넥터 |
| 5 | 배터리 케이블 | | |

PERC H800 어댑터에 TBBU 또는 TNVC 설치

주 : PERC H800 어댑터에 있는 TBBU 및 TNVC 는 DIMM 및 배터리로 구성되어 있습니다 .

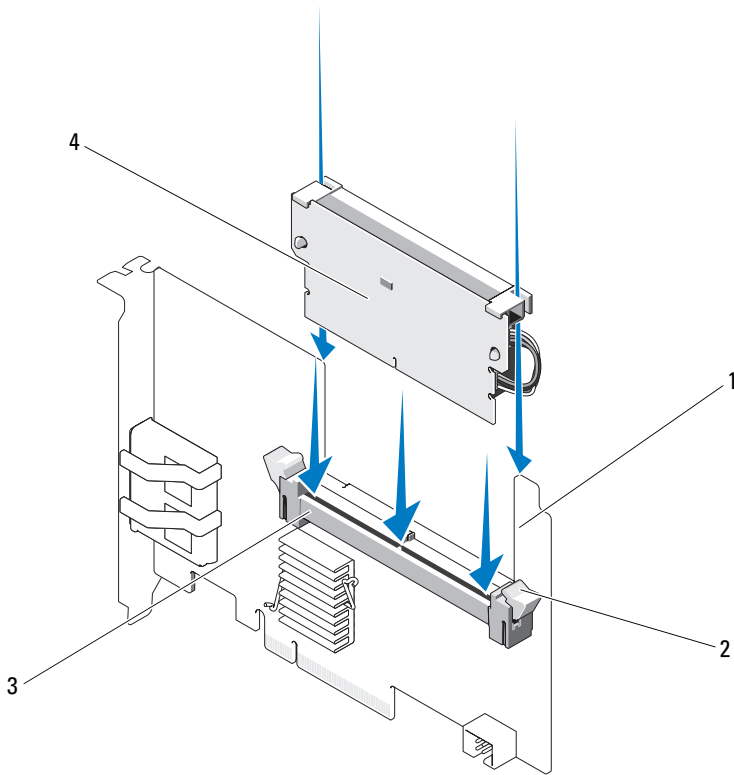
- 1 DIMM 에 대한 배터리 장착과 배터리 케이블 연결 상태를 확인합니다 . 자세한 내용은 60 페이지의 "PERC H800 어댑터의 DIMM 에 배터리 및 배터리 케이블 장착" 을 참조하십시오 .

주의 : 금도금부를 만지거나 메모리 모듈을 구부리지 마십시오 .

- 2 모듈 손상을 방지하기 위해 DIMM 의 키 모서리를 메모리 소켓의 물리적 경계에 맞춥니다 .

- 메모리 소켓에 DIMM 을 끼워넣습니다. 고정 클립이 DIMM 의 양쪽에 할당된 슬롯에 장착될 때까지 DIMM 의 양쪽 끝 또는 가운데에 일정한 힘을 가해 아래로 누릅니다. 그림 4-17 을 참조하십시오.

그림 4-17. PERC H800 어댑터에 TBBU 설치



- PERC H800
- 메모리 소켓

- 고정 클립
- DIMM

PERC H800 카드 간에 TBBU 또는 TNVC 전송

TBBU 또는 TNVC 는 캐시 메모리 모듈에 최대 48 시간 동안 무정전 전원 장치를 제공합니다 . 전원 오류로 인해 컨트롤러에 오류가 발생하는 경우 TBBU 또는 TNVC 를 새 컨트롤러로 이동하여 데이터를 복구할 수 있습니다 . 오류가 발생한 컨트롤러 대신 사용되는 컨트롤러는 사전 구성이 되어 있지 않아야 합니다 .

TBBU 에 데이터가 있는 오류가 발생한 컨트롤러를 교체하려면 다음 단계를 수행하십시오 .

- 1 PERC H800 가 설치된 시스템과 장착된 모든 저장소 인클로저에서 제어 된 종료를 수행합니다 .
- 2 시스템을 네트워크에서 분리하고 시스템 덮개를 분리합니다 .
- 3 TBBU 또는 TNVC 가 포함된 컨트롤러를 제거합니다 .
- 4 컨트롤러에서 TBBU 또는 TNVC 를 분리합니다 .
- 5 TBBU 또는 TNVC 를 새 컨트롤러에 삽입합니다 .

TBBU 또는 TNVC 설치 방법에 대한 자세한 내용은 61 페이지의 "PERC H800 어댑터에 TBBU 또는 TNVC 설치 " 를 참조하십시오 .

- 6 교체 컨트롤러를 시스템에 삽입합니다 .
41 페이지의 "PERC H700 및 H800 어댑터 설치 " 에서 컨트롤러 설치에 대한 관련 항목을 참조하십시오 .
- 7 모든 외부 저장소 인클로저를 처음 연결되었던 것과 같이 다시 연결하고 인클로저를 켭니다 .
- 8 시스템 덮개를 장착하고 , 시스템을 전원 콘센트에 다시 연결하고 시스템을 켭니다 .

컨트롤러가 캐쉬 데이터를 가상 디스크로 플러시합니다 .

PERC H800 어댑터에서 중복 경로 지원 설정

PERC H800 어댑터는 인클로저에 포함된 디스크 중복 경로를 감지하고 사용할 수 있습니다 . 동일한 장치에 대한 중복 경로에서 하나의 경로에 오류가 발생할 경우 다른 경로를 컨트롤러와 장치 간의 통신에 사용할 수 있습니다 . 중복 경로에 대한 자세한 내용은 35 페이지의 " 로드 밸런싱 지원의 중복 경로 " 를 참조하십시오 .

중복 경로가 있는 구성을 설정하려면 컨트롤러의 양쪽 포트를 단일 인클로저의 **입력** 포트에 연결해야 합니다.

여러 인클로저를 추가하려면 첫 번째 인클로저의 양쪽 **출력** 포트를 다음 인클로저의 **입력** 포트에 연결해야 합니다.

컨트롤러의 **출력** 포트와 인클로저의 **입력** 포트 간 연결에 오류가 발생할 경우 컨트롤러의 두 번째 **출력** 포트와 인클로저의 두 번째 **입력** 포트를 통과하는 대체 경로가 존재합니다. 자세한 내용은 그림 4-18 및 그림 4-21 을 참조하십시오.

주 : PERC H800 어댑터는 Dell PowerVault MD1200 및 Dell PowerVault MD1220 디스크 스토리지 인클로저와 함께 사용할 때 중복 경로를 지원합니다.

PERC H800 어댑터의 중복 경로를 사용하여 하드웨어를 구성하려면 다음 단계를 수행하십시오.

- 1 PERC H800 어댑터에 인클로저를 설치합니다.
- 2 PERC H800 어댑터의 **출력** 포트에서 외부 인클로저의 **입력** 포트로 SAS 케이블을 연결합니다. 자세한 내용은 그림 4-18 을 참조하십시오.

주 : 통합 모드에 대한 정보는 인클로저와 함께 제공된 인클로저 설명서를 참조하십시오.

- 3 여러 인클로저를 추가하려면 첫 번째 인클로저의 양쪽 **출력** 포트를 다음 인클로저의 양쪽 **입력** 포트에 연결합니다.

하드웨어를 설치한 후 컨트롤러는 중복 경로를 감지하고 자동으로 경로를 사용하여 I/O 로드를 조절합니다.

그림 4-18 은 하나의 인클로저가 있는 중복 경로 저장소 구성을 나타냅니다.

그림 4-18. 하나의 인클로저가 있는 중복 경로 지원 구성

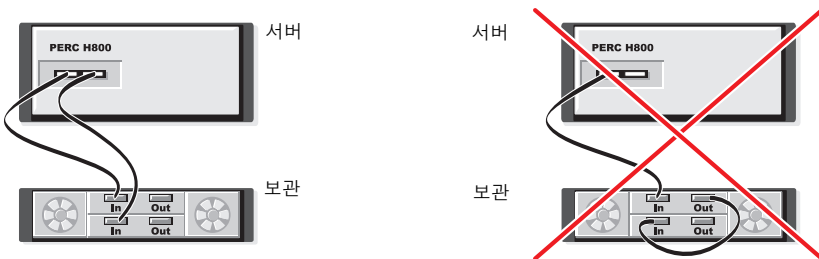


그림 4-19 은 2 개의 인클로저가 있는 중복 경로 저장소 구성을 나타냅니다.

그림 4-19. 2 개의 인클로저가 있는 중복 경로 지원 구성

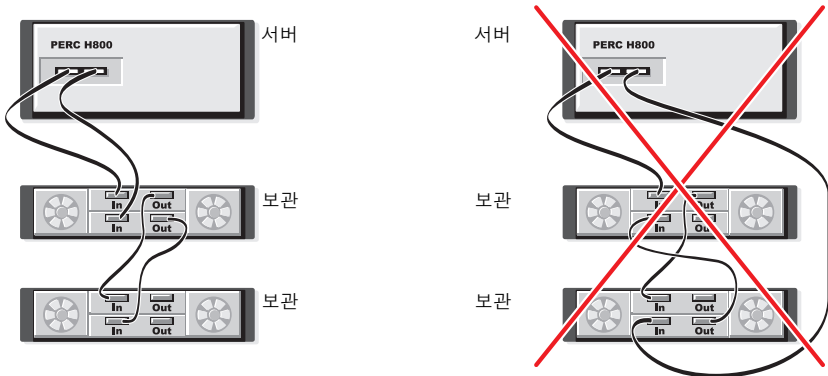


그림 4-20 은 3 개의 인클로저가 있는 중복 경로 저장소 구성을 나타냅니다.

그림 4-20. 3 개의 인클로저가 있는 중복 경로 지원 구성

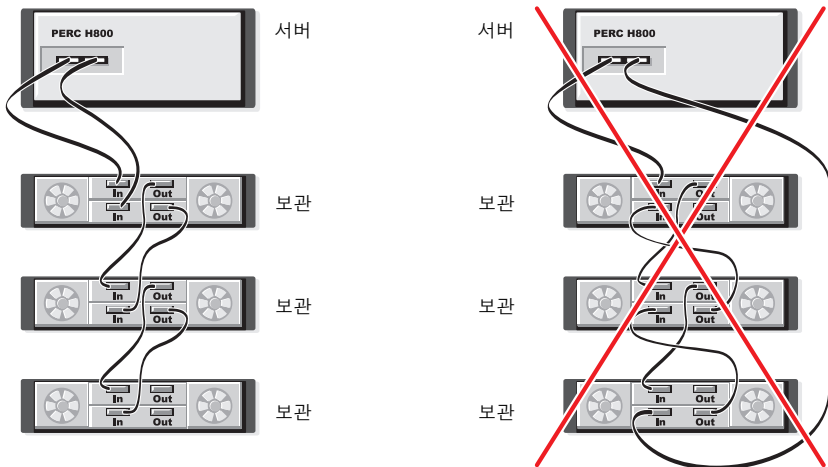
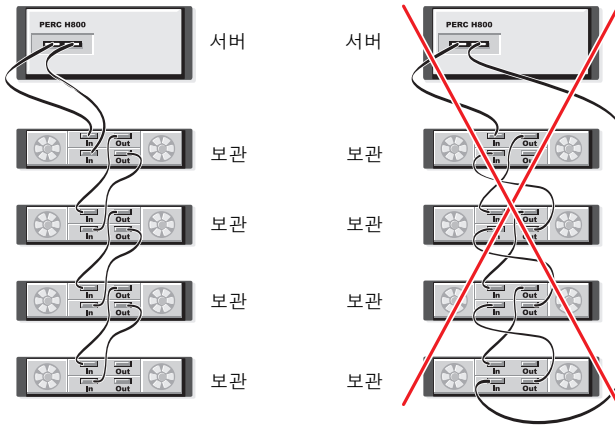



그림 4-21 은 4 개의 인클로저가 있는 중복 경로 저장소 구성을 나타냅니다. 단일 PERC H800 어댑터는 중복 경로 구성에서 최대 4 개의 디스크 저장소 인클로저를 지원할 수 있습니다.


그림 4-21. 4 개의 인클로저가 있는 중복 경로 지원 구성



 주: 최신 펌웨어 버전이 저장소 컨트롤러에 설치되었는지 확인하십시오. 최신 펌웨어 및 설치 지침은 Dell 지원 웹 사이트 (support.dell.com) 에서 찾아볼 수 있습니다.

PERC H800 어댑터의 중복 경로 지원에서 단일 경로 지원으로 되돌리기


중복 경로 지원에서 단일 경로 지원으로 돌아가려면 시스템을 종료하고 컨트롤러와 인클로저 간에 하나의 연결만 남기고 중복 경로 지원을 위해 추가한 케이블을 분리합니다. 케이블을 분리하고 시스템 전원을 켜 경우 부팅 과정에서 경고 메시지가 표시되지 않으며 모든 가상 디스크가 온라인 상태이고 최적화되어 있는지 확인합니다. Dell OpenManage 를 사용 중인 경우, 추가 지침은 support.dell.com/manuals 의 Dell OpenManage 설명서를 참조하십시오.


 주의: 중복 경로 지원을 활성화하기 위해 추가한 케이블이 아닌 다른 케이블을 분리하면 인클로저와 디스크의 연결이 끊어져 가상 디스크 오류가 발생할 수 있습니다.

드라이버 설치

Dell PowerEdge RAID Controller (PERC) H700 및 H800 카드를 지원되는 운영 체제로 작동시키려면 소프트웨어 드라이버가 필요합니다.

본 장에서는 PERC H700 및 H800 카드에 대한 드라이버 설치 절차에 대해 설명합니다.

 **주 :** VMware ESX 드라이버에 대한 자세한 내용은 support.dell.com/manuals 에 있는 VMware ESX 설명서를 참조하십시오.

 **주 :** 운영 체제 호환성을 확인하려면 Dell 지원 웹 사이트 (support.dell.com/manuals) 를 참조하십시오.

본 장에서는 다음 2 가지 드라이버 설치 방법에 대해 설명합니다.

- **운영 체제 설치 중 드라이버 설치** — 운영 체제를 새로 설치하는 중에 드라이버를 포함하려면 이 방법을 사용하십시오.
- **기존 드라이버 업데이트** — 운영 체제와 PERC H700 및 PERC H800 컨트롤러 제품군이 이미 설치되었고 최신 드라이버로 업데이트하려는 경우 이 방법을 사용하십시오.

Windows 드라이버 설치

드라이버 매체 작성

드라이버 매체를 작성하려면 다음 단계를 수행하십시오.

- 1 support.dell.com 에서 시스템 관련 다운로드 항목으로 이동하십시오.
- 2 최신 PERC H700 또는 H800 드라이버를 찾아서 시스템에 다운로드합니다.
- 3 매체에 대한 드라이버의 압축을 해제하려면 지시사항을 따르십시오.

설치 전 요구 사항

운영 체제를 설치하기 전에 다음을 수행하십시오 .

- 운영 체제와 함께 제공되는 Microsoft 시/작문서를 읽어봅니다 .
- 시스템에 최신 버전의 BIOS, 펌웨어 및 드라이버 업데이트가 있는지 확인하십시오 . 필요한 경우, Dell 지원 웹 사이트 (support.dell.com) 에서 최신 BIOS, 펌웨어 및 드라이버 업데이트를 다운로드합니다 .
- 장치 드라이버 매체 (디스켓, USB 드라이브, CD 또는 DVD) 를 만드십시오 .

장치 드라이버 매체 작성

장치 드라이버 매체를 작성하려면 다음 2 가지 방법 중 하나를 사용합니다 .

Dell Systems Service and Diagnostic Tools 매체에서 드라이버 다운로드



- 1 시스템에 *Dell Systems Service and Diagnostics Tools* 매체를 넣습니다 .
Welcome to Dell Service and Diagnostic Utilities (Dell 서비스 및 진단 유틸리티 시작) 화면이 표시됩니다 .
- 2 시스템 모델과 운영 체제 (Microsoft Windows Server 2008) 를 선택합니다 .
- 3 **Continue** (계속) 를 클릭합니다 .
- 4 표시된 드라이버 목록에서 필요한 드라이버를 선택합니다 . 자동 압축 해제 zip 파일을 선택한 다음 **Run** (실행) 을 클릭합니다 . 드라이버를 디스켓 드라이브, CD, DVD 또는 USB 드라이브에 복사합니다 . 필요한 모든 드라이버에 대해 이 단계를 반복합니다 .
- 5 운영 체제를 설치하는 중에 **드라이버 로드** 옵션으로 작성한 매체를 사용하여 대용량 저장소 드라이버를 로드합니다 . 운영 체제 재설치에 대한 자세한 내용은 아래의 운영 체제 관련 항목을 참조하십시오 .

Dell 지원 웹 사이트에서 드라이버 다운로드

- 1 support.dell.com 을 방문합니다 .
- 2 비즈니스 계열을 선택합니다 .
- 3 **드라이버 및 다운로드** 를 클릭합니다 .
- 4 **서비스 태그별 선택** 필드에 시스템의 서비스 태그를 입력하거나 시스템의 모델을 선택합니다 .

- 5 드롭다운 목록에서 **System Type** (시스템 유형), **Operating System** (운영 체제), **Driver Language** (드라이버 언어) 및 **Category** (범주) 를 선택합니다.
- 6 선택 항목에 해당하는 드라이버가 나타납니다. 사용 가능한 목록에서 필요한 드라이버를 디스켓 드라이브, USB 드라이브, CD 또는 DVD 로 다운로드합니다.
- 7 운영 체제를 설치하는 중에 **드라이버 로드** 옵션으로 작성한 매체를 사용하여 대용량 저장소 드라이버를 로드합니다. 운영 체제 재설치에 대한 자세한 내용은 아래의 운영 체제 관련 항목을 참조하십시오.

Windows Server 2003 운영 체제 설치 중에 드라이버 설치

- 1 Windows Server 2003 매체를 사용해 시스템을 부팅하십시오.
- 2 화면 아래에 **Press F6 if you need to install a third party SCSI or RAID driver** (타사 SCSI 또는 RAID 드라이버를 설치해야 하는 경우 <F6> 키를 누릅니다.) 라는 메시지가 표시되는 즉시 <F6> 키를 누릅니다.
 몇 분 내에 시스템에 추가 컨트롤러를 설치할지 묻는 화면이 나타납니다.
- 3 <S> 키를 누릅니다.
 시스템에 드라이버 매체를 삽입하라는 메시지가 표시됩니다.
 **주 :** 올바르게 포맷된 USB 키를 사용하여 해당 드라이버를 제공할 수 있습니다. 드라이버에 대한 추가 세부사항은 Dell 지원 웹사이트 (support.dell.com) 를 방문하십시오.
- 4 드라이버 매체를 매체 드라이브에 넣고 <Enter> 키를 누릅니다.
 PERC H700 및 H800 카드 목록이 표시됩니다.
- 5 설치된 컨트롤러에 알맞은 드라이버를 선택하고 <Enter> 키를 눌러 드라이버를 로드합니다.
 **주 :** Windows Server 2003 의 경우, 제공한 드라이버가 기존 Windows 드라이버에 비해 이전 또는 새로운 것임을 알리는 메시지가 나타날 수 있습니다. 매체의 드라이버를 사용하려면 <S> 키를 누릅니다.
- 6 정상적으로 설치 프로세스를 계속하려면 <Enter> 키를 다시 누릅니다.

Windows Server 2008, Windows Server 2008 R2 설치 중에 드라이버 설치

- 1 Windows Vista, Windows Server 2008, Windows 7 Server 또는 Windows Server 2008 R2 매체를 이용하여 시스템을 부팅합니다.
- 2 Vista/2008/7 을 설치할 위치를 지정하십시오 창이 나타날 때까지 화면의 지침을 따르고 **드라이버 로드**를 선택합니다.
- 3 시스템이 매체를 삽입하라는 메시지를 화면에 표시합니다. 설치 매체를 삽입하고 알맞은 위치를 찾아봅니다.
- 4 목록에서 해당되는 PERC H700 또는 H800 카드를 선택하고 **다음**을 클릭한 후 설치를 계속 수행합니다.



주 : Windows Server 2008 R2 운영 체제에는 PERC H700 및 H800 카드를 위한 고유한 드라이버가 포함되어 있습니다. 드라이버 업데이트는 support.dell.com 에서 **Drivers and Downloads** (드라이버 및 다운로드) 항목을 참조하십시오.

새로운 RAID 컨트롤러를 위해 Windows Server 2008, Windows Server 2008 R2, Windows Server 2003 설치

Windows 가 이미 설치된 시스템의 RAID 컨트롤러용 드라이버를 구성하려면 다음 단계를 수행하십시오.

- 1 시스템을 종료합니다.
- 2 시스템에 새 RAID 컨트롤러를 설치합니다.
시스템에 RAID 컨트롤러 설치 및 케이블 연결에 대한 자세한 지침은 41 페이지의 "하드웨어 설치 및 구성"을 참조하십시오.
- 3 시스템을 켭니다.
- 4 **새 하드웨어 검색 마법사** 화면이 나타나고 감지한 하드웨어 장치를 표시합니다.



주 : Windows Server 2008 R2 에는 PERC 어댑터를 위한 고유한 드라이버가 포함되어 있습니다. 이 시스템은 자동으로 새 컨트롤러를 감지하고 드라이버를 설치합니다. 필요한 경우 드라이버 버전 및 업데이트를 확인합니다.

- 5 **다음**을 클릭합니다.
- 6 **장치 드라이버 찾기** 화면에서 **내 장치에 적합한 드라이버 검색**을 선택하고 **다음**을 클릭합니다.
- 7 **드라이버 파일 찾기** 화면에서 드라이버를 찾아 선택합니다.
- 8 **다음**을 클릭합니다.

- 9 마법사는 새 RAID 컨트롤러에 적절한 장치 드라이버를 감지하여 설치합니다.
- 10 마침을 클릭하여 설치를 완료합니다.
- 11 프롬프트가 나타나면 시스템을 다시 부팅합니다.

기존 Windows Server 2008, Windows Server 2008 R2, Windows Server 2003 업데이트



주 : 드라이버를 업데이트하기 전에 먼저 시스템의 응용프로그램을 모두 닫습니다.

- 1 드라이버가 포함된 매체 (CD, DVD 또는 USB 드라이브)를 삽입합니다.
- 2 시작 → 설정 → 제어판 → 시스템을 선택합니다.
시스템 속성 창이 표시됩니다.



주 : 시스템에 대한 경로는 운영 체제 제품군에 따라 달라질 수 있습니다.

- 3 하드웨어 탭을 클릭합니다.
- 4 장치 관리자를 클릭하십시오.

Package Manager (패키지 관리자) 화면이 표시됩니다.




주 : 장치 관리자에 대한 경로는 운영 체제 제품군에 따라 달라질 수 있습니다.


- 5 해당 항목을 더블 클릭하거나 SCSI 및 RAID 컨트롤러 옆에 있는 더하기 기호를 클릭하여 SCSI 및 RAID 컨트롤러를 확장합니다.
주 : Windows 2008 및 Windows Vista 에서 PERC 어댑터는 저장소 컨트롤러 아래에 나열되어 있습니다.

- 6 업데이트하려는 드라이버의 RAID 컨트롤러를 더블 클릭합니다.
- 7 드라이버 탭을 클릭한 다음 드라이버 업데이트를 클릭합니다.
장치 드라이버 업데이트 마법사 화면이 표시됩니다.
- 8 목록 또는 특정 위치에서 설치를 선택합니다.
- 9 다음을 클릭합니다.
- 10 마법사의 단계를 따르고 드라이버 파일의 위치를 찾습니다.
- 11 드라이버 매체 (CD, DVD 또는 기타 매체)에서 INF 파일을 선택합니다.
- 12 다음을 클릭하고 마법사의 설치 단계를 계속합니다.


13 마침을 클릭하여 마법사를 종료하고 해당 변경을 실행할 수 있도록 시스템을 다시 부팅합니다.

 **주 :** Dell 은 Windows Server 2003, Windows Server 2008 및 Windows Server 2008 R2 운영 체제가 실행중인 시스템에서 드라이버를 업데이트할 수 있도록 Dell 업데이트 패키지 (DUP) 를 제공합니다 . DUP 는 특정 장치의 드라이버를 업데이트하는 실행 가능한 응용프로그램입니다 . DUP 는 명령줄 인터페이스 및 자동 실행을 지원합니다 . 자세한 내용은 support.dell.com 을 참조하십시오 .

Linux 드라이버 설치

 **주 :** PERC H700/H800 카드와 PERC 5 및 PERC 6 컨트롤러 제품군은 동일한 드라이버를 사용하므로 개별 드라이버의 설치가 요구되지 않습니다 .

이 항목의 절차를 사용하여 Linux 용 드라이버를 설치합니다 . 드라이버는 자주 업데이트됩니다 . 드라이버의 최신 버전을 사용하려면 Dell 지원 웹 사이트 (support.dell.com) 에서 업데이트된 Linux 드라이버를 다운로드합니다 .

 **주 :** 드라이버 업데이트 디스크 (DUD) 이미지는 고유한 (박스에 포함된) 드라이버만으로 설치가 어려운 운영 체제 발행판에 대해서만 생성됩니다 . 운영 체제가 해당 DUD 이미지를 사용하여 설치 중인 경우 , 아래의 지시사항을 따릅니다 . 그렇지 않은 경우 ,고유한 드라이버를 사용하여 계속 진행한 다음 75 페이지의 "DKMS 를 지원하는 RPM 패키지 설치 " 로 건너뛩니다 .

DUD 생성

설치를 시작하기 전에 *Service and Diagnostic Utilities* 매체에서 드라이버를 복사하거나 support.dell.com 에서 Linux 에 적절한 드라이버를 다운로드합니다 . 드라이버 패키지에는 드라이버 RPM (Red Hat Package Managers) 파일 , DKMS (Dynamic Kernel Module Support) RPM 파일 , 드라이버 소스 코드 , 발행 정보가 들어 있습니다 .

DKMS 에 관한 자세한 내용은 support.dell.com/manuals 를 방문하십시오 .

본 패키지는 gzip 으로 압축된 tar 파일입니다 . Linux 시스템에 패키지를 다운로드한 후 다음 단계를 수행하십시오 .

- 1 gunzip 을 사용하여 패키지를 압축 해제합니다 .
- 2 tar -xvf 를 사용하여 파일을 압축 해제합니다 .

드라이버 업데이트 디스크 (DUD) 이미지는 가용성 및 운영 체제에 따라 USB 플래시 키 , 시스템 플로피 디스크 슬롯 또는 USB 플로피 장치에 전송이 가능합니다 .


USB 키 방법 (Red Hat Enterprise Linux 전용): 해당되는 .img 파일을 USB 키에 전송합니다.

시스템 플로피 디스크 슬롯 방법: 드라이버 업데이트 디스크를 생성하려면 dd 명령어를 사용합니다. 용도에 따라 이미지를 사용합니다.

- a 플로피 디스크를 시스템 플로피 디스크 슬롯에 끼워 넣습니다.
- b 단말기 프롬프트에서 다음을 수행합니다: # dd if=
<image_file_name> of=/dev/fd0

USB 플로피 디스크 방법: 드라이버 업데이트 디스크를 생성하려면 dd 명령어를 사용합니다. 용도에 따라 이미지를 사용합니다.


- a 플로피 디스크를 USB 플로피 장치에 넣고 테스트를 수행중인 시스템의 USB 슬롯에 장치를 연결합니다. 이 USB 플로피가 열거된 장치를 찾아보려면 dmesg 를 사용합니다 (예 : sdb, sdc 등).
- b 드라이버 이미지를 플로피에 전송합니다: # dd if=
<image_file_name> of=/dev/sdx

 **주**: dcopynt 프로그램을 사용하여 Windows 시스템에 드라이버 업데이트 디스크를 작성할 수 있습니다.

- 3 운영 체제 설치용 디스켓을 사용합니다. Red Hat Enterprise Linux 에 대해서는 74 페이지의 "DUD 를 사용하여 Red Hat Enterprise Linux 운영 체제 설치" 를 참조하십시오. SUSE Linux Enterprise Server 에 대해서는 74 페이지의 "드라이버 업데이트 디스켓을 사용하여 SUSE Linux Enterprise Server 설치" 를 참조하십시오.


DKMS 를 사용하여 드라이버 업데이트 디스켓 작성


DKMS 도구를 사용하여 DUD(드라이버 업데이트 디스켓) 를 작성하려면 다음 단계를 수행하십시오.

 **주**: 이 절차가 수행되는 시스템에 드라이버를 설치해야 합니다.

- 1 DKMS 가 활성화된 megaraid_sas 드라이버 rpm 패키지를 설치합니다.
- 2 임의의 디렉터리에 다음 명령어를 입력합니다.

```
dkms mkdriverdisk -m megaraid_sas -v < 드라이버 버전 > -k < 커널 버전 > -d < 배포판 >
```

 **주**: -d 옵션 값은 SUSE Linux Enterprise Server 디스켓의 경우 suse 이고, RHEL 디스켓의 경우에는 redhat 입니다.

 **주 :** DKMS 의 사용에 대한 자세한 내용은 DKMS 기본 페이지를 참조하십시오.

이 명령어는 `megaraid_sas` DUD 이미지를 작성하는 프로세스를 시작합니다. DUD 이미지를 작성한 후 `megaraid_sas` 드라이버의 DKMS 트리에서 이 이미지를 찾을 수 있습니다. 정확한 경로에 대해서는 `dkms mkdriverdisk` 명령어의 출력을 참조하십시오.

DUD 를 사용하여 Red Hat Enterprise Linux 운영 체제 설치


다음 단계를 수행하여 Red Hat Enterprise Linux (버전 4 와 5) 및 해당 드라이버를 설치합니다.

- 1 Red Hat Enterprise Linux 설치 매체를 사용하여 정상 부팅합니다.
- 2 명령 프롬프트에서 다음을 입력합니다 : `linux expert dd`
- 3 추가적인 드라이버에 대한 설치 프롬프트에서 디스켓이나 USB 키를 넣고 <Enter> 를 누릅니다.

드라이버 디스켓 작성에 대한 내용은 72 페이지의 "DUD 생성" 을 참조하십시오.

- 4 설치 프로그램의 지시에 따라 설치를 완료합니다.

드라이버 업데이트 디스켓을 사용하여 SUSE Linux Enterprise Server 설치

 **주 :** 드라이버 디스켓 작성에 대한 내용은 72 페이지의 "DUD 생성" 을 참조하십시오.

DUD 를 사용하여 SUSE Linux Enterprise Server 를 설치하려면 :

- 1 시스템에 해당되는 SUSE Linux Enterprise Server 서비스 팩 매체를 넣습니다.
- 2 SUSE Linux Enterprise Server 10 의 경우, DUD 에 대해 <F5> 를 선택합니다. SUSE Linux Enterprise Server 11 의 경우, <F6> 을 선택합니다. 시스템이 다음과 같은 3 가지 옵션을 표시합니다 : **Yes**(예), **No**(아니오) 및 **File**(파일). 드라이버를 설치하려면 **예** 를 선택합니다.
- 3 메뉴에서 **Installation**(설치) 을 선택합니다.
- 4 Linux 커널을 로드하려면 <Enter> 키를 누릅니다.

- 5 Please insert the driver update floppy(드라이버 업데이트 플로피를 삽입하십시오) 프롬프트에서 OK(확인) 를 클릭합니다.

시스템은 디스켓에서 드라이버를 선택하여 설치합니다. 그런 다음 시스템에 .

DRIVER UPDATE ADDED(드라이버 업데이트 추가됨) 라는 메시지가 드라이버 모듈 설명과 함께 표시됩니다 .

- 6 **확인**을 클릭합니다 .

다른 드라이버 업데이트 매체를 사용하여 설치하려면 다음 단계를 계속하십시오 .

- 7 시스템에 PLEASE CHOOSE DRIVER UPDATE MEDIUM(드라이버 업데이트 매체를 선택하십시오) 이라는 메시지가 표시됩니다 .


- 8 해당 드라이버 업데이트 매체를 선택합니다 .

시스템은 디스크에서 드라이버를 선택하여 설치합니다 .

DKMS 를 지원하는 RPM 패키지 설치

DKMS 를 지원하는 RPM 패키지를 설치하려면 다음 단계를 수행하십시오 .

- 1 gzip 으로 압축된 tarball 드라이버 릴리스 패키지의 압축을 해제합니다 .
- 2 rpm -ihv dkms-<버전>.noarch.rpm 명령어를 사용하여 DKMS 패키지를 설치합니다 .
- 3 rpm -ihv megaraid_sas-<버전 >.noarch.rpm 명령어를 사용하여 드라이버 패키지를 설치합니다 .

 **주 :** 기존의 패키지를 업데이트하는 경우 rpm -Uvh < 패키지 이름 > 을 사용합니다 .

- 4 이전의 장치 드라이버가 사용 중인 경우 업데이트된 드라이버가 실행 되도록 시스템을 다시 부팅해야 합니다 .
- 5 다음의 시스템 명령어를 사용하여 드라이버가 로드되었는지 확인합니다 : modinfo megaraid_sas 및 dkms status.

커널 업그레이드

새 커널을 업그레이드하는 경우 DKMS 가 활성화된 드라이버 패키지를 재 설치해야 합니다. 새 커널에 사용할 드라이버를 업데이트하거나 설치하려면 다음 단계를 수행하십시오.

- 1 터미널 창에 다음을 입력합니다.

```
dkms build -m < 모듈 이름 > -v < 모듈 버전 > -k < 커널 버전 >
```

```
dkms install -m < 모듈 이름 > -v < 모듈 버전 > -k < 커널 버전 >
```

- 2 드라이버가 성공적으로 새 커널에 설치되었는지 확인하려면 다음을 입력합니다.

```
dkms status
```

다음과 같은 메시지가 표시됩니다.

```
<driver name>, <driver version>, <new kernel version>: installed(< 드라이버 이름 >, < 드라이버 버전 >, < 새 커널 버전 >: 설치됨 )
```

- 3 이전의 장치 드라이버가 사용 중인 경우 업데이트된 드라이버가 실행 되도록 시스템을 다시 부팅해야 합니다.




Solaris 드라이버 설치



주 : DUD 이미지는 고유한 (박스에 포함된) 드라이버만으로 설치가 어려운 운영 체제 발행판에 대해서만 생성됩니다. 운영 체제가 해당 DUD 이미지를 사용하여 설치 중인 경우, 아래의 지시사항을 따릅니다. 그렇지 않은 경우, 고유한 장치 드라이버를 사용하여 운영 체제 설치를 계속 수행한 다음 78 페이지의 " 기존 시스템에 드라이버 추가 또는 업데이트 " 로 건너뛰기 합니다.

이 항목의 절차를 사용하여 Solaris 10 용 드라이버를 설치합니다. 드라이버의 최신 버전을 사용하려면 Dell 지원 웹 사이트 (support.dell.com) 에서 업데이트된 Solaris 드라이버를 다운로드합니다.

본 패키지는 gzip 으로 압축된 .tar 파일입니다. 패키지를 Solaris 시스템에 다운로드하고 다음 단계를 수행하십시오.

- 1 패키지 내용을 추출합니다. `gunzip -c <드라이버 패키지.tgz> | tar xvf -`
- 2 `dd` 명령어를 사용하여 드라이버 업데이트 디스크를 작성합니다. 용도에 따라 이미지를 사용합니다. 입력: `dd if=./mega_sas.img of=/< 디스켓 드라이브 장치 노드 > bs=32k`
 -  **주**: 디스켓 드라이브에 해당하는 장치 노드가 확실치 않은 경우 `rmformat` 명령어를 실행하여 올바른 **논리 노드**를 검색합니다.
 -  **주**: 프로그램 `dcopynt` 를 사용하여 Windows 운영 체제를 실행하는 시스템의 DUD 를 작성할 수 있습니다.
- 3 원하는 경우 `cdrecord` 명령어를 사용하여 플로피 이미지 대신 CDROM 을 작성할 수 있습니다. 입력: `cdrecord dev=< 버스 >, < 대상 >, <lun> mega_sas_cd.iso`
 -  **주**: 버스, 대상, LUN(논리 단위 번호) 조합의 올바른 위치를 확인하려면 다음의 명령어를 실행합니다.
`cdrecord --scanbus`

PERC H700 또는 H800 카드에서 PowerEdge 시스템 부팅에 Solaris 10 설치

Solaris 10 운영 체제를 설치하는 동안 드라이버를 설치하려면 다음을 수행하십시오.

- 1 Solaris 설치 매체에서 시스템을 부팅하고 원하는 콘솔을 선택합니다.
- 2 Solaris 에서 장치 구성이 끝나면 메뉴가 표시됩니다. **Apply Driver Updates**(드라이버 업데이트 적용) 를 선택합니다.
- 3 `mega_sas_cd.iso` 파일에서 CD 를 작성하는 경우 [1] 을 선택합니다.
- 4 `mega_sas.img` 파일에서 디스켓을 작성하여 기존 디스켓 드라이브를 사용하는 경우 [2] 를 선택합니다.
- 5 `mega_sas.img` 파일에서 디스켓을 작성하여 이동식(USB) 디스켓 드라이브를 사용하는 경우 [3] 을 선택합니다.
- 6 **드라이버 업데이트** 설치자가 제시한 지침을 따릅니다.
- 7 `Installation of <megasas> was successful (<megasas> 설치에 성공했습니다 .)` 이라는 메시지가 표시됩니다.
- 8 [e] 를 선택하여 종료합니다.
- 9 화면의 지침에 따라 설치를 완료합니다.

기존 시스템에 드라이버 추가 또는 업데이트

- 1 `mega_sas` 드라이버를 기존의 시스템에 추가하거나 최신 드라이버 버전으로 업그레이드하려면 드라이버 패키지를 압축 해제하고 설치 스크립트를 실행해야 합니다.

```
tar xvf x86_64.tar
```

```
cd x86_64
```

```
./install.sh
```

- 2 새 드라이버를 사용하려면 Solaris 시스템을 재시작합니다. `mega_sas` 드라이버가 로드되었는지 확인하려면 다음 명령어를 실행합니다.

```
modinfo | grep mega_sas
```

- 3 드라이버 버전이 올바른지 확인합니다.

RAID 구성 및 관리

Dell Open Manage 저장소 관리 응용 프로그램을 사용하여 RAID 시스템을 관리 및 구성하고 여러 디스크 그룹을 작성 및 관리하고 여러 RAID 시스템을 제어 및 모니터링하며 온라인 유지 관리를 제공할 수 있습니다. PERC H700 및 H800 에 대한 관리 응용프로그램은 다음과 같습니다:

- Dell OpenManage 저장소 관리
- BIOS 구성 유틸리티 (<Ctrl><R>)




주 : Dell 직렬 연결 SCSI (SAS) RAID 저장소 관리자는 SED 관리에 대해 지원되지 않습니다.

Dell OpenManage 저장소 관리


Dell OpenManage 저장소 관리는 Dell 시스템에 대한 저장소 관리 응용프로그램으로, 시스템의 로컬로 연결된 RAID 및 비 RAID 디스크 저장소를 구성하기 위해 향상된 기능을 제공합니다. Dell OpenManage 저장소 관리 응용 프로그램을 이용하면 컨트롤러 BIOS 유틸리티를 사용하지 않고도 단일 그래픽 또는 명령줄 인터페이스에서 지원되는 모든 RAID 컨트롤러 및 인클로저에 대해 컨트롤러 및 인클로저 기능을 수행할 수 있습니다. GUI(그래픽 사용자 인터페이스) 는 마법사 기반 인터페이스로, 초보자 및 고급 사용자를 위한 기능과 자세한 온라인 도움말을 제공합니다. Dell OpenManage 저장소 관리 응용프로그램을 사용하면 데이터 중복성 구성, 핫스페어 할당 또는 오류가 발생한 물리 디스크 재구축을 통해 데이터를 보호할 수 있습니다. RAID 관리 작업을 수행하기 위해 선택한 운영 체제에서 사용 가능한 명령줄 인터페이스는 완벽한 기능을 갖추고 있으며 스크립트 작성이 가능합니다. 자세한 내용은 support.dell.com/manuals 에 있는 *Dell OpenManage Storage Management 사용 설명서*를 참조하십시오.

BIOS 구성 유틸리티

BIOS 구성 유틸리티 (<Ctrl><R> 라고도 함) 는 RAID 디스크 그룹 및 가상 디스크를 구성하고 유지관리하는 PERC H700 또는 PERC H800 카드에 내장된 저장소 관리 응용프로그램입니다. <Ctrl><R> 은 운영 체제에 독립적입니다.

 **주 :** 초기 설정 및 재해 복구에 대해 BIOS 구성 유틸리티를 사용합니다. Dell OpenManage 저장소 관리 응용프로그램 및 Dell SAS RAID 저장소 관리자를 통해 고급 기능을 사용할 수 있습니다.

다음 항목에서는 BIOS 구성 유틸리티 사용에 대한 정보를 제공합니다. 자세한 내용은 <F1> 키를 눌러 온라인 도움말 옵션을 참조하십시오.

 **주 :** PERC H700 또는 PERC H800 카드 구성 유틸리티는 정보에 대한 변경 사항을 표시하기 위해 화면을 새로 고칩니다. 새로 고침은 15 초마다 한 번씩 또는 <F5> 키를 누를 때 발생합니다.

BIOS 구성 유틸리티 시작

시스템을 부팅할 때 BIOS 구성 유틸리티를 시작하려면 다음 단계를 수행하십시오.


- 1 시스템을 켭니다.

BIOS 화면에는 컨트롤러 및 구성에 대한 정보가 표시됩니다.

- 2 시작하는 동안 BIOS 화면에 메시지가 나타나면 <Ctrl><R> 키 조합을 누릅니다.

<Ctrl><R> 키 조합을 누른 후 컨트롤러가 하나만 있는 경우 해당 컨트롤러의 Virtual Disk Management (가상 디스크 관리) 화면이 표시됩니다. 여러 개의 컨트롤러가 있는 경우 기본 메뉴 화면이 표시됩니다. 화면에 RAID 컨트롤러가 열거됩니다. 화살표 키를 사용하여 구성할 RAID 컨트롤러를 선택하고 <Enter> 키를 눌러 컨트롤러의 관리 메뉴에 액세스합니다.

 **주 :** <F12> 키를 눌러 BIOS 구성 유틸리티를 통해 여러 컨트롤러에 액세스할 수 있습니다.

 **주 :** PERC 6 펌웨어 버전이 6.2.0-0013 이상인 경우 동일한 BIOS 에서 PERC 6 및 PERC H700 또는 H800 카드에 액세스할 수 있습니다.

구성 유틸리티 종료

BIOS 구성 유틸리티를 종료하려면 기본 화면에서 <Esc> 키를 누릅니다. 컨트롤러가 하나만 있는 경우에는 선택을 확인하기 위해 대화 상자가 표시됩니다. OK(확인)를 선택하여 종료한 후 <Enter> 키를 누릅니다.

여러 컨트롤러가 있는 경우 <Esc> 키를 누르면 **Controller Selection**(컨트롤러 선택) 화면이 나타납니다. <Esc> 키를 다시 눌러 종료 화면이 나오게 합니다. 선택을 확인하기 위해 대화 상자가 표시됩니다. OK(확인)를 선택하여 종료한 후 <Enter> 키를 누릅니다.

메뉴 탐색 제어

표 6-1에서는 BIOS 구성 유틸리티의 다른 화면 사이를 이동할 수 있는 메뉴 키를 보여 줍니다.

표 6-1. 메뉴 탐색 키

표시법	의미 및 사용	예
오른쪽 화살표 키	하위 메뉴를 열거나 메뉴 제목에서 첫 번째 하위 메뉴로 이동하거나 하위 메뉴의 첫 번째 항목으로 이동하려면 오른쪽 화살표 키를 사용합니다. 메뉴 제목에서 오른쪽 화살표 키를 누르면 하위 메뉴가 확장됩니다. 오른쪽 화살표 키를 다시 누르면 하위 메뉴의 첫 번째 항목으로 이동합니다. 오른쪽 화살표 키는 팝업 창에서 메뉴 목록을 닫는 데에도 사용됩니다. 자동 줄바꿈이 지원됩니다.	시작 → 프로그램
왼쪽 화살표 키	하위 메뉴를 닫거나 메뉴 항목에서 해당 항목의 메뉴 제목으로 이동하거나 하위 메뉴에서 높은 수준의 메뉴로 이동하려면 왼쪽 화살표 키를 사용합니다. 메뉴 제목에서 왼쪽 화살표 키를 누르면 하위 메뉴가 축소됩니다. 왼쪽 화살표 키를 다시 누르면 높은 수준의 메뉴로 이동합니다. 자동 줄바꿈이 지원됩니다.	컨트롤러 0 ← 디스크 그룹 1
위쪽 화살표 키	메뉴 내의 상위 메뉴 항목으로 이동하거나 높은 수준의 메뉴로 이동하려면 위쪽 화살표 키를 사용합니다. 위쪽 화살표 키를 사용하여 팝업 창의 메뉴 목록(예: 스트라이프 요소 크기 메뉴)을 닫을 수도 있습니다. 자동 줄바꿈이 지원됩니다.	가상 디스크 1 ↑ 가상 디스크 4

표 6-1. 메뉴 탐색 키 (계속)

표시법	의미 및 사용	예
아래쪽 화살표 키	메뉴 내의 하위 메뉴 항목으로 이동하거나 낮은 수준의 메뉴로 이동하려면 아래쪽 화살표 키를 사용합니다. 아래쪽 화살표 키를 사용하여 팝업 창의 메뉴 목록 (예: 스트라이프 요소 크기 메뉴) 을 열고 설정을 선택할 수도 있습니다. 자동 줄바꿈이 지원됩니다.	가상 디스크 1 ↓ 가상 디스크 4
<Enter>	메뉴 항목을 강조 표시한 후 <Enter> 키를 눌러 이 항목을 선택합니다. 메뉴 항목에 대한 옵션 메뉴가 열립니다. 이 동작은 Virtual Disk # (가상 디스크 #) 와 같은 특정 메뉴 항목에만 적용됩니다. 가상 디스크의 쓰기 정책과 같은 항목의 옵션 목록에서 Write-Through (연속 기입) 와 같은 설정을 강조 표시하고 <Enter> 키를 눌러 선택합니다.	Add New VD(새 VD 추가) 를 선택하고 <Enter> 키를 눌러 새 가상 디스크를 작성합니다.
<Esc>	팝업 창을 확장한 후 <Esc> 키를 눌러 창을 닫습니다. <Esc> 키를 계속 눌러 BIOS 구성 유틸리티 를 종료할 수 있습니다.	<Esc> 키를 눌러 VD Mgmt 화면으로 돌아옵니다.
<Tab>	커서를 대화 상자 또는 페이지의 다음 컨트롤로 이동하려면 <Tab> 키를 누릅니다.	<Tab> 키를 눌러 커서를 변경하려는 다음 매개변수로 이동합니다.
<Shift> <Tab>	커서를 대화 상자 또는 페이지의 이전 컨트롤로 이동하려면 <Shift><Tab> 키 조합을 누릅니다.	커서를 Sort By (정렬 기준) 에서 PD Mgmt 화면에서 이전에 선택한 PD 로 이동하려면 <Shift><Tab> 키 조합을 누릅니다.
<Ctrl> <N>	기본 메뉴 화면 중 VD Mgmt, PD Mgmt, Ctrl Mgmt 및 Foreign View (외부 보기) 에서 다음 메뉴 화면으로 이동하려면 <Ctrl><N> 키 조합을 누릅니다.	VD Mgmt 화면의 <Ctrl><N> 키 조합을 눌러 PD Mgmt 화면으로 이동합니다.

표 6-1. 메뉴 탐색 키 (계속)

표시법	의미 및 사용	예
<Ctrl> <P>	기본 메뉴 화면 중 VD Mgmt, PD Mgmt, Ctrl Mgmt 및 Foreign View (외부 보기) 에서 이전 메뉴 화면으로 이동하려면 <Ctrl><P> 키 조합을 누릅니다.	PD Mgmt 화면의 <Ctrl><P> 키 조합을 눌러 VD Mgmt 화면으로 돌아갑니다.
<F1>	Help(도움말) 정보에 액세스하려면 <F1> 키를 누릅니다. Help(도움말) 화면에는 탐색, RAID 레벨 및 일반적인 항목에 대한 정보에 액세스하는데 사용할 수 있는 항목의 용어집이 표시됩니다.	<F1>
<F2>	옵션 목록을 표시하는 상황에 맞는 메뉴에 액세스하려면 <F2> 키를 누릅니다.	<F2>
<F5>	화면의 정보를 새로 고치려면 <F5> 키를 누릅니다.	<F5>
<F11>	두 컨트롤러 사이를 전환합니다.	<F11>
<F12>	컨트롤러 목록을 표시하려면 <F12> 키를 누릅니다.	<F12>
스페이스바	항목을 선택하려면 스페이스바를 누릅니다.	Ctrl Mgmt View(Ctrl Mgmt 보기) 에서 컨트롤러 설정을 선택하거나 선택을 해제하려면 <spacebar> 키를 누릅니다.

가상 디스크 설정

이 항목에 나와 있는 절차에 따라 디스크 그룹을 설정하고 가상 디스크를 작성할 수 있습니다. 다음의 각 절차는 본 항목에서 개별적으로 상세히 설명됩니다.

- 1 가상 디스크를 작성하고 가상 디스크 옵션을 선택합니다.
- 2 핫스페어를 지정합니다 (선택 사양).

자세한 내용은 94 페이지의 "전용 핫스페이 관리" 를 참조하십시오.

3 가상 디스크를 초기화합니다.



주 : 하나의 물리 디스크 그룹을 사용하여 여러 가상 디스크를 작성할 경우 모든 가상 디스크는 동일한 RAID 레벨로 구성되어야 합니다.

가상 디스크를 정의할 경우 다음과 같은 가상 디스크 매개변수를 설정할 수 있습니다.

- RAID Level(RAID 레벨)
- Stripe element size(스트라이프 요소 크기)
- Read policy(읽기 정책)
- Write policy(쓰기 정책)
- Type of initialization(초기화 종류)
- Hot spare configuration(핫스페어 구성)



주 : SAS 하드 드라이브를 사용하여 구성된 가상 디스크에 대한 기본 하드 드라이브 캐시 정책은 비활성 상태이며 SATA 하드 드라이브를 사용하는 경우는 활성 상태입니다. Virtual Disk(가상 디스크) 매개변수는 BIOS 구성 유틸리티에서는 변경이 불가능합니다.

표 6-2 에서는 가상 디스크를 정의할 때 구성할 수 있는 매개변수를 보여줍니다.

표 6-2. 가상 디스크 매개변수 및 설명


매개변수	설명
RAID Level(RAID 레벨)	RAID Level(RAID 레벨)에서는 가상 디스크가 RAID 0, 1, 5, 6, 10, 50 또는 60 인지 여부를 지정합니다. RAID 레벨을 선택할 때에는 디스크 수, 디스크 용량, 내결함성에 대한 요구조건, 성능 및 용량을 고려해야 합니다. 자세한 내용은 17 페이지의 "RAID 레벨 요약"을 참조하십시오.
Stripe Element Size(스트라이프 요소 크기)	Stripe Element Size(스트라이프 요소 크기)에서는 RAID 0, 1, 5, 6, 10, 50, 60 가상 디스크의 각 물리 디스크에 기록되는 세그먼트의 크기를 지정합니다. 스트라이프 요소 크기를 8KB, 16KB, 32KB, 64KB, 128KB, 256KB, 512KB 또는 1024KB 로 설정할 수 있습니다. 기본 및 권장 스트라이프 요소 크기는 64KB 입니다. 시스템에서 대체로 순차적인 읽기를 수행하는 경우 스트라이프 요소 크기가 클수록 읽기 성능이 향상됩니다.


표 6-2. 가상 디스크 매개변수 및 설명 (계속)

매개변수	설명
Write Policy (쓰기 정책)	<p>Write Policy(쓰기 정책)에서는 컨트롤러 쓰기 정책을 지정합니다. 쓰기 정책을 Write-Back(후기입) 또는 Write-Through(연속 기입)로 설정할 수 있습니다.</p> <p>Write-Back(후기입) 캐싱의 경우 컨트롤러 캐시가 트랜잭션의 모든 데이터를 수신하면 컨트롤러는 데이터 전송 완료 신호를 호스트로 보냅니다.</p> <p>주 : BBU(배터리 백업 장치)가 있는 경우 기본 캐시 설정은 Write-Back(후기입)입니다. BBU가 없는 경우 기본 캐시 정책 설정은 Write-Through(연속 기입)입니다.</p> <p>주 : Write-Back(후기입)이 활성화되고 시스템이 빠르게 꺼졌다가 켜진 경우 시스템이 캐시 메모리를 플러시할 때 컨트롤러가 일시 중지될 수 있습니다. 배터리 백업을 포함하는 컨트롤러는 기본적으로 Write-Back(후기입) 캐싱으로 설정됩니다.</p> <p>Write-Through(연속 기입) 캐싱의 경우 디스크 하위 시스템이 트랜잭션의 모든 데이터를 수신하면 컨트롤러는 데이터 전송 완료 신호를 호스트로 보냅니다.</p>
Read Policy (읽기 정책)	<p>Read-Ahead(미리 읽기)는 가상 디스크에 대한 미리 읽기 기능을 활성화합니다. 이 매개변수를 Read-Ahead(미리 읽기), No-Read-Ahead(미리 읽기 사용 안 함) 또는 Adaptive(적응)로 설정할 수 있습니다. 기본값은 Adaptive-Read-Ahead(적응 - 미리 읽기)입니다.</p> <p>Read-Ahead(미리 읽기)는 컨트롤러가 현재 가상 디스크에 대해 Read-Ahead(미리 읽기)를 사용하도록 지정합니다. Read-Ahead(미리 읽기) 기능을 통해 컨트롤러는 데이터가 곧 필요함을 예측하여 요청된 데이터를 순차적으로 미리 읽고 추가 데이터를 캐시 메모리에 저장할 수 있습니다.</p> <p>No-Read-Ahead(미리 읽기 사용 안 함)는 컨트롤러가 현재 가상 디스크에 대해 미리 읽기를 사용하지 않도록 지정합니다.</p> <p>Adaptive(적응)는 순차 섹터에서 가장 최근의 두 디스크 액세스가 발생하는 경우 컨트롤러가 Read-Ahead(미리 읽기)를 사용하도록 지정합니다. 모든 읽기 요청이 임의로 수행되는 경우 해당 알고리즘은 No-Read-Ahead(미리 읽기 사용 안 함)로 전환되지만, 모든 요청에 대해 순차적 작업이 가능한지 평가가 이루어집니다.</p>

가상 디스크 관리

가상 디스크 작성

 **주 :** 가상 디스크에서 SAS 및 SATA 하드 드라이브를 혼합하여 사용할 수 없습니다. 또한, 하드 드라이브와 SSD 도 가상 디스크에서 혼합하여 사용할 수 없습니다.

 **주 :** 보안 가상 디스크를 생성하려면 119 페이지의 " 보안 키와 RAID 관리 " 를 참조하십시오 .

가상 디스크를 복구하려면 다음 단계를 수행하십시오 .

- 1 호스트 시스템 부팅 중에 BIOS 화면이 표시되면 <Ctrl><R> 키 조합을 누릅니다 .

Virtual Disk Management(가상 디스크 관리) 화면이 표시됩니다 . 하나 이상의 컨트롤러가 있는 경우 , 기본 메뉴 화면이 표시됩니다 . 컨트롤러를 선택하고 <Enter> 키를 누릅니다 . **Virtual Disk Management** (가상 디스크 관리) 화면이 선택한 컨트롤러에 대해 표시됩니다 .

- 2 화살표 키를 사용하여 **Controller #**(컨트롤러 #) 또는 **Disk Group #** (디스크 그룹 #) 를 강조 표시합니다 .

- 3 <F2> 키를 누릅니다 .

사용 가능한 작업 목록이 표시됩니다 .

- 4 **Create New VD**(새 VD 작성) 를 선택하고 <Enter> 키를 누릅니다 .

Create New VD(새 VD 작성) 화면이 표시됩니다 . 커서가 **RAID Levels**(RAID 레벨) 옵션에 놓입니다 .

가상 디스크를 디스크 그룹에 추가하면 , **Add VD in Disk Group**(디스크 그룹에 VD 추가) 화면이 표시됩니다 . 가상 디스크의 기본 설정을 변경하려면 11 단계으로 건너뛩니다 .

- 5 사용 가능한 물리 디스크를 기반으로 RAID 레벨을 표시하려면 <Enter> 키를 누릅니다 .


- 6 아래쪽 화살표 키를 눌러 RAID 레벨을 선택하고 <Enter> 키를 누릅니다 .

- 7 스페닝 가상 디스크 (RAID 10, 50 또는 60) 를 작성하는 경우 , **PD per Span**(스팬 당 PD) 필드에 스패 당 물리 디스크 수를 입력하고 <Enter> 키를 누릅니다 .

 **주** : RAID 10 을 선택하고 PD per Span(스팬 당 PD) 필드에 22 를 입력하면 22 개의 물리 디스크 RAID 10 가상 디스크를 작성하는 것이 가능합니다.

- 8 <Tab> 키를 눌러 커서를 물리 디스크 목록으로 이동합니다.
- 9 화살표 키를 사용하여 물리 디스크를 강조 표시하고 스페이스바, <Alt> 또는 <Enter> 키를 눌러 디스크를 선택합니다.
- 10 원하는 경우 추가 디스크를 선택합니다.
- 11 <Tab> 키를 눌러 커서를 **Basic Settings**(기본 설정) 상자로 이동합니다.
- 12 **VD Size**(VD 크기) 필드에 가상 디스크 크기를 설정합니다.

가상 디스크 크기는 GB 형식으로 표시됩니다.

 **주** : 사용 가능한 일부 디스크 공간을 사용하여 가상 디스크 하나를 작성한 다음 나머지 디스크 공간을 사용하여 다른 가상 디스크를 작성할 수 있습니다.

- 13 <Tab> 키를 눌러 **VD Size**(VD 크기) 필드에 액세스하고 가상 디스크 이름을 입력합니다.
- 14 <Tab> 키를 눌러 커서를 **Advanced Settings**(고급 설정)로 이동합니다.
- 15 설정을 변경할 수 있도록 활성화하려면 스페이스바를 누르십시오.


Advanced Settings(고급 설정) 옆에 X가 표시됩니다. 설정으로 **스트라이프 요소 크기, 읽기 정책 및 쓰기 정책**이 있습니다. 강제로 캐쉬 정책을 **Write-Back**(후기입) 으로 설정, 가상 디스크 초기화 및 전용 핫스페이 구성과 같은 고급 옵션을 선택할 수도 있습니다.

기본 매개변수가 표시됩니다. 기본값을 승인하거나 변경할 수 있습니다. 가상 디스크 매개변수에 대한 자세한 내용은 84 페이지의 "가상 디스크 매개변수 및 설명"을 참조하십시오.


- 16 가상 디스크 매개변수를 선택하려면 다음 단계를 수행하십시오.
 - a <Tab> 키를 눌러 커서를 변경하려는 매개변수로 이동하십시오.
 - b 아래쪽 화살표 키를 눌러 매개변수를 열고 설정 목록을 아래로 스크롤합니다.
 - c 스트라이프 요소 크기를 변경하려면 <Tab> 키를 눌러 **Stripe Element Size**(스트라이프 요소 크기) 를 강조 표시합니다.

- d <Enter> 키를 눌러 스트라이프 요소 크기 목록 (8KB, 16KB, 32KB, 64KB, 128KB, 256KB, 512KB 및 1024KB) 을 표시합니다. 아래쪽 화살표 키를 눌러 원하는 옵션을 강조 표시하고 <Enter> 키를 누릅니다. 기본값은 **64KB** 입니다.
- e 읽기 정책을 변경해야 하는 경우 <Tab> 키를 눌러 커서를 **Read Policy**(읽기 정책) 로 이동합니다.
- f <Enter> 키를 눌러 옵션 (**No Read Ahead**(미리 읽기 사용 안 함), **Read Ahead**(미리 읽기) 또는 **Adaptive Read Ahead**(적응 미리 읽기)) 을 선택합니다. 아래쪽 화살표 키를 눌러 원하는 옵션을 강조 표시하고 <Enter> 키를 누릅니다.
- g 쓰기 정책을 변경해야 하는 경우 <Tab> 키를 눌러 커서를 **Write Policy**(쓰기 정책) 로 이동합니다.
- h <Enter> 키를 눌러 옵션 (**Write-Through**(연속 기입), **Write Back**(후 기입)) 을 표시합니다. 아래쪽 화살표 키를 눌러 원하는 옵션을 강조 표시하고 <Enter> 키를 누릅니다.
- i <Tab> 키를 눌러 커서를 **Force WB with no battery**(배터리 없이 강제 후기입) 로 이동하고 <Enter> 키를 누릅니다. **Write-Through**(연속 기입) 를 쓰기 정책으로 선택한 경우에는 이 옵션을 사용할 수 없습니다.
- j <Tab> 키를 눌러 커서를 **Initialize**(초기화) 로 이동하고 <Enter> 키를 누릅니다.

△ 주의 : 기존 구성을 재작성하려는 경우 가상 디스크를 초기화하지 마십시오.

 **주 :** 이 단계에서 수행되는 초기화는 빠른 초기화입니다.

- k <Tab> 키를 눌러 커서를 **Configure HotSpare**(핫스페어 구성) 로 이동하고 <Enter> 키를 누릅니다.

 **주 :** 이 단계에서 작성된 핫스페어는 전용 핫스페어입니다.

- l 이전 단계에서 핫스페어를 작성하도록 선택한 경우 적절한 크기의 디스크가 표시된 위치에 팝업 창이 나타납니다. 스페이스바를 눌러 디스크 크기를 선택합니다.
- m 디스크 크기를 선택한 후 **OK**(확인) 를 눌러 선택을 마치거나 **Cancel**(취소) 을 눌러 선택을 취소합니다.
- n **OK**(확인) 를 선택하여 설정을 적용하고 <Enter> 키를 눌러 이 창을 종료하거나 가상 디스크 매개변수를 변경하지 않으려는 경우에는 **Cancel**(취소) 을 선택하고 <Enter> 키를 눌러 종료합니다.

가상 디스크 초기화

△ 주의 : 전체 초기화를 수행하면 해당 가상 디스크에 있는 기존 데이터가 모두 영구적으로 삭제됩니다 .

가상 디스크를 초기화하려면 다음 단계를 수행하십시오 .

- 1 VD Mgmt 화면에서 **Virtual Disk #**(가상 디스크 #) 를 선택하고 <F2> 키를 눌러 사용 가능한 작업 메뉴를 표시합니다 .
- 2 **Initialization**(초기화) 을 선택하고 오른쪽 화살표 키를 눌러 **Initialization**(초기화) 하위 메뉴 옵션을 표시합니다 .
- 3 **Start Init.**(초기화 시작) 를 선택하여 일반적인 초기화를 시작하거나 **Fast Init.**(빠른 초기화) 를 선택하여 빠른 초기화를 시작합니다 .
- 4 가상 디스크가 초기화되었다는 팝업 창이 나타납니다 .
- 5 다른 가상 디스크를 구성하려면 1 단계 ~ 4 단계의 절차를 반복합니다 .
PERC H700 또는 PERC H800 카드는 컨트롤러 당 최대 64 개의 가상 디스크를 지원합니다 . 현재 구성된 가상 디스크가 화면에 표시됩니다 .

데이터 일관성 검사

RAID 레벨 1, 5, 6, 10, 50 및 60 을 사용하는 가상 디스크의 중복 데이터를 확인하려면 구성 유틸리티에서 **Consistency Check**(일관성 검사 (CC)) 옵션을 선택합니다 . RAID 0 은 데이터 중복성을 제공하지 않습니다 .

초기화되지 않은 가상 디스크에 대해 **Consistency Check**(일관성 검사) 를 실행할 경우 다음의 오류 메시지가 나타납니다 .

가상 디스크가 초기화되지 않았습니다 . 일관성 검사를 실행하면 로그에 불일치 메시지가 나타날 수 있습니다 . 계속하시겠습니까 ?

Yes(예) 또는 **No**(아니오) 를 선택할 수 있습니다 . **Yes**(예) 를 선택하면 CC 작업이 계속됩니다 . **No**(아니오) 를 선택하면 작업이 종료됩니다 .

Consistency Check(일관성 검사) 를 실행하려면 다음 단계를 수행하십시오 .


- 1 <Ctrl><N> 키 조합을 눌러 **VD Mgmt** 메뉴 화면에 액세스합니다 .
- 2 아래쪽 화살표 키를 눌러 **Virtual Disk #**(가상 디스크 #) 를 강조 표시합니다 .
- 3 <F2> 키를 눌러 사용 가능한 작업 메뉴를 표시합니다 .
- 4 아래쪽 화살표 키를 눌러 **Consistency Check**(일관성 검사) 를 선택합니다 .


- 5 오른쪽 화살표 키를 눌러 사용 가능한 작업 (**Start**(시작), **Stop**(중지))을 표시합니다.
- 6 **Start**(시작)를 선택하고 <Enter> 키를 눌러 **Consistency Check**(일관성 검사) 를 실행합니다.
Consistency Check(일관성 검사) 가 실행되고 가상 디스크에서 중복 데이터를 확인합니다.
- 7 **Consistency Check**(일관성 검사) 를 시작한 후 필요하면 <Esc> 키를 눌러 이전 메뉴를 표시합니다.

VD Mgmt 메뉴를 사용하여 외부 구성 가져오기 또는 지우기

외부 구성이 존재하는 경우 BIOS 화면에는 Foreign configuration(s) found on adapter(어댑터에서 외부 구성이 발견됨) 메시지가 표시됩니다. 또한, **Ctrl Mgmt** 화면의 오른쪽에 외부 구성이 표시됩니다.


VD Mgmt 메뉴를 사용하여 RAID 컨트롤러로 기존 구성을 가져오거나 기존 구성을 지울 수 있습니다. 또한 구성을 가져오지 않고 **Foreign View**(외부 보기) 탭에서 외부 구성을 볼 수 있습니다.

 **주** : 컨트롤러에서 64 개를 초과하는 가상 디스크 가져오기는 허용되지 않습니다.

 **주** : 보안 외부 구성을 가져오려면 119 페이지의 " 보안 키와 RAID 관리 " 를 참조하십시오.

다음 단계를 수행하여 외부 구성을 가져오거나 지웁니다.


- 1 시작하는 동안 BIOS 화면에 메시지가 나타나면 <Ctrl><R> 키 조합을 누릅니다.
기본값으로 **VD Mgmt** 화면이 나타납니다.
- 2 **VD Mgmt** 화면에서 **Controller #**(컨트롤러 #) 를 강조 표시합니다.
- 3 <F2> 키를 눌러 사용 가능한 작업을 표시합니다.
- 4 **Foreign Config**(외부 구성) 옵션을 탐색하고 사용 가능한 작업을 표시하려면 오른쪽 화살표 키를 누릅니다 : **Import**(가져오기) 및 **Clear**(삭제).

 **주** : **Foreign View**(외부 보기) 페이지에서 **Missing**(누락) 으로 표시된 물리 디스크가 없는지와 디스크를 가져오기 전에 모든 디스크가 예상대로 나타나는지 확인하여 가상 디스크에 모든 물리 디스크가 있는지 확인합니다.

- 5 **Import**(가져오기) 를 선택하여 외부 구성을 가져오거나 **Clear**(지우기) 를 선택하여 외부 구성을 삭제한 다음 <Enter> 키를 누릅니다.


구성을 가져올 경우 **VD Mgmt** 화면에는 자세한 구성 정보가 표시됩니다. 구성 정보로는 디스크 그룹, 가상 디스크, 물리 디스크, 공간 할당 및 핫스페어에 대한 정보가 포함됩니다.

Foreign Configuration View(외부 구성 보기) 화면에서 외부 구성 가져오기 또는 지우기

 **주 :** 보안 외부 구성을 가져오려면 119 페이지의 " 보안 키와 RAID 관리 " 를 참조하십시오 .

하나 이상의 물리 디스크를 구성에서 분리한 경우 RAID 컨트롤러는 해당 디스크의 구성을 외부 구성으로 간주합니다 .

Foreign Configuration View(외부 구성 보기) 화면에서 디스크 그룹 , 가상 디스크 , 물리 디스크 , 공간 할당 및 핫스페어와 같은 외부 구성에 대한 정보를 볼 수 있습니다 . 외부 구성 데이터는 **VD Mgmt** 화면의 구성과 같은 형식으로 표시됩니다 . **VD Mgmt** 화면을 사용하면 가져오기 전에 외부 구성을 볼 수 있습니다 . 외부 구성을 본 다음 삭제하거나 RAID 컨트롤러로 가져올 수 있습니다 .

 **주 :** 외부 구성을 가져오기 전에 먼저 화면에서 해당 구성을 검토하여 최종 결과가 원하는 결과인지 확인합니다 .

다음과 같은 경우 **Foreign Configuration View(외부 구성 보기)** 화면에서 외부 구성을 관리할 수 있습니다 .

- 구성의 모든 물리 디스크가 분리되었다가 다시 삽입되는 경우
- 구성의 일부 물리 디스크가 분리되었다가 다시 삽입되는 경우
- 가상 디스크의 모든 물리 디스크가 각기 다른 시간에 분리되었다가 다시 삽입되는 경우
- 비중복 가상 디스크의 물리 디스크가 분리되는 경우

가져오기를 위해 고려하는 물리 디스크에는 다음과 같은 제약 조건이 적용됩니다 .


- 실제 가져오기가 발생할 경우 외부 구성이 검색될 때부터 물리 디스크의 디스크 상태가 변경될 수 있습니다 . 외부 가져오기는 **Unconfigured Good**(구성되지 않은 양호) 상태에 있는 디스크에만 발생합니다 .
- 오류가 발생하거나 오프라인 상태의 디스크는 가져올 수 없습니다 .
- 펌웨어에서는 외부 구성을 8 개 이상 가져올 수 없습니다 .

Foreign Configuration View(외부 구성 보기) 화면에서 다음 절차를 수행하여 각 특정 경우에 외부 구성을 관리합니다.

- 1 구성의 물리 디스크 중 일부 또는 전부를 분리했다가 다시 삽입하는 경우 컨트롤러는 디스크에 외부 구성이 있다고 간주합니다. 다음 단계를 수행합니다.


- a **Foreign Configuration View**(외부 구성 보기) 를 선택하여 **Foreign Configuration View**(외부 구성 보기) 화면에 외부 구성 정보를 표시합니다.


- b <F2> 키를 눌러 옵션(**Import**(가져오기), **Clear**(지우기))을 표시합니다.

 **주:** 가져오기 작업을 수행하기 전에 시스템에 모든 드라이브가 설치되어야 합니다.

- c **Import**(가져오기)를 선택하여 외부 구성을 컨트롤러로 가져오거나 **Clear**(지우기) 를 선택하여 다시 삽입된 디스크에서 외부 구성을 삭제합니다.

Preview Configuration Data(미리보기 구성 데이터) 창에서 재구축에 필요한 물리 디스크의 상태는 **Rebuild**(재구축) 로 표시됩니다.


 **주:** 외부 구성을 가져올 경우 구성의 전용 핫스페어는 두 가지 조건, 즉 연관된 가상 디스크가 이미 있는 경우 또는 구성과 함께 연관된 가상 디스크도 가져오는 경우에 전용 핫스페어로서 가져옵니다.

 **주:** 가상 디스크의 데이터 무결성을 확보하려면 재구축이 완료된 후 즉시 일관성 검사를 시작합니다. 데이터 일관성 검사에 대한 자세한 내용은 89 페이지의 " 데이터 일관성 검사 " 를 참조하십시오.

- 2 가상 디스크의 모든 물리 디스크를 각기 다른 시간에 분리했다가 다시 삽입하는 경우 컨트롤러는 디스크에 외부 구성이 있다고 간주합니다. 다음 단계를 수행합니다.

- a **Foreign Configuration View**(외부 구성 보기) 를 선택하여 여러 외부 구성에 전체 가상 디스크를 표시하고 외부 구성 가져오기를 허용합니다.

- b <F2> 키를 눌러 **Import**(가져오기) 및 **Clear**(지우기) 옵션을 표시합니다.

 **주:** 가져오기 작업을 수행하기 전에 시스템에 모든 드라이브가 설치되어야 합니다.

- c **Import**(가져오기) 를 선택하여 외부 구성을 컨트롤러의 기존 구성과 통합하거나 **Clear**(지우기) 를 선택하여 다시 삽입된 디스크에서 외부 구성을 삭제합니다.

Import(가져오기) 를 선택하는 경우 가상 디스크가 오프라인 상태가 되기 전에 꺼낸 모든 드라이브를 가져온 다음 자동으로 재구축합니다.



주 : 가상 디스크의 데이터 무결성을 확보하려면 재구축이 완료된 후 즉시 일관성 검사를 시작합니다. 데이터 일관성 검사에 대한 자세한 내용은 89 페이지의 "데이터 일관성 검사" 를 참조하십시오.

- 3 비중복 가상 디스크의 물리 디스크가 분리되는 경우 컨트롤러는 디스크에 외부 구성이 있다고 간주합니다. 다음 단계를 수행합니다.
 - a **Foreign Configuration View**(외부 구성 보기) 를 선택하여 전체 외부 구성 정보를 표시합니다.
 - b <F2> 키를 눌러 **Import**(가져오기) 및 **Clear**(지우기) 옵션을 표시합니다.
 - c **Import**(가져오기) 를 선택하여 외부 구성을 가상 디스크로 가져오거나 **Clear**(지우기) 를 선택하여 다시 삽입된 디스크에서 외부 구성을 삭제합니다.
디스크를 재구축하기 위한 중복 데이터가 없기 때문에 가져오기 작업 후 재구축이 발생하지 않습니다.

보존된 캐쉬 관리

가상 디스크가 오프라인 상태이거나 누락된 물리 디스크 때문에 삭제된 경우 컨트롤러는 가상 디스크의 더티 캐쉬를 보존합니다. 고정된 캐쉬라고 하는 이 보존된 더티 캐쉬는 가상 디스크를 가져오거나 캐쉬를 삭제할 때까지 보존됩니다.



주 : 새 가상 디스크 작성과 같은 특정 작업은 고정된 캐쉬가 있는 경우 수행할 수 없습니다. 운영 체제를 부팅하기 전에 이 상황을 해결하려면 **BIOS 구성 유틸리티**를 시작해야 합니다. 고정된 캐쉬를 삭제하거나 고정된 캐쉬로 가상 디스크를 가져오려면 **BIOS 구성 유틸리티**를 시작해야 한다는 메시지가 표시됩니다.



주의 : 외부 구성이 있는 경우 보존된 캐쉬를 삭제하기 전에 외부 구성을 가져오는 것이 좋습니다. 그렇지 않은 경우 외부 구성에 있는 데이터를 유실할 수 있습니다.

다음의 단계를 수행하여 가상 디스크 가져오기 또는 보존된 캐쉬 삭제 여부를 선택하십시오.

- 1 **VD Mgmt** 화면에서 컨트롤러 아이콘을 클릭합니다.
- 2 <F2> 키를 눌러 사용 가능한 작업 메뉴를 표시합니다.
- 3 **Manage Preserved Cache**(보존된 캐쉬 관리) 를 선택합니다.

외부 구성에 속해 있는 데이터의 손실을 방지할 수 있도록 보존된 캐쉬를 삭제하기 전에 먼저 외부 구성을 가져오도록 권하는 메시지가 표시됩니다. 계속할지의 여부를 확인합니다. **Manage Preserved Cache** (보존된 캐시 관리) 화면에는 영향받은 가상 디스크가 표시됩니다.

- 4 **Manage Preserved Cache**(보존된 캐쉬 관리) 화면에서 캐쉬를 삭제하도록 선택할 수 있습니다. **Cancel**(취소) 을 누르면 프로세스가 취소되고 **Preserved Cache Retained**(보존된 캐쉬 유지) 대화 상자가 표시됩니다.


캐쉬 삭제를 선택하는 경우 선택을 확인하는 메시지가 나타납니다. 캐쉬 유지를 선택한 경우, 캐쉬가 있는 한 일부 작업을 수행할 수 없다는 메시지가 나타납니다. 계속하려면 **OK**(확인) 를 클릭합니다.

전용 핫스페어 관리

핫스페어가 들어 있는 선택한 디스크 그룹에서만 전용 핫스페어는 오류가 발생한 물리 디스크를 자동으로 교체합니다. 전역 핫스페어 중의 하나를 사용하기 전에 전용 핫스페어를 사용합니다. **VD Mgmt** 화면에서 전용 핫스페어를 작성하거나 삭제할 수 있습니다. 전용 핫스페어를 작성하거나 삭제하려면 다음 단계를 수행하십시오.

- 1 **VD Mgmt** 화면에서 **Disk Group #**(디스크 그룹 #) 를 선택하고 <F2> 키를 눌러 사용 가능한 작업 메뉴를 표시합니다.
사용 가능한 메뉴 옵션이 나타납니다.
- 2 **Manage Ded HS**(전용 핫스페어 관리) 를 선택하고 <Enter> 키를 누릅니다.

화면에 옆에 X 표시가 된 현재 전용 핫스페어 및 전용 핫스페어 작성에 사용 가능한 물리 디스크 목록이 표시됩니다.

 **주**: 유틸리티를 사용하여 동일한 디스크 기술을 사용하고 크기가 같거나 더 큰 디스크만을 전용 핫스페어로 선택할 수 있습니다.

3 전용 핫스페어를 작성하거나 삭제하려면 다음 지시사항을 따라 수행합니다:

- **전용 핫스페어 생성**


- a 아래쪽 화살표 키를 눌러 사용 가능한 물리 디스크를 강조 표시합니다.
- b 스페이스바를 눌러 디스크를 선택합니다.
- c 작성할 각 전용 핫스페어에 대해 a 단계 - b 단계를 반복합니다. 선택한 물리 디스크 옆에 X가 표시됩니다.

- **전용 핫스페어 삭제**


- a 아래쪽 화살표 키를 사용하여 현재 핫스페어를 강조 표시합니다.
- b 스페이스바를 눌러 디스크를 선택 취소합니다.
- c 삭제할 각 전용 핫스페어에 대해 a 단계 - b 단계를 반복합니다.


4 <Enter> 키를 눌러 변경 사항을 확인합니다.

VD Mgmt 화면의 Hot spares(핫스페어) 제목 아래에 업데이트된 핫스페어 목록이 표시됩니다.

 **주:** 전역 핫스페어 또는 전용 핫스페어를 분리했다가 다시 삽입하고 가져오는 경우, 그 상태는 핫스페어로 복구됩니다. 전용 핫스페어는 보호하도록 지정된 디스크 그룹이 가져오기를 수행하는 동안 존재하지 않는 상태가 되면 전역 핫스페어가 됩니다.

가상 디스크 삭제

 **주:** 초기화 중에 가상 디스크를 삭제할 수 없습니다.

 **주:** 가상 디스크 삭제 결과를 알려주는 경고 메시지가 표시됩니다. OK(확인)를 두 번 클릭하여 가상 디스크 삭제를 완료합니다.

가상 디스크를 삭제하려면 BIOS 구성 유틸리티에서 다음 단계를 수행하십시오.

- 1 <Ctrl><N> 키 조합을 눌러 VD Mgmt 화면에 액세스합니다.
- 2 화살표 키를 사용하여 커서를 Virtual Disks(가상 디스크) 제목으로 이동합니다.
- 3 <F2> 키를 누릅니다. 작업 메뉴가 표시됩니다.
- 4 Delete VD(VD 삭제) 를 선택하고 <Enter> 키를 누릅니다.

- 5 디스크 그룹에 다수의 가상 디스크가 있는 경우, VD Mgmt 화면에서 디스크 그룹에 대한 **Total Free Capacity**(전체 여유 용량) 을 선택합니다.
디스크 그룹에서 사용 가능한 여유 공간의 전체 용량이 표시됩니다.

디스크 그룹 삭제

BIOS 구성 유틸리티를 사용하여 디스크 그룹을 삭제할 수 있습니다. 디스크 그룹을 삭제하는 경우 이 유틸리티는 해당 디스크 그룹의 가상 디스크도 제거합니다.

디스크 그룹을 삭제하려면 BIOS 구성 유틸리티에서 다음 단계를 수행하십시오.

- 1 <Ctrl><N> 키 조합을 눌러 VD Mgmt 화면에 액세스합니다.
- 2 화살표 키를 사용하여 커서를 **Virtual Disks**(가상 디스크) 제목으로 이동합니다.
- 3 <F2> 키를 누릅니다.
작업 메뉴가 표시됩니다.
- 4 **Delete Disk Group**(디스크 그룹 삭제) 을 선택하고 <Enter> 키를 누릅니다.
디스크 그룹이 삭제됩니다.

디스크 그룹을 삭제하는 경우 높은 번호를 가진 나머지 디스크 그룹은 자동으로 번호가 재지정됩니다. 예를 들어, 디스크 그룹 #2 를 삭제하는 경우 디스크 그룹 #3 이 자동으로 디스크 그룹 #2 로 번호가 재지정됩니다.

구성 삭제

이 작업을 수행하여 RAID 컨트롤러의 모든 가상 디스크를 삭제할 수 있습니다.

구성을 삭제하려면 BIOS 구성 유틸리티에서 다음 단계를 수행하십시오.

- 1 <Ctrl><N> 키 조합을 눌러 VD Mgmt 화면에 액세스합니다.
- 2 화살표 키를 사용하여 커서를 **Controller**(컨트롤러) 제목으로 이동합니다.
- 3 <F2> 키를 누릅니다. 작업 메뉴가 표시됩니다.
- 4 **Clear Config**(구성 삭제) 를 선택합니다.
팝업 창이 나타나면서 모든 가상 디스크의 삭제를 확인하는 메시지가 표시됩니다.

- 5 NO(아니오)를 선택하여 가상 디스크를 삭제하거나 YES(예)를 선택하여 기존 구성을 유지합니다.

BIOS 구성 유틸리티 메뉴 옵션

BIOS 구성 유틸리티에 액세스할 때 표시되는 첫 번째 메뉴가 기본 메뉴 화면입니다. 메뉴에 컨트롤러, 컨트롤러 번호, 슬롯 번호와 같은 기타 정보가 나열됩니다. 이 화면에서 화살표 키를 사용하여 구성할 RAID 컨트롤러를 선택할 수 있습니다. <Enter> 키를 눌러 컨트롤러에 액세스합니다.

이 항목에서는 각 주요 메뉴에 대한 BIOS 구성 유틸리티의 옵션을 설명합니다.

- Virtual Disk Management(가상 디스크 관리 (VD Mgmt)) 메뉴
- Physical Disk Management(물리 디스크 관리 (PD Mgmt)) 메뉴
- Controller Management(컨트롤러 관리 (Ctrl Mgmt)) 메뉴
- Foreign Configuration View (외부 구성 보기 (Foreign View)) 메뉴

대부분의 메뉴는 다음 두 가지 패널로 구성됩니다.

- 메뉴 옵션이 표시되는 왼쪽 패널
- 왼쪽 패널에서 선택한 항목의 세부 정보가 표시되는 오른쪽 패널

다음 항목에서는 메뉴 및 각 주요 메뉴에 대한 하위 메뉴 옵션을 설명합니다.

Virtual Disk Management(가상 디스크 관리 (VD Mgmt)) 메뉴

Virtual Disk Management(가상 디스크 관리) 화면인 VD Mgmt 는 BIOS 구성 유틸리티의 기본 메뉴 화면에서 RAID 컨트롤러에 액세스할 때 표시되는 첫 번째 화면입니다. 왼쪽 패널에는 다음과 같이 가상 디스크 관리에 대한 메뉴가 표시됩니다:

- Controller #(컨트롤러 #)
 - Disk Group #(디스크 그룹 #)
 - Virtual Disks(가상 디스크)
 - Physical Disks(물리 디스크)
 - Total Free Capacity(전체 여유 용량) (가상 디스크 크기 및 가상 디스크 작성을 위해 사용 가능한 여유 공간)
 - Hot Spares(핫스페이) (전역 및 전용)

오른쪽 패널에는 표 6-3 에 나타난 바와 같이 선택한 컨트롤러, 디스크 그룹, 가상 디스크, 물리 디스크, 전체 여유 용량 및 핫스페어에 대한 상세한 정보가 표시됩니다.

표 6-3. Virtual Disk Management(가상 디스크 관리) 화면 정보

**왼쪽 패널에서 선택 오른쪽 패널에 표시된 정보
한 메뉴 항목**

Controller(내장형 비디오 컨트롤러)	컨트롤러 속성 : <ul style="list-style-type: none"> • 디스크 그룹 (DG) 수 • 가상 디스크 (VD) 수 • 물리 디스크 (PD) 수
Disk Group # (디스크 그룹 #)	디스크 그룹 # 속성 : <ul style="list-style-type: none"> • 가상 디스크 (VD) 수 • 물리 디스크 (PD) 수 • 물리 디스크의 사용 가능한 공간 • 여유 세그먼트 수 • 전용 핫스페어 수 • 디스크 그룹의 보안 속성
Virtual Disks (가상 디스크)	디스크 그룹 # 속성 : <ul style="list-style-type: none"> • 가상 디스크 (VD) 수 • 물리 디스크 (PD) 수 • 가상 디스크의 사용 가능한 공간 • 여유 세그먼트 수 • 전용 핫스페어 수
Virtual Disk # (가상 디스크 #)	가상 디스크 # 속성 : <ul style="list-style-type: none"> • RAID 레벨 (0, 1, 5, 6, 10, 50 또는 60) • 가상 디스크의 RAID 상태 (오류, 성능 저하, 부분 성능 저하 또는 최적) • 현재 진행 중인 작업 디스크 그룹 # 속성 : <ul style="list-style-type: none"> • 가상 디스크 (VD) 수 • 물리 디스크 (PD) 수 • 물리 디스크의 사용 가능한 공간 • 여유 세그먼트 수 • 전용 핫스페어 수

표 6-3. Virtual Disk Management(가상 디스크 관리) 화면 정보 (계속)

**왼쪽 패널에서 선택 오른쪽 패널에 표시된 정보
한 메뉴 항목**

물리 디스크	디스크 그룹 # 속성 : <ul style="list-style-type: none"> • 가상 디스크 (VD) 수 • 물리 디스크 (PD) 수 • 물리 디스크의 사용 가능한 공간 • 여유 세그먼트 수 • 전용 핫스페어 수
Physical Disk # (물리 디스크 #)	물리 디스크 속성 : <ul style="list-style-type: none"> • 공급업체 이름 • 물리 디스크 상태 • 인클로저 위치 • 슬롯 위치 디스크 그룹 # 속성 : <ul style="list-style-type: none"> • 가상 디스크 (VD) 수 • 물리 디스크 (PD) 수 • 물리 디스크의 사용 가능한 공간 • 여유 세그먼트 수 • 전용 핫스페어 수
전체 여유 용량	디스크 그룹 # 속성 : <ul style="list-style-type: none"> • 가상 디스크 (VD) 수 • 물리 디스크 (PD) 수 • 물리 디스크의 사용 가능한 공간 • 여유 세그먼트 수 • 전용 핫스페어 수

표 6-3. Virtual Disk Management(가상 디스크 관리) 화면 정보 (계속)

**왼쪽 패널에서 선택 오른쪽 패널에 표시된 정보
한 메뉴 항목**

Hot Spares (핫스페이어)	물리 디스크 속성 : <ul style="list-style-type: none"> • 공급업체 이름 • 물리 디스크 크기 • 물리 디스크 상태 • 인클로저 위치 • 슬롯 위치 디스크 그룹 # 속성 : <ul style="list-style-type: none"> • 가상 디스크 (VD) 수 • 물리 디스크 (PD) 수 • 물리 디스크의 사용 가능한 공간 • 여유 세그먼트 수 • 전용 핫스페이어 수
-------------------------	--

가상 디스크 작업

표 6-4 에서는 가상 디스크에서 수행할 수 있는 작업을 설명합니다 . 이러한 작업을 수행하는 절차에 대해서는 86 페이지의 "가상 디스크 관리 " 를 참조하십시오 .

표 6-4. 가상 디스크 작업

동작	설명
Create a new virtual disk(새 가상 디스크 작성)	하나 이상의 물리 디스크에서 새 가상 디스크를 작성합니다 . 가상 디스크를 작성할 때 핫스페이어를 구성할 수 있습니다 .
Manage dedicated hot spares(전용 핫스페이어 관리)	단일 중복 가상 디스크 전용으로 사용할 수 있는 핫스페이어를 작성하거나 삭제합니다 .
Initialize a virtual disk(가상 디스크 초기화)	선택한 가상 디스크를 초기화합니다 . 구성된 가상 디스크는 모두 초기화해야 합니다 . 빠른 초기화나 전체 초기화를 수행할 수 있습니다 .

표 6-4. 가상 디스크 작업 (계속)

동작	설명
Check data consistency on a virtual disk(가상 디스크의 데이터 일관성 검사)	선택한 가상 디스크의 중복 데이터 정확성을 확인합니다. 이 옵션은 RAID 레벨 1, 5, 6, 10, 50 또는 60 이 사용되는 경우에만 가능합니다. PERC H700 또는 PERC H800 카드는 데이터에서 확인된 차이를 자동으로 수정합니다.
Display or update virtual disk parameters(가상 디스크 매개변수 표시 또는 업데이트)	선택한 가상 디스크의 속성을 표시합니다. 메뉴에서 캐시 쓰기 정책과 읽기 정책을 수정할 수 있습니다.
Manage preserved cache(보존된 캐쉬 관리)	오프라인이거나 삭제된 경우 가상 디스크에서 더티 캐쉬를 보존합니다. 가상 디스크를 가져오거나 캐쉬를 삭제할 때까지 더티 캐쉬를 보존합니다.
Delete a virtual disk(가상 디스크 삭제)	다른 가상 디스크를 작성하기 위해 가상 디스크를 삭제하고 디스크 공간을 늘립니다.
Delete a disk group(디스크 그룹 삭제)	관리 소프트웨어에서 제어되는 하나 이상의 디스크 하위 시스템에서 디스크 모음인 디스크 그룹을 삭제합니다.

물리 디스크 관리 (PD Mgmt)

Physical Disk Management(물리 디스크 관리) 화면 (PD Mgmt)에는 물리 디스크 정보 및 작업 메뉴가 표시됩니다. 이 화면에는 물리 디스크 ID, 공급업체 이름, 디스크 크기, 종류, 상태 및 디스크 그룹 (DG) 이 표시됩니다. 이러한 제목에 따라 물리 디스크의 목록을 정렬할 수 있습니다. 물리 디스크에 대해 다음과 같은 여러 작업을 수행할 수 있습니다.

- 물리 디스크 재구축
- 멤버 교체 작업 수행
- LED 가 깜박이도록 설정
- 디스크를 온라인 또는 오프라인 (디스크 그룹에 통합되지 않음) 으로 설정
- 전역 핫스페어 작성
- 전용 핫스페어 또는 전역 핫스페어 분리

또한, PD Mgmt 화면에는 표 6-5 에 나타난 바와 같이 몇 개의 물리 디스크 속성이 표시됩니다.

표 6-5. Virtual Disk Management(가상 디스크 관리) 화면 정보

왼쪽 패널에 표시된 정보	오른쪽 패널에 표시된 지원되는 정보
물리 디스크 : <ul style="list-style-type: none"> • 디스크 ID • 프로토콜 유형 • 용량 (GB) • 물리 디스크 상태 • 디스크 그룹 • 공급업체 	<ul style="list-style-type: none"> • 물리 디스크의 보안 속성 • 암호화 가능 여부 • 제품 ID • 펌웨어 개정 • 디스크 쓰기 캐시 • S.M.A.R.T 상태 • 물리 디스크 작동 • 최대 장치 링크 속도 • 협의된 링크 속도 • Dell 공인 디스크

물리 디스크 작업

표 6-6 에서는 물리 디스크에서 수행할 수 있는 작업을 설명합니다. 이러한 작업을 수행하는 절차에 대해서는 105 페이지의 "물리 디스크 관리" 를 참조하십시오.

표 6-6. 물리 디스크 작업

동작	설명
Rebuild(재구축)	디스크 오류가 발생한 후 중복 가상 디스크 (RAID 레벨 1, 5, 6, 10, 50 또는 60) 의 교체 디스크에 모든 데이터를 다시 생성합니다. 디스크 재구축은 일반적으로 영향을 받은 가상 디스크의 정상 작동을 중단하지 않는 상태에서 진행됩니다.
Replace Member (멤버 교체)	가상 디스크에 있는 디스크를 선택이 가능한 다른 디스크로 교체합니다.
LED Blinking (LED 깜박임)	물리 디스크를 사용하여 가상 디스크를 작성하는 중임을 나타냅니다. LED 깜박임을 시작 또는 중지하도록 선택할 수 있습니다.
Force Online (강제 온라인 설정)	선택한 물리 디스크의 상태를 온라인으로 변경합니다.

표 6-6. 물리 디스크 작업 (계속)

동작	설명
Force Offline(강제 오프라인 설정)	선택한 물리 디스크가 더 이상 가상 디스크의 일부에 포함되지 않도록 해당 상태를 변경합니다.
Make Global HS (전역 HS 작성)	선택한 물리 디스크를 전역 핫스페어로 지정합니다. 전역 핫스페어는 컨트롤러에 의해 제어되는 모든 가상 디스크 풀의 일부입니다. 선택한 물리 디스크를 전역 핫스페어로 지정합니다.
Remove HS (HS 분리)	전용 핫스페어를 디스크 그룹에서 또는 전역 핫스페어를 핫스페어의 전역 풀에서 분리합니다.

재구축

하나 이상의 오류가 발생한 물리 디스크를 재구축하려면 **Rebuild**(재구축)를 선택합니다. 물리 디스크 재구축을 수행하는 방법에 대한 자세한 내용은 108 페이지의 " 개별 물리 디스크의 수동 재구축 수행 "을 참조하십시오.

여러 컨트롤러 구성 설정 및 가상 디스크 설정은 재구축의 실제 속도에 영향을 줍니다. 이러한 요소에는 재구축 속도 설정, 가상 디스크 스트라이프 크기, 가상 디스크 읽기 정책, 가상 디스크 쓰기 정책 및 저장소 하위 시스템에 배치된 작업량이 포함됩니다. RAID 컨트롤러에서 최적의 재구축 성능 얻기에 대한 내용은 Dell 지원 웹 사이트 (support.dell.com/manuals)의 설명서를 참조하십시오.

컨트롤러 관리 (Ctrl Mgmt)

Controller Management(컨트롤러 관리) 화면 (**Ctrl Mgmt**)에는 제품명, 패키지, 펌웨어 버전, BIOS 버전, 부팅 블록 버전, 컨트롤러 ID, 보안 기능 및 보안 키 존재 여부가 표시됩니다. 이 화면에서 컨트롤러 및 BIOS 작업을 수행합니다. 컨트롤러 BIOS 활성화 또는 비활성화, BIOS 오류 발생 시 부팅중 BIOS 활성화 또는 비활성화, **Auto Import**(자동 가져오기) 옵션 활성화 또는 비활성화와 같은 기능을 수행할 수 있습니다. 또한 부팅할 가상 디스크를 선택하고 기본 설정을 선택할 수 있습니다.

컨트롤러 관리 작업

표 6-7에서는 Ctrl Mgmt 화면에서 수행할 수 있는 작업을 설명합니다.

표 6-7. 컨트롤러 관리 옵션

옵션	설명
Enable Controller BIOS(컨트롤러 BIOS 활성화)	컨트롤러 BIOS를 활성화하려면 이 옵션을 선택합니다. 부팅 장치가 RAID 컨트롤러에 있는 경우 BIOS를 활성화해야 합니다. 다른 부팅 장치를 사용하려면 BIOS를 비활성화합니다. 여러 컨트롤러 환경에서 여러 컨트롤러의 BIOS를 활성화할 수 있습니다. 그러나 특정 컨트롤러에서 부팅하려는 경우 해당 컨트롤러의 BIOS를 활성화한 다음 다른 컨트롤러에서는 BIOS를 비활성화해야 합니다. 그러면 시스템은 BIOS가 활성화된 컨트롤러에서 부팅할 수 있습니다.
Enable BIOS Stop On Error(오류 발생 시 BIOS 중지 활성화)	BIOS 오류가 발생된 경우 부팅중 시스템 BIOS를 중지하려면 이 옵션을 선택합니다. 이 옵션으로 구성 유틸리티를 시작하여 문제를 해결할 수 있습니다.
Select Bootable virtual disk(부팅 가상 디스크 선택)	가상 디스크를 컨트롤러의 부팅 디스크로 지정하려면 이 옵션을 선택합니다. 이 옵션은 가상 디스크를 구축한 경우 표시됩니다.
Enable Auto Import(자동 가져오기 활성화)	BIOS 구성 유틸리티 에 액세스할 필요 없이 부팅중 모든 온라인 외부 구성에 대한 가져오기를 시도합니다.
Factory Default(출하시 기본값)	Settings(설정) 상자에 있는 옵션들에 대한 기존 설정값을 복원하려면 이 옵션을 선택합니다.

외부 구성 보기

외부 구성이 있을 경우 **Foreign Configuration View(외부 구성 보기)**를 선택하여 외부 구성을 표시할 수 있습니다. 화면에 가져오기 작업을 수행하였을 경우와 같이 외부 구성이 표시됩니다. 가져오기나 지우기 여부를 결정하기 전에 외부 구성을 미리 볼 수 있습니다.

일부 경우에는 외부 구성을 가져올 수 없습니다. 가상 디스크의 물리 디스크가 재구축 중인 경우 물리 디스크의 상태는 **Rebuild(재구축)**로 설정됩니다. 가져올 수 없는 가상 디스크의 경우 가상 디스크 대상 ID가 표시되지 않습니다.

91 페이지의 "Foreign Configuration View(외부 구성 보기) 화면에서 외부 구성 가져오기 또는 지우기" 항목에는 외부 구성 관리에 사용할 수 있는 절차가 들어 있습니다.



주 : BIOS 구성 유틸리티는 외부 구성 중 오류가 발생한 가져오기에 대한 오류 코드를 보고합니다.

물리 디스크 관리

LED 깜박임 설정

LED 깜박임 옵션은 물리 디스크를 사용하여 가상 디스크를 작성하는 중 임을 나타낼 때 표시됩니다. LED 깜박임을 시작 또는 중지하도록 선택할 수 있습니다. 이 옵션을 시작 또는 중지하려면 다음 단계를 수행하십시오.

- 1 <Ctrl><N> 키 조합을 눌러 **PD Mgmt** 화면에 액세스합니다.
물리 디스크 목록이 표시됩니다. 각각의 디스크의 상태가 **State**(상태) 제목 아래에 표시됩니다.
- 2 아래쪽 화살표 키를 눌러 물리 디스크를 강조 표시합니다.
- 3 <F2> 키를 눌러 사용 가능한 작업 메뉴를 표시합니다.
- 4 아래쪽 화살표 키를 눌러 **LED Blinking**(LED 깜박임) 을 강조 표시합니다.
- 5 오른쪽 화살표 키를 눌러 사용 가능한 작업인 **Start**(시작) 및 **Stop**(중지) 을 표시합니다.
- 6 **Start**(시작) 를 선택하여 LED 깜박임을 시작하거나 **Stop**(중지) 을 선택하여 LED 깜박임을 종료합니다.

전역 핫스페어 작성


전역 핫스페어의 용량이 오류가 발생한 물리 디스크의 강제 변환 용량과 같거나 크면 전역 핫스페어를 사용하여 모든 중복 배열에서 오류가 발생한 물리 디스크를 교체할 수 있습니다.

전역 핫스페어를 작성하려면 다음 단계를 수행하십시오.

- 1 <Ctrl><N> 키 조합을 눌러 **PD Mgmt** 화면에 액세스합니다.
물리 디스크 목록이 표시됩니다. 각각의 디스크의 상태가 **State**(상태) 제목 아래에 표시됩니다.
- 2 아래쪽 화살표 키를 눌러 전역 핫스페어로 변경할 물리 디스크를 강조 표시합니다.
- 3 <F2> 키를 눌러 사용 가능한 작업 메뉴를 표시합니다.

- 4 아래쪽 화살표 키를 눌러 **Make Global HS**(전역 HS 작성) 를 강조 표시하고 <Enter> 키를 누릅니다.

물리 디스크가 전역 핫스페어로 변경됩니다. 전역 핫스페어로 변경된 물리 디스크의 상태는 **State**(상태) 제목 아래에 표시됩니다.

 **주**: 오류가 발생한 물리 디스크를 교체하려면 전역 핫스페어는 동일한 디스크 기술을 사용하고 크기가 같거나 커야 합니다.

- 5 필요한 경우 추가 물리 디스크를 선택하고 이전 단계에 따라 물리 디스크를 전역 핫스페어로 변경합니다.

전역 또는 전용 핫스페어 분리

PD Mgmt 화면에서 한 번에 하나의 전역 또는 전용 핫스페어를 분리할 수 있습니다. 전역 핫스페어 또는 전용 핫스페어를 분리하려면 다음 단계를 수행하십시오.

- 1 <Ctrl><N> 키 조합을 눌러 PD Mgmt 화면에 액세스합니다.


물리 디스크 목록이 표시됩니다. 각각의 디스크의 상태가 **State**(상태) 제목 아래에 표시됩니다.

- 2 아래쪽 화살표 키를 눌러 핫스페어인 물리 디스크를 강조 표시합니다.

- 3 <F2> 키를 눌러 사용 가능한 작업 메뉴를 표시합니다.

- 4 아래쪽 화살표 키를 눌러 작업 목록에서 **Remove Hot Spare**(핫스페어 분리) 를 선택하고 <Enter> 키를 누릅니다.

물리 디스크가 **Ready**(준비) 상태로 변경됩니다. 물리 디스크의 상태가 **State**(상태) 제목 아래에 표시됩니다.

 **주**: 특정 가상 디스크에서 동일한 용량의 물리 디스크를 사용합니다. 가상 디스크에서 다른 용량의 물리 디스크를 사용하는 경우 가상 디스크의 모든 물리 디스크는 용량이 가장 작은 물리 디스크로 취급됩니다.

- 5 원하는 경우 추가 핫스페어를 선택하고 1 단계 - 4 단계를 따라 핫스페어를 분리합니다.

온라인 물리 디스크 교체

자동 Replace Member(멤버 교체) 작업 외에 Replace Member(멤버 교체) 기능을 사용하여 가상 디스크의 일부로 포함된 모든 물리 디스크를 수동으로 교체할 수 있습니다. 물리 디스크를 교체하려면 다음 단계를 수행하십시오.

- 1 Virtual Disk Management(가상 디스크 관리) 창에서 Virtual Disk # (가상 디스크 #) 를 선택하고 아래쪽 화살표 키를 눌러 Physical Disks (물리 디스크) 를 강조 표시합니다.
- 2 오른쪽 화살표 키를 눌러 가상 디스크의 멤버인 물리 디스크 목록을 확장합니다.
- 3 아래쪽 화살표 키를 눌러 교체하려는 물리 디스크를 강조 표시합니다. <F2> 키를 눌러 이 디스크의 허용된 작업의 목록을 확장합니다.
- 4 Replace(교체) 를 선택한 다음 Start(시작) 를 선택합니다.
- 5 아래쪽 화살표 키를 눌러 교체 디스크를 강조 표시한 다음 스페이스바를 눌러 디스크를 선택합니다.
- 6 OK(확인) 를 선택하여 교체를 시작합니다.



주 : 교체 디스크는 핫스페어 또는 외부 구성이 없는 구성되지 않은 디스크여야 합니다. 용량은 같거나 더 커야 하고 교체하는 디스크와 종류가 동일해야 합니다.

규제 및 제한

다음의 규제 및 제한은 Replace Member(멤버 교체) 작업에 적용됩니다.

- Replace Member(멤버 교체) 기능은 RAID 0, RAID 1, RAID 5 인 경우는 배열당 1 개, RAID 6 경우에는 배열당 2 개로 제한됩니다.
- **교체 멤버** 기능 및 재구축은 RAID 6 가상 디스크에 동시에 실행할 수 없습니다. Rebuild(재구축) 작업은 더 높은 우선 순위를 갖고 있고 Replace Member(멤버 교체) 작업은 재구축이 시작되는 경우 중단됩니다.
- Replace Member(멤버 교체) 기능은 가상 디스크가 보안 상태인 경우 SED 를 비 SED 로 교체할 수 없습니다.

백그라운드 초기화 중지

BGI(백그라운드 초기화) 는 패리티가 작성되고 기록되는 자동화된 작업입니다 . BGI 는 RAID 0 가상 디스크에서 실행되지 않습니다 . 특정 조건에서 BIOS 구성 유틸리티는 진행 중인 BGI 를 중지할지 확인하는 메시지를 표시합니다 . BGI 가 진행 중인 경우 경고 메시지가 표시되며 다음의 작업 중 하나를 시작할 수 있습니다 :

- 가상 디스크의 전체 초기화
- 가상 디스크의 빠른 초기화
- 가상 디스크의 일관성 검사

다음과 같은 경고 메시지가 표시됩니다 : 가상 디스크가 백그라운드 초기화 과정을 수행중입니다 . 이 작업을 중지하고 대신 <전체 초기화 / 빠른 초기화 / 일관성 검사 > 를 계속하시겠습니까 ?

Yes(예) 를 클릭하여 BGI 를 중지하고 요청된 작업을 시작하거나 No(아니오) 를 클릭하여 BGI 를 계속 진행합니다 .

개별 물리 디스크의 수동 재구축 수행

오류가 발생한 하나의 물리 디스크를 수동으로 재구축하려면 다음 절차를 따르십시오 .

- 1 <Ctrl><N> 키 조합을 눌러 PD Mgmt 화면에 액세스합니다 . 물리 디스크 목록이 표시됩니다 . 각각의 디스크의 상태가 State(상태) 제목 아래에 표시됩니다 .
- 2 아래쪽 화살표 키를 눌러 오류 상태에 있는 물리 디스크를 강조 표시합니다 .
- 3 <F2> 키를 눌러 사용 가능한 작업 메뉴를 표시합니다 .
Rebuild(재구축) 옵션이 메뉴 위쪽에서 강조 표시됩니다 .
오른쪽 화살표 키를 눌러 재구축 옵션을 표시하고 Start(시작) 를 선택합니다 .
- 4 재구축을 시작한 후 <Esc> 키를 눌러 이전 메뉴를 표시합니다 .



주 : VD Mgmt 화면에서 수동 재구축을 수행할 수도 있습니다 . 화살표 키를 사용하여 물리 디스크를 강조 표시한 다음 <F2> 키를 누릅니다 . 표시된 메뉴에서 Rebuild (재구축) 옵션을 선택합니다 .

△ 주의 : 물리 디스크가 여러 가상 디스크를 포함하는 디스크 그룹의 멤버이고 재구축 작업이 진행 중인 경우 가상 디스크 중 하나를 삭제하면 재구축 작업이 중지됩니다 . 이 경우 저장소 관리 응용프로그램을 사용하여 재구축 작업을 수동으로 재개할 수 있습니다 . 중단을 방지하기 위해 재구축 작업이 완료 될 때까지 가상 디스크를 하나도 삭제하지 마십시오 .

컨트롤러 관리

부팅 지원 활성화



주 : 시스템 BIOS 에서 올바른 부팅 순서를 선택하려면 시스템 설명서를 참조하십시오 .

여러 컨트롤러 환경에서 여러 컨트롤러의 BIOS 를 활성화할 수 있습니다 . 그러나 특정 컨트롤러에서 부팅하려는 경우 해당 컨트롤러의 BIOS 를 활성화한 다음 다른 컨트롤러에서는 BIOS 를 비활성화해야 합니다 . 그러면 시스템은 BIOS 가 활성화된 컨트롤러에서 부팅할 수 있습니다 . 컨트롤러 BIOS 를 활성화하려면 다음 단계를 수행하십시오 .

- 1 <Ctrl><N> 키 조합을 눌러 **Ctrl Mgmt** 메뉴 화면에 액세스합니다 .
- 2 <Tab> 키를 눌러 커서를 **Settings(설정)** 상자의 **Enable Controller BIOS(컨트롤러 BIOS 활성화)** 로 이동합니다 .
- 3 스페이스바를 눌러 **Enable Controller BIOS(컨트롤러 BIOS 활성화)** 를 선택합니다 .

X 가 **Enable Controller BIOS(컨트롤러 BIOS 활성화)** 옆에 표시됩니다 .

- 4 <Tab> 키를 눌러 커서를 **Apply(적용)** 단추로 이동한 다음 <Enter> 키를 눌러 선택을 적용합니다 .

컨트롤러 BIOS 가 활성 상태입니다 . 컨트롤러 BIOS 를 비활성화하려면 스페이스바를 사용하여 **Enable Controller BIOS(컨트롤러 BIOS 활성화)** 제어 옵션을 선택 취소한 다음 **Apply(적용)** 를 선택하고 <Enter> 키를 누릅니다 .

한 컨트롤러에 대해 BIOS 를 활성화한 후 해당 컨트롤러에 대한 부팅 지원을 활성화하려면 다음 단계를 수행하십시오 .

- 1 <Ctrl><N> 키 조합을 눌러 **Ctrl Mgmt** 메뉴 화면에 액세스합니다 .
- 2 <Tab> 키를 눌러 커서를 **Settings(설정)** 상자의 **Select Bootable VD(부팅 가능 VD 선택)** 로 이동합니다 .

- 3 아래쪽 화살표 키를 눌러 가상 디스크 목록을 표시합니다.
 - 4 아래쪽 화살표 키를 사용하여 가상 디스크를 강조 표시합니다.
 - 5 <Enter> 키를 눌러 가상 디스크를 선택합니다.
 - 6 <Tab> 키를 눌러 커서를 Apply(적용) 단추로 이동한 다음 <Enter> 키를 눌러 선택을 적용합니다.
- 선택한 컨트롤러에 대해 부팅 지원이 활성화됩니다.

오류 발생 시 BIOS 중지 활성화

BIOS Stop on Error(오류 발생 시 BIOS 중지) 옵션은 BIOS 오류가 발생하는 경우 시스템 부팅을 중지하는 데 사용됩니다. BIOS Stop on Error(오류 발생 시 BIOS 중지)를 활성화하려면 다음 단계를 수행하십시오.

- 1 <Ctrl><N> 키 조합을 눌러 Ctrl Mgmt 메뉴 화면에 액세스합니다.
- 2 <Tab> 키를 눌러 커서를 Settings(설정) 상자의 Enable BIOS Stop on Error(오류 발생 시 BIOS 중지 활성화)로 이동합니다.
- 3 스페이스바를 눌러 Enable BIOS Stop on Error(오류 발생 시 BIOS 중지 활성화)를 선택합니다.

Enable BIOS Stop on Error(오류 발생 시 BIOS 중지 활성화) 옆에 X가 표시됩니다.

- 4 <Tab> 키를 눌러 커서를 Apply(적용) 단추로 이동한 다음 <Enter> 키를 눌러 선택을 적용합니다.

컨트롤러 BIOS가 활성화 상태입니다. Enable BIOS Stop on Error(오류 발생 시 BIOS 중지 활성화)를 비활성화하려면 스페이스바를 사용하여 Enable BIOS Stop on Error(오류 발생 시 BIOS 중지 활성화)를 선택 취소한 다음 Apply(적용)를 선택하고 <Enter> 키를 누릅니다.

자동 가져오기 활성화

컨트롤러에 고유한 구성이 존재하는 경우, Enable Auto Import(자동 가져오기 활성화) 옵션은 BIOS 구성 유틸리티에 접근할 필요 없이 부팅중 모든 온라인 외부 구성을 자동으로 가져옵니다.



주 : 컨트롤러에 고유한 구성이 없는 경우 이 기능을 활성화하지 않고 모든 기능 저하 및 최적의 외부 구성을 자동으로 가져옵니다.

자동 가져오기를 활성화하려면 :

- 1 <Ctrl><N> 키 조합을 눌러 **Ctrl Mgmt** 메뉴 화면에 액세스합니다.
- 2 <Tab> 키를 눌러 커서를 **Settings(설정)** 상자의 **Enable Auto Import(자동 가져오기 활성화)** 로 이동합니다.
- 3 스페이스바를 눌러 **Enable Auto Import(자동 가져오기 활성화)** 를 선택합니다.
Enable Auto Import(자동 가져오기 활성화) 옆에 X가 표시됩니다.
- 4 <Tab> 키를 눌러 커서를 **Apply(적용)** 단추로 이동한 다음 <Enter> 키를 눌러 선택을 적용합니다.
Auto Import(자동 가져오기) 가 활성화됩니다.

자동 가져오기를 비활성화하려면 :

- 1 스페이스바를 사용하여 **Enable Auto Import(자동 가져오기 활성화)** 의 선택을 해제합니다.
- 2 **Apply(적용)** 를 선택한 다음 <Enter> 키를 누릅니다.
Auto Import(자동 가져오기) 가 비활성화됩니다.

출하시 기본 설정 복원

Ctrl Mgmt 메뉴 화면에서 **Settings(설정)** 상자의 옵션에 대한 기본 설정을 복원할 수 있습니다. 설정값은 **Enable Controller BIOS(컨트롤러 BIOS 활성화)**, **Enable BIOS Stop on Error(오류 발생시 BIOS 중지 활성화)** 및 **Enable Auto Import(자동 가져오기 활성화)** 입니다. 기본 설정을 복원하려면 다음 단계를 수행하십시오.

- 1 <Ctrl><N> 키 조합을 눌러 **Ctrl Mgmt** 메뉴 화면에 액세스합니다.
- 2 <Tab> 키를 눌러 커서를 **Settings(설정)** 상자로 이동합니다.
- 3 스페이스바를 사용하여 **Settings(설정)** 상자의 옵션 설정을 선택 취소합니다.
- 4 <Tab> 키를 눌러 커서를 **Factory Default(출하시 기본값)** 상자로 이동하고 <Alt>, <Enter> 또는 스페이스바를 누릅니다.
선택을 확인하기 위해 대화 상자가 표시됩니다.
- 5 OK(확인) 를 선택한 다음 <Enter> 키를 누릅니다.
기본값이 컨트롤러 설정에 대해 자동으로 선택되며 **Settings(설정)** 에 표시됩니다.

CacheCade

Dell PowerEdge RAID Controller (PERC) H700 및 H800 카드는 읽기 캐싱 용량을 증가시켜 응용프로그램 성능을 향상시킬 수 있는 기능인 CacheCade 를 지원합니다. CacheCade 기능은 캐시의 2 차 tier로서 고성능의 솔리드 스테이트 디스크 (SSDs) 를 사용합니다. CacheCade 는 보다 신속한 읽기 기능을 제공하고 트랜잭션 I/O 성능을 최대화합니다.

캐싱을 위해 SSDs 를 사용하면 캐시에 보다 많은 양의 데이터를 저장할 수 있고, 그에 따라 읽기 집중식 응용프로그램의 성능이 향상됩니다. 읽기 집중식 응용프로그램에 대한 예로는 온라인 트랜잭션 처리 (OLTP), 파일 서버, 웹 서버 작업부하가 있습니다. CacheCade 를 사용하면 SSD 기술의 지원으로 하드 디스크 드라이브 (HDD) 기반 디스크 그룹의 I/O 성능을 향상시킬 수 있습니다.

CacheCade 가상 디스크의 특성

CacheCade 기능은 다음과 같은 특성이 있습니다:

- CacheCade 가상 디스크에 대한 지원은 비휘발성 (NV) 캐시 1 GB 가 포함된 컨트롤러에서만 제공됩니다.
- CacheCade 가상 디스크는 SSDs 로만 생성됩니다.
- CacheCade 가상 디스크의 최대 조합 크기는 512 GB 입니다.
 - ▣ **주**: 다수의 CacheCade 가상 디스크를 생성할 수 있지만, 최대 크기를 단일 캐시 풀로 작동할 수 있도록 통합합니다.
- 보호되는 자체 암호화 디스크 (SEDs) 또는 SSDs 가 포함된 가상 디스크의 데이터는 CacheCade 에 의해 캐시되지 않습니다.
 - ▣ **주**: 보호되지 않는 SEDs 가 있는 VDs 의 데이터는 CacheCade 를 사용하여 캐싱이 가능합니다.
- CacheCade 가상 디스크는 64 KB 이하의 입력 읽기 만 캐시가 가능합니다.
- CacheCade 가상 디스크는 읽기 캐시 전용입니다.
- CacheCade 가상 디스크는 CacheCade 를 지원하지 않는 컨트롤러에는 마이그레이션하지 않습니다.

- CacheCade 드라이브 가져오기로 RAID 0 VD 의 결과를 가져올 수 있습니다 . 가져오기한 후에 CacheCade VD 를 재구성할 필요가 있습니다 .
- CacheCade 가상 디스크는 운영 체제에 나타나지 않습니다 .

CacheCade 가상 디스크 구성 및 관리

Dell OpenManage 스토리지 관리 응용프로그램과 컨트롤러의 BIOS 구성 유틸리티 (<Ctrl><R>) 를 사용하면 CacheCade 가상 디스크를 생성하고 삭제할 수 있습니다 .

다음 섹션은 CacheCade 가상 디스크 관리에 고유한 메뉴 옵션에 대해 설명하고 구성 작업을 수행하는데 필요한 상세한 지시사항을 제공합니다 . 다음 섹션의 내용은 BIOS 구성 유틸리티에 적용됩니다 . 관리 응용프로그램에 대한 자세한 내용은 79 페이지의 "RAID 구성 및 관리 " 를 참조하십시오 .

CacheCade 가상 디스크 관리

Virtual Disk Management (가상 디스크 관리) 화면은 BIOS 구성 유틸리티의 기본 메뉴 화면에서 RAID 컨트롤러에 액세스할 때 표시되는 첫 번째 화면입니다 .

다음은 가상 디스크 관리 메뉴를 통해 수행할 수 있는 CacheCade 관련 작업입니다 :

- CacheCade 가상 디스크를 생성합니다 .
- CacheCade 가상 디스크 이름을 지정합니다 .
- 가상 디스크를 삭제합니다 .

CacheCade 가상 디스크를 생성합니다 .



주 : CacheCade 가상 디스크를 생성하는 경우에만 SSDs 를 사용할 수 있습니다 .



주 : CacheCade 가상 디스크에서 SAS 및 SATA SSDs 를 혼합하여 사용할 수 없습니다 .



주 : 공간을 비효율적인 방법으로 사용하지 않도록 하려면 , CacheCade 볼륨을 동일한 크기의 드라이브를 사용하여 생성할 것을 권장합니다 . 보다 큰 디스크 크기는 RAID 0 과 유사하게 기여도가 가장 작은 디스크의 크기로 분할됩니다 .

CacheCade 가상 디스크를 생성하려면 :

- 1 호스트 시스템 부팅 중에 BIOS 화면이 표시되면 <Ctrl><R> 키 조합을 누릅니다 .

Virtual Disk Management(가상 디스크 관리) 화면이 표시됩니다 . 하나 이상의 컨트롤러가 있는 경우 , 기본 메뉴 화면이 표시됩니다 .

- 2 컨트롤러를 선택하고 <Enter> 키를 누릅니다 .

Virtual Disk Management(가상 디스크 관리) 화면이 선택한 컨트롤러에 대해 표시됩니다 .

- 3 화살표를 사용하여 **Controller #**(컨트롤러 번호) 을 강조표시합니다 .


- 4 <F2> 키를 누릅니다 .

사용 가능한 작업 목록이 표시됩니다 .

- 5 **Create CacheCade Virtual Disk**(CacheCade 가상 디스크 생성) 을 선택하고 <Enter> 키를 누릅니다 .

Create CacheCade Virtual Disk(CacheCade 가상 디스크 생성) 화면이 나타납니다 . 커서는 **Select SSD**(SSD 선택) 섹션에 열거된 첫번째 SSD에 있습니다 .


- 6 원하는 SSD(s) 를 선택합니다 . 각각의 새로운 SSD 가 선택되면 **CacheCade Virtual Disk Size** (CacheCade 가상 디스크 크기) 가 새로운 크기를 반영할 수 있도록 변경됩니다 .

 **주 :** 가상 디스크의 크기를 지정할 수 없습니다 .

- 7 **CacheCade Virtual Disk Name**(CacheCade 가상 디스크 이름) 필드로 커서를 이동하려면 <Tab> 키를 누릅니다 . 필요한 경우 , 이름을 입력합니다 .

- 8 가상 디스크 이름을 지정하였으면 , **OK** (확인) 을 선택하여 선택사항을 저장하거나 **Cancel** (취소) 를 선택하여 선택사항을 취소합니다 .

CacheCade 가상 디스크를 성공적으로 생성하였으면 , CacheCade 디스크 그룹 아래 **Virtual Disk Management** (가상 디스크 관리) 화면에 열거되며 CacheCade 가상 디스크로 표시됩니다 . 가상 디스크는 최적의 상태이며 RAID 레벨은 RAID 0 입니다 .

 **주 :** CacheCade 가상 디스크는 삭제하거나 이름을 변경하는 것만 가능합니다 . 배경 초기화 , 빠른 초기화 , 전체 초기화 , 일관성 검사 작업은 CacheCade 가상 디스크에 적용할 수 없습니다 .

CacheCade 가상 디스크 삭제

CacheCade 가상 디스크를 삭제하려면 BIOS 구성 유틸리티에서 다음 단계를 수행하십시오 .

- 1 **Virtual Disk Management**(가상 디스크 관리) 화면에 액세스하려면 <Ctrl><N> 을 누릅니다 .
- 2 화살표 키를 사용하여 커서를 **CacheCade Disk Group**(CacheCade 디스크 그룹) 또는 **Virtual Disks**(가상 디스크) 제목으로 이동합니다 .
- 3 <F2> 키를 누릅니다 .
작업 메뉴가 표시됩니다 .
- 4 **Delete VD**(VD 삭제) 를 선택하고 <Enter> 키를 누릅니다 .



주 : 가상 디스크 삭제 영향을 알리는 경고 메시지가 표시됩니다 . **OK** (확인) 를 클릭하여 가상 디스크 삭제를 완료합니다 .



주 : 운영 체제 관리 응용프로그램에서 , **CacheCade** 가상 디스크의 삭제 또는 제거는 I/Os 를 중단하지 않고 수행이 가능합니다 . 컨트롤러는 2 차 캐시를 통해 캐싱을 중단하지만 작업중인 모든 I/Os 는 완료됩니다 .

CacheCade 가상 디스크 재구성

운영 체제 관리 응용프로그램에서 , CacheCade 가상 디스크의 크기 조정은 기존 I/Os 를 중단하지 않고 발생합니다 . 새로운 CacheCade 가상 디스크를 생성하거나 1 개 이상의 SSDs 를 기존의 CacheCade 가상 디스크에 추가하면 전체 캐시 크기가 증가됩니다 . 새로운 자원은 추가 직후 사용됩니다 .

CacheCade 가상 디스크를 재구성할 수 있는 2 가지 방법이 있습니다 :

- CacheCade 가상 디스크 자동 재구성
- CacheCade 가상 디스크 수동 재구성

CacheCade 가상 디스크 자동 재구성

1 개 이상의 SSD 로 구성된 CacheCade 가상 디스크는 구성원 SSD 의 제거 또는 실패가 발생되면 자동으로 재구성됩니다 . 가상 디스크는 최적의 상태를 유지하며 구성원 디스크의 나머지 수를 반영할 수 있도록 크기가 조정됩니다 . 자동 재구축이 컨트롤러에서 활성화된 경우 , 이전에 제거한 SSD 를 시스템에 다시 삽입하거나 새로운 호환 가능한 SSD 로 교체하면 , CacheCade 가 자동으로 재구성되고 구성원 SSD 의 추가를 반영할 수 있도록 크기가 조정됩니다 . CacheCade 가상 디스크에서 제거할 SSDs 의 수는 CacheCade 가상 디스크에 현재 있는 SSDs 의 총 수와 동일해서는 안 됩니다 .

CacheCade 가상 디스크를 자동 재구성하고 크기를 조정한 후 , 새로운 가상 디스크 크기가 BIOS 구성 유틸리티와 OpenManage 스토리지 관리 응용 프로그램에 표시됩니다 .



주의 : 디스크를 CacheCade 가상 디스크에서 제거하면 , 해당 디스크에 대한 관련 슬롯은 CacheCade 볼륨에 대한 핫 슬롯이 됩니다 . 해당 슬롯에 삽입된 호환 가능한 디스크는 CacheCade 가상 디스크에 자동으로 추가됩니다 . 해당 드라이브에 이미 존재하는 데이터는 유실됩니다 .



주 : CacheCade 핫 슬롯에 삽입된 디스크는 가상 디스크에서 기여도가 가장 낮은 디스크와 동일하거나 커야 합니다 .

CacheCade 가상 디스크 수동 크기 조정

운영 체제 관리 응용 프로그램에서 , CacheCade 가상 디스크의 수동 크기 조정은 드라이브의 추가 또는 제거로 인해 발생합니다 . 재부팅은 필요하지 않습니다 .

- SSDs 의 수는 CacheCade 가상 디스크에 추가가 가능합니다 .
- CacheCade 가상 디스크에서 SAS 및 SATA 혼합은 허용되지 않습니다 . 그러므로 , SATA SSDs 는 SAS CacheCade 가상 디스크에 추가가 불가능하며 그와 반대의 경우도 동일합니다 .
- HDDs 는 CacheCade 가상 디스크에 추가할 수 없습니다 .



주 : CacheCade 볼륨에 추가된 드라이브의 용량은 가상 디스크에서 기여도가 가장 작은 드라이브와 동일하거나 커야 합니다 . CacheCade 가상 디스크의 수동 크기 조정은 BIOS 구성 유틸리티에서 시작될 수 없습니다 . CacheCade 가상 디스크의 수동 크기 조정은 OpenManage 스토리지 관리 응용 프로그램에서만 시작될 수 있습니다 .

보안 키와 RAID 관리

보안 키 구현

Dell PowerEdge RAID Controller (PERC) H700 및 H800 카드는 SEDs의 유실이나 도난으로부터 데이터를 보호하기 위해 자체 암호화 디스크 (SED)를 지원합니다. 보호 효과는 드라이브에 암호화 기술을 사용하면 발생합니다. 암호화 키는 보안 키에 의한 허가받지 않은 무단 사용으로부터 보호됩니다.

컨트롤러 당 1개의 보안 키가 있습니다. 로컬 키 관리 (Local Key Management; LKM) 하에서, 키는 사용자 (컨트롤러 키 관리)가 관리합니다. 키는 Dell OpenManage를 사용하여 파일로 배치될 수 있습니다. 보안 키는 암호화가 가능한 물리 디스크에 대한 접근의 잠금 및 잠금 해제를 위해 컨트롤러에서 사용됩니다. 이 기능을 이용하려면, 다음을 수행해야 합니다:

- 1 시스템에 SEDs가 설치되어 있어야 합니다.
- 2 보안 키를 생성하려면 (LKM):

보안 가상 디스크 구성 및 관리

Dell OpenManage 저장소 관리 응용프로그램 및 컨트롤러의 BIOS 구성 유틸리티 (<Ctrl><R>)를 사용하면 보안 키를 생성하고 관리할 수 있으며 보안 가상 디스크 생성도 가능합니다.

다음 섹션은 보안 키 관리에 고유한 메뉴 옵션에 대해 설명하고 구성 작업을 수행하는데 필요한 상세한 지시사항을 제공합니다. 다음 섹션의 내용은 BIOS 구성 유틸리티에 적용됩니다. 관리 응용프로그램에 대한 자세한 내용은 79 페이지의 "RAID 구성 및 관리"를 참조하십시오.

BIOS 구성 유틸리티 보안 메뉴 옵션

BIOS 구성 유틸리티는 컨트롤러 BIOS에 상주하는 저장소 관리 응용프로그램입니다. 이 유틸리티의 작업은 운영 체제와 독립적으로 수행됩니다. 이 유틸리티를 사용하면 물리 디스크 그룹과 가상 디스크를 구성하고 유지 관리할 수 있으며, 보안 키 관리 기능도 제공합니다.

Virtual Disk Management(가상 디스크 관리 (VD Mgmt)) 메뉴

Virtual Disk Management(가상 디스크 관리) 화면인 VD Mgmt 는 BIOS 구성 유틸리티의 기본 메뉴 화면에서 RAID 컨트롤러에 액세스할 때 표시되는 첫 번째 화면입니다 .

가상 디스크 보안 작업

다음은 가상 디스크 관리 메뉴를 통해 수행할 수 있는 보안 관련 작업입니다 :

- 보안 키 관리 : 컨트롤러에 있는 보안 설정을 생성 , 변경 또는 삭제합니다 .
- 디스크 그룹 보호 : 디스크 그룹의 모든 가상 디스크를 보호합니다 .

물리 디스크 관리 (PD Mgmt)

Physical Disk Management(물리 디스크 관리) 화면에는 물리 디스크 정보 및 작업 메뉴가 표시됩니다 .

물리 디스크 보안 작업

다음은 물리 디스크 관리 메뉴를 통해 수행할 수 있는 보안 관련 작업입니다 :

- 실시간 보호 삭제(Instant Secure Erase): SED의 보안 속성을 재설정하며 그에 따라 기존의 데이터에 대한 액세스가 불가능해집니다 .

물리 디스크 관리 화면에 대한 자세한 내용은 105 페이지의 " 물리 디스크 관리 " 를 참조하십시오 .

보안 키 관리

로컬 키 관리 (LKM)

로컬 키 관리 (LKM) 에서 , 사용자는 가상 디스크 보호에 필요한 키 ID 와 통과 구문을 생성합니다 . 이 보안 모드를 사용하면 가상 디스크를 보호하고 , 보안 키를 변경하고 , 보호되는 외부 구성을 관리할 수 있습니다 .



주 : LKM 하에서 , 사용자가 키를 생성하면 통과구문을 입력하라는 메시지가 화면에 표시됩니다 .

키 생성

컨트롤러에 로컬 보안 키를 생성하려면 다음 단계를 수행하십시오 :



주 : 보안 키를 생성하는 경우 통과구문 백업 옵션이 없으므로, 통과구문을 기억해야 합니다.

- 1 호스트 시스템 부팅 중에 BIOS 화면이 표시되면 <Ctrl><R> 키 조합을 누릅니다.

Virtual Disk Management(가상 디스크 관리) 화면이 표시됩니다.

하나 이상의 컨트롤러가 있는 경우, 기본 메뉴 화면이 표시됩니다.

- 2 컨트롤러를 선택하고 <Enter> 키를 누릅니다.

Virtual Disk Management(가상 디스크 관리) 화면이 선택한 컨트롤러에 대해 표시됩니다.

- 3 화살표 키를 사용하여 **Security Key Management(보안 키 관리)** 를 강조 표시합니다.

- 4 수행할 수 있는 작업을 표시하려면 <F2> 키를 누릅니다.

- 5 **Create Key(키 생성)** 을 선택하고 <Enter> 키를 누릅니다.

Create Security Key(보안 키 생성) 화면이 표시됩니다. 커서가 **Security Key Identifier(보안 키 식별자)** 에 위치합니다.

- 6 보안 키에 대한 식별자를 입력합니다.



주 : **Security Key Identifier(보안 키 식별자)** 는 정확한 보안 키를 컨트롤러에 연계시키는데 사용되는 사용자가 제공하는 명백한 텍스트 레이블입니다.


- 7 통과구문을 입력하려면 <Tab> 키를 누릅니다.

- 8 <Tab> 키를 누르고 설정을 적용하고 창을 닫으려면 **OK(확인)** 을 선택합니다. 컨트롤러에 보안 키를 생성하기를 원치 않을 경우 **Cancel(취소)** 를 선택하여 종료합니다.



주의 : 통과구문을 누락하거나 잊은 경우, 가상 디스크의 데이터에 액세스가 불가능합니다.

키 변경

 **주** : 키 변경은 컨트롤러에 보안 키가 존재하는 경우 활성화됩니다.

컨트롤러에 있는 보안 키를 변경하는 경우 다음 단계를 수행하십시오 :

- 1 호스트 시스템 부팅 중에 BIOS 화면이 표시되면 <Ctrl><R> 키 조합을 누릅니다.

Virtual Disk Management(가상 디스크 관리) 화면이 표시됩니다.

하나 이상의 컨트롤러가 있는 경우 , 기본 메뉴 화면이 표시됩니다.

- 2 컨트롤러를 선택하고 <Enter> 키를 누릅니다.

Virtual Disk Management(가상 디스크 관리) 화면이 선택한 컨트롤러에 대해 표시됩니다.


- 3 화살표 키를 사용하여 Security Key Management(보안 키 관리) 를 강조 표시합니다.

- 4 수행할 수 있는 작업을 표시하려면 <F2> 키를 누릅니다.


- 5 Change Key(키 변경) 을 선택하고 <Enter> 키를 누릅니다.

- 6 Change Security Key(보안 키 변경) 화면이 표시됩니다 . 커서가 Security Key Identifier(보안 키 식별자) 에 위치합니다 . 보안 키에 대한 식별자를 입력합니다 .

- 7 새로운 통과구문을 입력하려면 <Tab> 키를 누릅니다.

 **주** : 컨트롤러에 있는 보안 키를 변경하려면 현재의 통과구문을 제시해야 합니다 .

- 8 <Tab> 키를 누르고 설정을 적용하고 창을 닫으려면 OK(확인) 을 선택합니다 . 컨트롤러에 있는 보안 키를 변경하기를 원치 않을 경우 Cancel(취소) 를 선택하여 종료합니다 .

 **주** : 컨트롤러에 기존의 구성이 존재하는 경우 , 새로운 보안 키를 사용하여 업데이트됩니다 . 보안된 디스크를 이전에 분리한 경우 , 이들을 가져오려면 이전의 통과구문을 제시해야 합니다 .

키 삭제



주 : 키 삭제 (Delete Key) 는 컨트롤러에 보안 키가 존재하는 경우 활성화됩니다.



주 : 키 삭제는 보안된 상태의 가상 디스크가 존재하지 않는 경우에만 수행이 가능합니다.



주 : 키 삭제 작업을 수행한 후 , 구성되지 않은 모든 보안 SEDs 를 안전하게 삭제해야 합니다 .

컨트롤러에 있는 보안 키를 삭제하는 경우 다음 단계를 수행하십시오 :

- 1 호스트 시스템 부팅 중에 BIOS 화면이 표시되면 <Ctrl><R> 키 조합을 누릅니다 .

Virtual Disk Management(가상 디스크 관리) 화면이 표시됩니다 . 하나 이상의 컨트롤러가 있는 경우 , 기본 메뉴 화면이 표시됩니다 .

- 2 컨트롤러를 선택하고 <Enter> 키를 누릅니다 .

Virtual Disk Management(가상 디스크 관리) 화면이 선택한 컨트롤러에 대해 표시됩니다 .

- 3 화살표 키를 사용하여 **Security Key Management(보안 키 관리)** 를 강조 표시합니다 .
- 4 수행할 수 있는 작업을 표시하려면 <F2> 키를 누릅니다 .
- 5 **Delete key(키 삭제)** 를 선택하고 <Enter> 키를 누릅니다 .

보안된 가상 디스크 생성

보안된 가상 디스크를 생성하려면 컨트롤러에 먼저 보안 키가 구축되어 있어야 합니다 . 121 페이지의 " 키 생성 " 을 참조하십시오 .



주 : 가상 디스크에서 SAS 및 SATA 하드 드라이브를 혼합하여 사용할 수 없습니다 . 또한 HDD 와 솔리드 스테이트 드라이브 (SSDs) 도 가상 디스크에서 혼합하여 사용할 수 없습니다 .

보안 키를 구성하였으면 , 가상 디스크 생성을 위해 86 페이지의 " 가상 디스크 작성 " 에 요약 설명된 단계들을 수행합니다 .

가상 디스크를 보호하려면 , **Create New VD(새 VD 생성)** 화면의 왼쪽 하단 영역에서 **Secure VD(가상 디스크 보호)** 옵션을 탐색합니다 .



주 : 보안된 디스크 그룹에 추가된 모든 가상 디스크가 보안 상태가 됩니다 .

기존 가상 디스크 보호

보안되지 않은 상태의 가상 디스크가 컨트롤러에 작성된 경우, 다음의 조건이 충족되면 가상 디스크를 보호할 수 있습니다:

- 컨트롤러에 보안 키가 존재하는 경우.
- 가상 디스크의 모든 물리 디스크가 SED 인 경우.

보안 컨트롤러에 있는 기존 가상 디스크를 보호하는 경우 다음 단계를 수행하십시오:

- 1 호스트 시스템 부팅 중에 BIOS 화면이 표시되면 <Ctrl><R> 키 조합을 누릅니다.

Virtual Disk Management(가상 디스크 관리) 화면이 표시됩니다.

하나 이상의 컨트롤러가 있는 경우, 기본 메뉴 화면이 표시됩니다.


- 2 컨트롤러를 선택하고 <Enter> 키를 누릅니다.

Virtual Disk Management(가상 디스크 관리) 화면이 선택한 컨트롤러에 대해 표시됩니다.

- 3 Disk Group(디스크 그룹) 번호를 강조표시 하려면 화살표 키를 사용합니다.

- 4 <F2> 키를 눌러 사용 가능한 작업 메뉴를 표시합니다.


- 5 Secure Disk Group(디스크 그룹 보호) 옵션을 강조표시하고 <Enter> 키를 누릅니다.


 **주 :** Disk Group(디스크 그룹) 보호를 선택한 경우, 디스크 그룹의 모든 가상 디스크 부분이 보호됩니다.


보안 외부 구성 가져오기 또는 삭제 및 보안 디스크 마이그레이션


PERC H700 또는 H800 카드에 작성된 보안 가상 디스크는 다른 PERC H700 또는 H800 카드로 마이그레이션이 가능합니다. 현재의 컨트롤러 보안 키와 다른 로컬 보안 키로 보호된 가상 디스크는 보안에 사용된 최초의 통과구문의 인증 없이 가져올 수 없습니다.

다른 보안 키를 사용하여 작성된 보안 가상 디스크를 가져오는 경우, 보안된 외부 구성은 Foreign Configuration View(외부 구성 보기) 화면에 표시되지 않습니다. 외부 보안 가상 디스크를 가져오거나 삭제하려면 아래의 단계를 따라 수행하십시오.

 **주 :** 보호되거나 보호되지 않은 가상 디스크를 가져오는 경우, 보안 외부 구성을 먼저 해결하라는 메시지가 화면에 표시됩니다.

 **주 :** 보호되는 가상 디스크를 가져오기 전에 PERC H700 또는 H800 카드에 보안 키가 존재해야 합니다 .

 **주 :** 보호되지 않는 가상 디스크를 가져온 경우 계속해서 보호되지 않습니다 .

 **주 :** 로컬 키 (LKM) 로 처음에 보호된 가상 디스크를 가져오는 경우, 해당 가상 디스크를 보호하기 위해 사용한 통과구문을 입력하라는 메시지가 화면에 표시됩니다 .

외부 보안 가상 디스크를 가져오는 경우 다음의 단계를 수행하십시오 :

- 1 호스트 시스템 부팅 중에 BIOS 화면이 표시되면 <Ctrl><R> 키 조합을 누릅니다 .

Virtual Disk Management(가상 디스크 관리) 화면이 표시됩니다 .


하나 이상의 컨트롤러가 있는 경우, 기본 메뉴 화면이 표시됩니다 .

- 2 컨트롤러를 선택하고 <Enter> 키를 누릅니다 .


Virtual Disk Management(가상 디스크 관리) 화면이 선택한 컨트롤러에 대해 표시됩니다 .

- 3 <F2> 키를 눌러 사용 가능한 작업 메뉴를 표시합니다 .

- 4 Import(가져오기) 를 선택하여 외부 구성을 가져오거나 Clear(지우기) 를 선택하여 외부 구성을 삭제합니다 . <Enter> 키를 누릅니다 .

 **주 :** Clear(지우기) 를 수행하려면 다른 보안 키를 사용하여 보호된 외부 구성을 Instant Secure Erase (인스턴트 보안 삭제) 해야 합니다 .

- 5 구성을 Import(가져오기) 하려면, Secure Foreign Import(보안 외부 가져오기) 화면이 표시됩니다 .

 **주 :** 외부 보안 가상 디스크를 보호하기 위해 사용된 통과구문에 대한 키 식별자가 Secured Drives (보안 드라이브) 옵션 아래에 표시됩니다 .

- 6 외부 구성을 보호하는데 사용된 통과구문을 입력합니다 .

- 7 <Tab> 키를 누르고 보안 외부 구성 가져오기를 마치려면 OK(확인) 을 선택하거나 이 메뉴를 종료하려면 Cancel(취소) 를 선택합니다 .

보안 외부 가져오기 작업에 대해 Cancel(취소) 를 선택한 경우, 가져오거나 인스턴트 보안 삭제될 때까지 디스크는 액세스가 불가능한 상태로 유지됩니다 . 126 페이지의 " 인스턴트 보안 삭제 (Instant Secure Erase)" 를 참조하십시오 .

인스턴트 보안 삭제 (Instant Secure Erase)

인스턴트 보안 삭제는 구성되지 않은 디스크이거나 외부 디스크인 암호화가 가능한 물리 디스크에 있는 모든 데이터를 영구적으로 삭제하고 보안 속성을 재설정하는 과정입니다. 통과구문을 누락하거나 잊어서 액세스가 불가능하게 된 (차단된) SEDs 에 대해 Instant Secure Erase(인스턴트 보안 삭제) 를 실행해야 합니다 .

△ 주의 : Instant Secure Erase (인스턴트 보안 삭제) 를 실행하면 , 암호화가 가능한 물리 디스크에 있는 데이터를 잃게 됩니다 .

물리 디스크를 인스턴트 보안 삭제 하는 경우 다음의 단계를 수행하십시오 :

- 1 <Ctrl><N> 키 조합을 눌러 PD Mgmt 화면에 액세스합니다 .
물리 디스크 목록이 표시됩니다 . 오른쪽 메뉴에 물리 디스크가 보호되는지 여부에 대한 정보를 포함하여 물리 디스크 속성이 표시됩니다 .
- 2 아래쪽 화살표 키를 눌러 보안 상태의 물리 디스크를 강조 표시합니다 .
- 3 <F2> 키를 눌러 사용 가능한 작업 메뉴를 표시합니다 .
- 4 Secure Erase(보안 삭제) 옵션이 메뉴 하단에 강조표시됩니다 .
- 5 물리 디스크를 보안 삭제하려면 <Enter> 키를 누르고 YES(예) 를 선택합니다 .

보안 키 오류 문제해결

보안 외부 가져오기 오류

외부 구성은 시스템에 설치한 교체 물리 디스크에 이미 존재하는 RAID 구성입니다 . 보안 외부 구성은 다른 보안 키 하에서 작성된 RAID 구성입니다 . 보안 외부 가져오기 오류가 발생하는 경우에 대한 3 가지 시나리오가 있습니다 :

- 통과구문 인증 실패 — 현재의 컨트롤러 보안 키와 다른 보안 키로 보호된 가상 디스크는 보안에 사용된 최초의 통과구문의 인증 없이 가져올 수 없습니다 . 보안 외부 구성을 가져오려면 정확한 통과구문을 제시하십시오 . 통과구문을 누락하거나 잊은 경우 , 보안 외부 디스크는 적절한 통과구문을 입력할 때까지 또는 인스턴트 보안 삭제되는 경우 잠금 (액세스가 불가능) 상태로 유지됩니다 .
- 보안 가상 디스크가 정확한 통과구문을 제시한 후 오프라인 상태인 경우 — 확인을 통해 가상 디스크가 고장난 이유를 결정하고 문제를 수정해야 합니다 . 129 페이지의 " 문제 해결 " 을 참조하십시오 .

비 자가 암호화 디스크 (비 SED) 선택 또는 구성 오류

가상 디스크는 작성시 구성 방식에 따라 보호되거나 보호되지 않을 수 있습니다. 보호되는 가상 디스크를 작성하려면, 컨트롤러에는 보안 키가 존재해야 하며 SEDs 만으로 구성되어야 합니다. 비 SED 를 선택 / 구성하려면, 보호되지 않는 가상 디스크를 작성해야 합니다. 보안 키가 존재하는 경우에도 보호되지 않는 가상 디스크를 작성할 수 있습니다. **Create New VD**(새 VD 작성) 메뉴에서 보안 가상 디스크 옵션을 **아니오**로 선택합니다. 보호되지 않는 가상 디스크를 작성하는 방법에 대한 단계는 86 페이지의 "가상 디스크 작성" 을 참조하십시오.

보안 키 삭제 오류

보안 키는 보안이 활성화된 구성요소에 대한 접근을 잠금 또는 잠금 해제 하는데 사용됩니다. 이 키는 데이터의 실제 암호화에는 사용되지 않습니다. 보안 키가 존재하는 경우, 보호되는 가상 디스크와 보호되지 않는 가상 디스크가 모두 존재할 수 있습니다.

보안 키를 삭제하려면 컨트롤러에 이전에 구축한 보안 키가 존재해야 하며 보호되는 디스크가 구성되어 있어서는 안 됩니다. 보호되는 디스크가 구성되어 있는 경우, 분리하거나 삭제하십시오.

물리 디스크의 작업에 대한 인스턴트 보안 삭제 오류

Instant Secure Erase(인스턴트 보안 삭제) 는 암호화가 가능한 물리 디스크에 있는 모든 데이터를 영구적으로 안전하게 삭제하고 보안 속성을 재설정하는 과정입니다. 통과구멍을 잊거나 누락한 경우 또는 이전에 잠근 드라이브의 잠금을 해제한 경우 외부 구성 삭제와 같은 몇 가지의 시나리오에서 사용됩니다.

인스턴트 보안 삭제는 디스크가 핫스페어가 아니고 구성되어 있지 않은 경우 (가상 디스크의 일부가 아닌 경우) 암호화가 가능한 디스크에서만 실행이 가능합니다. 조건이 충족되는지 확인하고 126 페이지의 "인스턴트 보안 삭제 (Instant Secure Erase)" 를 참조하십시오.

문제 해결

Dell PowerEdge RAID Controller (PERC) H700 및 H800 카드 사용과 관련하여 도움말을 얻으려면, Dell 기술 서비스 직원에게 연락하거나 support.dell.com 에 액세스하면 됩니다.

POST 오류 메시지

컨트롤러 BIOS ROM(읽기 전용 메모리) 은 컨트롤러에 연결되어 있는 가상 디스크에 대해 Int 13h 기능 (디스크 I/O) 을 제공합니다. 드라이버가 없어도 물리 디스크에서 부팅하거나 물리 디스크에 액세스할 수 있습니다. 표 9-1에서는 BIOS에 대한 오류 및 경고 메시지에 대해 설명합니다.

표 9-1. BIOS 오류 및 경고

오류 메시지	발생 원인	수정 조치
A discovery error has occurred, please power cycle the system and all the enclosures attached to this system	이 메시지는 탐색이 120 초 이내에 완료되지 못하였음을 나타냅니다. 시스템의 SAS 케이블이 올바르게 연결되지 않았을 수 있습니다.	케이블 연결을 점검하고 시스템을 재시작합니다.
There are X enclosures connected to connector Y, but only maximum of 4 enclosures can be connected to a single SAS connector. Please remove the extra enclosures then restart your system.	이 메시지는 BIOS가 단일 SAS 커넥터에 연결된 4개 이상의 인클로저를 감지한 경우 표시됩니다.	모든 추가 인클로저를 분리하고 시스템을 재시작합니다.

표 9-1. BIOS 오류 및 경고 (계속)

오류 메시지	발생 원인	수정 조치
<p>Cache data was lost, but the controller has recovered. This could be due to the fact that your controller had protected cache after an unexpected power loss and your system was without power longer than the battery backup time. Press any key to continue, or ' C' to load the configuration utility.</p>	<p>이 메시지는 다음 조건에서 나타납니다:</p> <ul style="list-style-type: none"> • 어댑터가 컨트롤러 캐쉬의 캐쉬가 디스크 하위 시스템에 기록되지 않았음을 감지할 경우 • 컨트롤러가 초기화 중에 해당 캐쉬 검사 루틴을 수행하면서 ECC (오류 수정 코드) 오류를 감지한 경우 • 데이터 무결성을 보장할 수 없기 때문에 컨트롤러는 캐쉬를 디스크 하위 시스템에 보내지 않고 삭제합니다. 	<p>이 문제를 해결하려면 배터리를 완전히 충전해야 합니다. 문제가 지속되면 배터리 또는 어댑터 DIMM 에 오류가 있는 것일 수 있습니다. Dell 기술 지원에 문의하십시오.</p>
<p>The following virtual disks have missing disks: (x). If you proceed (or load the configuration utility), these virtual disks will be marked OFFLINE and will be inaccessible. Check your cables and ensure all disks are present. Press any key to continue, or ' C' to load the configuration utility.</p>	<p>일부 구성된 디스크가 분리되었다는 메시지가 표시됩니다. 디스크가 분리되지 않은 경우 더 이상 액세스할 수 없습니다. 시스템의 SAS 케이블이 올바르게 연결되지 않았을 수 있습니다.</p>	<p>케이블 연결을 점검하고 시스템을 재시작합니다.</p> <p>케이블 문제가 없을 경우 아무 키나 <C> 키를 눌러 계속합니다.</p>

표 9-1. BIOS 오류 및 경고 (계속)

오류 메시지	발생 원인	수정 조치
<p>All of the disks from your previous configuration are gone. If this is an unexpected message, then please power off your system and check your cables to ensure all disks are present. Press any key to continue, or ' C ' to load the configuration utility.</p>	<p>구성된 모든 디스크가 분리되었다는 메시지가 표시됩니다. 디스크가 분리되지 않은 경우 더 이상 액세스할 수 없습니다. 시스템의 SAS 케이블이 올바르게 연결되지 않았을 수 있습니다.</p>	<p>케이블 연결을 점검하고 시스템을 재시작합니다. 케이블 문제가 없을 경우 아무 키나 <C> 키를 눌러 계속합니다.</p>
<p>The following virtual disks are missing: (x) If you proceed (or load the configuration utility), these virtual disks will be removed from your configuration. If you wish to use them at a later time, they will have to be imported. If you believe these virtual disks should be present, please power off your system and check your cables to ensure all disks are present. Press any key to continue, or ' C ' to load the configuration utility.</p>	<p>일부 구성된 디스크가 분리되었다는 메시지가 표시됩니다. 디스크가 분리되지 않은 경우 더 이상 액세스할 수 없습니다. 시스템의 SAS 케이블이 올바르게 연결되지 않았을 수 있습니다.</p>	<p>케이블 연결을 점검하고 시스템을 재시작합니다. 케이블 문제가 없을 경우 아무 키나 <C> 키를 눌러 계속합니다.</p>

표 9-1. BIOS 오류 및 경고 (계속)

오류 메시지	발생 원인	수정 조치
<p>The cache contains dirty data, but some virtual disks are missing or will go offline, so the cached data can not be written to disk. If this is an unexpected message, then please power off your system and check your cables to ensure all disks are present. If you continue, the data in cache will be permanently discarded. Press 'X' to acknowledge and permanently destroy the cached data.</p>	<p>물리 디스크가 없기 때문에 가상 디스크가 오프라인 상태가 되거나 삭제되면 컨트롤러는 해당 가상 디스크에서 더티 캐쉬를 보존합니다. 이 메시지는 일부 구성된 디스크가 분리되었음을 나타냅니다. 디스크가 분리되지 않은 경우 더 이상 액세스할 수 없습니다. 시스템의 SAS 케이블이 올바르게 연결되지 않았을 수 있습니다.</p>	<p>케이블 연결을 점검하고 시스템을 재시작합니다.</p> <p><Ctrl><R> 유틸리티를 사용하여 가상 디스크를 가져오거나 고정된 캐쉬를 삭제할 수 있습니다. 보존된 캐쉬를 관리하는 데 사용되는 단계는 93 페이지의 "보존된 캐쉬 관리"를 참조하십시오.</p>
<p>Entering the configuration utility in this state will result in drive configuration changes. Press 'Y' to continue loading the configuration utility or please power off your system and check your cables to ensure all disks are present and reboot.</p>	<p>이 메시지는 이전에 구성된 디스크에 문제가 있으며 변경사항을 승인하고 계속 진행하였음을 나타내는 다른 BIOS 경고가 표시된 후 나타납니다.</p> <p>시스템의 SAS 케이블이 올바르게 연결되지 않았을 수 있습니다.</p>	<p>케이블 연결을 점검하고 시스템을 재시작합니다.</p> <p>케이블 문제가 없을 경우 아무 키나 누르거나 <Y> 키를 눌러 계속합니다.</p>

표 9-1. BIOS 오류 및 경고 (계속)

오류 메시지	발생 원인	수정 조치
BIOS Disabled. No Logical Drives Handled by BIOS	이 경고는 구성 유틸리티에서 ROM 옵션을 비활성화한 후에 표시됩니다. ROM 옵션이 비활성화되어 있으면 BIOS 에서 INT 13h 로 부팅할 수 없으며 가상 디스크에서 부팅할 수도 없습니다. Int 13h 는 인터럽트 신호로서, BIOS 로 전송되었다가 물리 디스크로 전달되는 다양한 명령어를 지원합니다. 이러한 명령어에는 읽기, 쓰기 및 포맷과 같은 물리 디스크에 대해 수행할 수 있는 작업이 포함됩니다.	ROM 옵션을 활성화합니다.
Adapter at Baseport xxxx is not responding 여기서 xxxx 는 컨트롤러의 기준 포트입니다.		Dell 기술 지원에 문의하십시오.

표 9-1. BIOS 오류 및 경고 (계속)

오류 메시지	발생 원인	수정 조치
There are offline or missing virtual drives with preserved cache. Please check the cables and ensure that all drives are present. Press any key to enter the configuration utility.	물리 디스크가 없기 때문에 가상 디스크가 오프라인 상태가 되거나 삭제되면 컨트롤러는 해당 가상 디스크에서 더티 캐쉬를 보존합니다. 이 보존된 더티 캐쉬는 고정된 캐쉬라고도 하며, 가상 디스크를 가져오거나 캐쉬를 삭제할 때까지 보존됩니다.	<Ctrl><R> 유틸리티를 사용하여 가상 디스크를 가져오거나 고정된 캐쉬를 삭제할 수 있습니다. 보존된 캐쉬를 관리하는 데 사용되는 단계는 93 페이지의 "보존된 캐쉬 관리"를 참조하십시오.
x Virtual Disk(s) Offline 여기서 x는 오류가 발생한 가상 디스크의 수입니다.	이 경고는 BIOS가 오프라인 상태의 가상 디스크를 감지한 경우 표시됩니다.	가상 디스크에 오류가 발생한 원인을 확인하고 문제를 해결해야 합니다. BIOS에서 아무 작업도 수행하지 않습니다.
x Virtual Disk(s) Degraded 여기서 x는 성능이 저하된 가상 디스크의 수입니다.	이 메시지는 BIOS가 성능이 저하된 상태의 가상 디스크를 감지한 경우 표시됩니다.	적절한 수정 조치를 취하여 가상 디스크를 최적화합니다. BIOS에서 아무 작업도 수행하지 않습니다.
x Virtual Disk(s) Partially Degraded	BIOS가 RAID 6 또는 60 구성에서 단일 디스크 오류를 감지하면 이 메시지가 표시됩니다.	멤버 디스크가 존재하지 않는 원인을 확인하여 문제를 해결해야 합니다. BIOS에서 아무 작업도 수행하지 않습니다.

표 9-1. BIOS 오류 및 경고 (계속)

오류 메시지	발생 원인	수정 조치
Memory/Battery problems were detected. The adapter has recovered, but cached data was lost. Press any key to continue.	<p>이 메시지는 다음 조건에서 나타납니다.</p> <ul style="list-style-type: none"> 어댑터가 컨트롤러 캐쉬에서 디스크 하위 시스템에 기록되지 않은 데이터를 감지했습니다. 컨트롤러가 초기화 중에 해당 캐쉬 검사 루틴을 수행하면서 ECC(오류 수정 코드) 오류를 감지한 경우 데이터 무결성을 보장할 수 없기 때문에 컨트롤러는 캐쉬를 디스크 하위 시스템에 보내지 않고 삭제합니다. 배터리가 충전 부족 상태일 수 있습니다. 	<p>이 문제를 해결하려면 배터리를 완전히 충전해야 합니다. 문제가 지속되면 배터리 또는 어댑터 DIMM 에 오류가 있는 것일 수 있습니다. Dell 기술 지원에 문의하십시오.</p>
Firmware is in Fault State		Dell 기술 지원에 문의하십시오.
Foreign configuration(s) found on adapter. Press any key to continue, or 'C' to load the configuration utility or 'F' to import foreign configuration(s) and continue.	<p>컨트롤러 펌웨어가 기존 외부 메타데이터가 있는 물리 디스크를 감지하는 경우 물리 디스크를 <i>foreign(외부)</i> 디스크로 표시하며 외부 디스크가 감지되었음을 알리는 경고를 생성합니다.</p>	<p>이 프롬프트에서 <F> 키를 눌러 BIOS 구성 유틸리티를 로드하지 않고 구성을 가져옵니다 (가상 디스크의 모든 멤버 디스크가 설치되어 있는 경우). 또는 <C> 키를 눌러 BIOS 구성 유틸리티를 시작하고 외부 구성을 가져오거나 지웁니다.</p>

표 9-1. BIOS 오류 및 경고 (계속)

오류 메시지	발생 원인	수정 조치
<p>The foreign configuration message is present during POST but no foreign configurations are present in the foreign view page in CTRL+R. All virtual disks are in an optimal state.</p>		<p>모든 물리 디스크 (PD) 가 설치되어 있고 모든 가상 디스크가 최적의 상태인지 확인합니다. <Ctrl><R> 또는 Dell OpenManage Server Administrator 저장소 관리를 사용하여 외부 구성을 지웁니다.</p> <p>△ 주의 : 외부 구성을 지우면 물리 디스크는 Ready (준비됨) 상태가 됩니다.</p> <p>이전에 가상 디스크의 멤버였던 물리 디스크를 시스템에 삽입할 때 재구축을 통해 교체 디스크가 해당 디스크의 이전 위치를 차지하는 경우에는 새로 삽입하는 디스크의 외부 구성 플래그를 수동으로 제거해야 합니다.</p>
<p>Previous configuration(s) cleared or missing. Importing configuration created on XX/XX XX.XX. Press any key to continue, or ' C ' to load the configuration utility.</p>	<p>이 메시지는 컨트롤러와 물리 디스크의 구성이 다름을 의미합니다.</p>	<p>BIOS 구성 유틸리티를 사용하여 외부 구성을 지울 수 있습니다.</p>

표 9-1. BIOS 오류 및 경고 (계속)

오류 메시지	발생 원인	수정 조치
Invalid SAS topology detected. Please check your cable configurations, repair the problem, and restart your system.	시스템의 SAS 케이블이 올바르게 연결되지 않습니다.	케이블 연결을 점검하고 시스템을 재시작합니다.
Multibit ECC errors were detected on the RAID controller. If you continue, data corruption can occur. Contact technical support to resolve this issue. Press 'X' to continue or else power off the system, replace the controller and reboot.	이 오류는 PERC H700 컨트롤러에 국한된 오류입니다. 다중 비트 ECC 오류 (MBE)는 메모리에서 발생하며 캐쉬된 데이터에 손상 주기 때문에 캐쉬된 데이터를 삭제해야 합니다.	△ 주의 : MBE 오류는 데이터 손상 및 데이터 유실을 초래하기 때문에 심각합니다. MBE 오류가 발생하는 경우 Dell 기술 지원에 문의하십시오. 주 : 부팅 중에 컨트롤러에서 여러 단일 비트 ECC 오류가 감지되는 경우 비슷한 메시지가 나타납니다.
Multibit ECC errors were detected on the RAID controller. The DIMM on the controller needs replacement. If you continue, data corruption can occur. Press 'X' to continue or else power off the system, replace the DIMM module, and reboot. If you have replaced the DIMM please press 'X' to continue.	다중 비트 ECC 오류 (MBE)는 메모리에서 발생하며 캐쉬된 데이터에 손상 주기 때문에 캐쉬된 데이터를 삭제해야 합니다.	△ 주의 : MBE 오류는 데이터 손상 및 데이터 손실을 초래하기 때문에 심각합니다. MBE 오류가 발생하는 경우 Dell 기술 지원에 문의하십시오.

표 9-1. BIOS 오류 및 경고 (계속)

오류 메시지	발생 원인	수정 조치
<p>Some configured disks have been removed from your system or are no longer accessible. Check your cables and ensure all disks are present. Press any key or ' C ' to continue.</p>	<p>일부 구성된 디스크가 분리되었다는 메시지가 표시됩니다. 디스크가 분리되지 않은 경우 더 이상 액세스할 수 없습니다. 시스템의 SAS 케이블이 올바르게 연결되지 않았을 수 있습니다.</p>	<p>케이블 연결을 점검하고 시스템을 재시작합니다. 케이블 문제가 없을 경우 아무 키나 <C> 키를 눌러 계속합니다.</p>
<p>The battery is currently discharged or disconnected. Verify the connection and allow 30 minutes for charging.If the battery is properly connected and it has not returned to operational state after 30 minutes of charging then contact technical support for additional assistance.</p>	<p>주 : 이 메시지는 가상 디스크 정책에 따라 배터리가 없는 컨트롤러에 대해 표시될 수 있습니다.</p>	<ul style="list-style-type: none"> • 컨트롤러 배터리가 없거나 현재 접근이 불가능합니다. 30분 후에도 문제가 지속되면 Dell 기술 지원에 문의하십시오. • 컨트롤러 배터리를 사용하려면 완전히 방전하고 충전해야 합니다. 먼저 배터리를 완전히 충전한 후 시스템이 이를 감지할 때까지 몇 분 동안 기다립니다.

가상 디스크의 성능 저하 상태

한 개 이상의 물리 디스크에 오류가 발생했거나 액세스할 수 없는 경우 중복 가상 디스크의 성능이 저하된 상태입니다. 예를 들어, 한 RAID 1 가상 디스크가 2 개의 물리 디스크로 구성된 경우 그 중 하나에 오류가 발생하거나 액세스할 수 없게 되면 가상 디스크의 성능이 저하됩니다.

성능이 저하된 상태의 가상 디스크를 복구하려면 오류가 발생한 물리 디스크를 교체하고 재구축해야 합니다. 재구축 과정을 완료하면 가상 디스크 상태가 **degraded**(성능 저하) 상태에서 **optimal**(최적) 상태로 바뀝니다. 디스크 재구축 방법에 대한 자세한 내용은 108 페이지의 " 개별 물리 디스크의 수동 재구축 수행 " 을 참조하십시오.

메모리 오류

메모리 오류는 캐쉬된 데이터에 손상을 줄 수 있으므로 컨트롤러는 이러한 메모리 오류를 감지하고 복구를 시도하도록 설계되었습니다. 단일 비트 메모리 오류는 컨트롤러에서 처리될 수 있으며 정상 작동을 중단하지 않습니다. 단일 비트 오류의 수가 임계값을 초과하는 경우 알람 메시지가 전송됩니다.

다중 비트 오류는 데이터 손상 및 데이터 유실을 초래하기 때문에 더 심각합니다. 다음은 다중 비트 오류 시 발생하는 작업입니다.

- 컨트롤러가 더티 캐쉬를 시작할 때 캐쉬의 데이터에 액세스하는 동안 다중 비트 오류가 발생하면 컨트롤러에서 캐쉬 내용을 삭제합니다. 컨트롤러는 시스템 콘솔에 경고 메시지를 생성하여 캐쉬가 삭제되고 이벤트가 생성됨을 나타냅니다.
- 코드 / 데이터 또는 캐쉬의 런타임에서 다중 비트 오류가 발생하는 경우 컨트롤러는 중지됩니다.
- 컨트롤러에서는 컨트롤러 내부 이벤트 로그에 이벤트를 기록하며 POST 중에 다중 비트 오류가 발생했음을 알리는 메시지가 표시됩니다.



주 : 다중 비트 오류가 발생하는 경우 Dell 기술 지원에 문의하십시오.

보존된 캐쉬 상태

물리 디스크가 없기 때문에 가상 디스크가 오프라인 상태가 되거나 삭제되면 컨트롤러는 해당 가상 디스크에서 더티 캐쉬를 보존합니다. 이 보존된 더티 캐쉬는 고정된 캐쉬라고 하고, 가상 디스크를 가져오거나 캐쉬를 삭제할 때까지 보존됩니다.

BIOS 구성 유틸리티 (<CTRL><R>) 를 사용하여 가상 디스크를 가져오거나 보존된 캐쉬를 삭제할 것인지 선택할 수 있습니다. **VD Mgmt** 메뉴에서 **Manage Preserved Cache**(보존된 캐쉬 관리) 를 선택하고 화면의 단계를 따릅니다.

일반 문제

표 9-2 에서는 발생할 수 있는 일반적인 문제와 제안된 조치사항에 대해 설명합니다.

표 9-2. 일반 문제

문제	수정 조치
장치가 Device Manager (장치 관리자) 에 표시되지만 노란색 느낌표가 나타납니다.	드라이버를 재설치합니다. 드라이버 재설치에 대한 자세한 내용은 67 페이지의 "드라이버 설치" 를 참조하십시오.
장치가 장치 관리자 에 표시되지 않습니다.	시스템을 끄고 컨트롤러를 다시 장착합니다.
No Hard Drives Found (하드 드라이브를 찾을 수 없습니다) 메시지가 다음과 같은 이유로 Microsoft Windows Server 2003 의 매체 기반 설치 과정 중 표시됩니다:	해당하는 조치사항은 다음과 같습니다.
<ul style="list-style-type: none"> • 드라이버가 운영 체제에 기본적으로 설치되지 않았습니니다. • 가상 디스크가 올바르게 구성되지 않았습니니다. • 컨트롤러 BIOS 가 비활성 상태입니다. 	<ul style="list-style-type: none"> • 설치 중에 RAID 장치 드라이버를 설치하려면 <F6> 키를 누릅니다. • 가상 디스크를 구성하려면 BIOS 구성 유틸리티를 시작합니다. 가상 디스크 구성 절차는 79 페이지의 "RAID 구성 및 관리" 항목을 참조하십시오. • BIOS 를 활성화하려면 BIOS 구성 유틸리티를 시작합니다. 가상 디스크 구성 방법에 대한 자세한 내용은 41 페이지의 "하드웨어 설치 및 구성" 항목을 참조하십시오.

물리 디스크 관련 문제

표 9-3에서는 발생할 수 있는 물리 디스크 관련 문제와 제안된 조치사항에 대해 설명합니다.

표 9-3. 물리 디스크 문제

문제	수정 조치
디스크 배열의 물리 디스크 중 하나가 오류 상태에 있습니다.	PERC H700 및 H800 카드를 support.dell.com 에서 사용 가능한 최신 펌웨어로 업데이트합니다.
내결함성 가상 디스크를 재구축할 수 없습니다. 주: 자세한 내용은 가상 디스크에 대한 경고 로그를 참조하십시오.	교체 디스크가 너무 작거나 가상 디스크와 호환되지 않습니다. 오류가 발생한 디스크와 용량이 같거나 크고 해당 디스크와 호환되는 양호한 물리 디스크로 교체합니다.
가상 디스크에 액세스할 때 치명적인 오류 또는 데이터 손상이 보고됩니다.	Dell 기술 지원에 문의하십시오.
1 개 이상의 물리 디스크가 Blocked (차단됨) 으로 표시되며 구성이 불가능합니다.	PERC H700 및 H800 카드를 support.dell.com 에서 사용 가능한 최신 펌웨어로 업데이트합니다.

물리 디스크 오류 및 재구축 문제

표 9-4 에서는 물리 디스크 오류 및 재구축에 관련된 문제를 설명합니다.

표 9-4. 물리 디스크 오류 및 재구축 문제

문제	수정 조치
여러 디스크에 동시에 액세스할 수 없는 경우 물리 디스크를 재구축합니다.	<p>단일 배열의 여러 물리 디스크 오류는 일반적으로 케이블 연결 또는 연결 오류를 나타내며 데이터 유실을 초래할 수 있습니다.</p> <p>여러 물리 디스크에 동시에 액세스할 수 없게 된 경우가상 디스크를 복구할 수 있습니다. 가상 디스크를 복구하려면 다음 단계를 수행하십시오:</p> <p>△ 주의: 정전기 방전을 방지하려면 안전 지침을 따릅니다.</p> <ol style="list-style-type: none"> 1 시스템을 끄고 케이블 연결을 검사한 다음 물리 디스크를 다시 장착합니다. 2 인클로저에 모든 드라이브를 설치했는지 확인합니다. 3 시스템의 전원을 켜고 <Ctrl><R> 유틸리티를 시작한 다음 외부 구성을 가져옵니다. 프롬프트에서 <F> 키를 눌러 구성을 가져옵니다. 또는 <C> 키를 눌러 BIOS 구성 유틸리티를 시작한 후 외부 구성을 가져오거나 지웁니다. <p>가상 디스크가 중복되고 Degraded(성능 저하) 상태로 전환된 후에 Offline(오프라인) 상태가 되면 구성을 가져온 후 재구축 작업이 자동으로 시작됩니다. 케이블을 잡아당기거나 전원 공급이 끊어진 상황으로 인해 가상 디스크가 바로 Offline(오프라인) 상태로 전환된 경우 재구축은 발생하지 않고 Optimal(최적) 상태에서 가상 디스크를 가져옵니다.</p> <p>여러 물리 디스크를 수동으로 재구축하려면 BIOS 구성 유틸리티를 사용하거나 Dell OpenManage 저장소 관리 응용프로그램을 사용할 수 있습니다.</p> <p>단일 물리 디스크를 재구축하는 방법에 대한 자세한 내용은 108 페이지의 " 개별 물리 디스크의 수동 재구축 수행 "을 참조하십시오.</p>

표 9-4. 물리 디스크 오류 및 재구축 문제 (계속)

문제	수정 조치
물리 디스크 중 하나가 오류 상태가 되면 물리 디스크를 재구축합니다.	<p>핫스페어를 구성한 경우 PERC H700 또는 PERC H800 카드는 자동으로 해당 핫스페이 중 하나를 사용하여 오류 상태에 있는 물리 디스크를 재구축합니다. 오류가 발생한 물리 디스크 재구축에 필요한 충분한 용량을 가진 핫스페어가 없을 경우 수동 재구축이 필요합니다. 물리 디스크를 재구축하기 전에 먼저 충분한 저장소가 있는 물리 디스크를 하위 시스템에 삽입해야 합니다. 개별 물리 디스크를 수동으로 재구축하려면 BIOS 구성 유틸리티를 사용하거나 Dell OpenManage 저장소 관리 응용프로그램을 사용할 수 있습니다.</p> <p>단일 물리 디스크를 재구축하는 방법에 대한 자세한 내용은 108 페이지의 "개별 물리 디스크의 수동 재구축 수행"을 참조하십시오.</p>
전역 핫스페어를 사용하는 경우 재구축 중에 가상 디스크 오류가 발생됩니다.	전역 핫스페어가 Hotspare (핫스페이) 상태로 돌아가고 가상 디스크는 Failed (오류) 상태가 됩니다.
전용 핫스페어를 사용하는 경우 재구축 중에 가상 디스크 오류가 발생됩니다.	전용 핫스페어는 Ready (준비) 상태로 전환되고 가상 디스크는 Failed (오류) 상태가 됩니다.
핫스페어가 있는 중복 가상 디스크의 재구성 프로세스 중에 물리 디스크 하나에 오류가 발생됩니다.	액세스할 수 없는 물리 디스크의 재구축 작업은 재구성이 완료된 후 자동으로 시작됩니다.
물리 디스크를 재구축하는 시간이 예상보다 오래 소요됩니다.	고부하 상태에서 물리 디스크 재구축 시간이 오래 소요됩니다. 예를 들어, 5 개의 호스트 I/O 작업마다 하나의 재구축 I/O 작업이 있습니다.
디스크 그룹의 가상 디스크가 재구축을 수행하는 동안 디스크 그룹에 두 번째 가상 디스크를 추가할 수 없습니다.	가상 디스크 그룹에 있는 물리 디스크에서 재구축 작업을 수행 중인 경우 펌웨어로 인해 디스크 그룹의 여유 공간을 사용하여 가상 디스크를 작성할 수 없습니다.

SMART 오류

표 9-5에서는 SMART(자체 모니터링 분석 및 보고 기술)와 관련된 문제를 설명합니다. SMART는 모든 모터, 헤드 및 물리 디스크 전자기기의 내부 성능을 모니터링하며 예측 가능한 물리 디스크 오류를 감지합니다.


 **주 :** 하드웨어 오류를 나타내는 SMART 오류 보고서를 찾을 수 있는 위치에 대한 자세한 내용은 support.dell.com/manuals의 Dell OpenManage 저장소 관리 설명서를 참조하십시오.

표 9-5. SMART 오류

문제	수정 조치
중복 가상 디스크의 물리 디스크에서 SMART 오류가 감지되었습니다.	<p>다음 단계를 수행합니다.</p> <ol style="list-style-type: none"> 1 데이터를 백업합니다. 2 물리 디스크를 강제로 오프라인 상태로 전환합니다. <p>주 : 핫스페어가 설치되어 있을 경우 드라이브가 강제로 오프라인 상태가 되면 핫스페어를 사용하여 재구축을 시작합니다.</p> <ol style="list-style-type: none"> 3 동일하거나 큰 용량의 새 물리 디스크로 교체합니다. 4 Replace Member(멤버 교체) 작업을 수행합니다. <p>Replace Member(멤버 교체) 작업으로 가상 디스크의 원본 물리 디스크에서 가상 디스크의 일부가 아닌 대상 물리 디스크로 데이터를 복사할 수 있습니다. Replace Member(멤버 교체) 기능에 대한 자세한 내용은 35 페이지의 " 멤버 교체 및 리버터블 핫스페어 사용 "을 참조하십시오.</p>
비중복 가상 디스크의 물리 디스크에서 SMART 오류가 감지되었습니다.	<p>다음 단계를 수행합니다.</p> <ol style="list-style-type: none"> 1 데이터를 백업합니다. 2 Replace Member(멤버 교체)를 사용하거나 전역 핫스페어를 설치하여 디스크를 자동으로 교체합니다. <p>Replace Member(멤버 교체) 기능에 대한 자세한 내용은 35 페이지의 " 멤버 교체 및 리버터블 핫스페어 사용 "을 참조하십시오.</p> <ol style="list-style-type: none"> 3 동일하거나 큰 용량의 새 물리 디스크로 영향을 받은 물리 디스크를 교체합니다. 4 백업에서 복원합니다.

멤버 교체 오류

표 9-6에서는 Replace Member(멤버 교체) 기능 관련 문제를 설명합니다.



주 : Replace Member(멤버 교체) 기능에 대한 자세한 내용은 35 페이지의 "멤버 교체 및 리버터블 핫스페어 사용"을 참조하십시오.

표 9-6. 멤버 교체 작업 오류

문제	수정 조치
Replace Member (멤버 교체) 작업이 수행되는 동안 원본 디스크에 오류가 발생합니다.	가상 디스크의 다른 디스크에서 원본 데이터를 사용할 수 있는 경우 다른 디스크의 데이터를 사용하여 대상 디스크에 대해 자동으로 재구축이 시작됩니다.
대상 디스크 오류	대상 디스크에 오류가 발생한 경우 Replace Member (멤버 교체) 작업은 중단됩니다.
기타 디스크 오류	대상 디스크에 오류가 발생한 상태에서 Replace Member (멤버 교체) 작업이 중단되었지만 원본 데이터를 계속 사용할 수 있는 경우 Replace Member (멤버 교체) 작업이 그대로 계속 진행됩니다.

Linux 운영 체제 오류

표 9-7에서는 Linux 운영 체제와 관련된 문제를 설명합니다.

표 9-7. Linux 운영 체제 오류

오류 메시지	수정 조치
<pre><Date:Time> <HostName> kernel: sdb: asking for cache data failed</pre>	이 오류 메시지는 Linux SCSI(Small Computer System Interface) 중간층이 물리 디스크 캐쉬 설정을 요구할 때 표시됩니다. 컨트롤러 펌웨어가 컨트롤러 및 가상 디스크를 기반으로 가상 디스크 캐쉬 설정을 관리하기 때문에 펌웨어는 이 명령어에 응답하지 않습니다. 그러므로 Linux SCSI 중간층은 가상 디스크의 캐쉬 정책이 Write-Through (연속 기입)라고 가정합니다. SDB는 가상 디스크의 장치 노드입니다. 각 가상 디스크에 따라 이 값이 달라집니다.
<pre><Date:Time> <HostName> kernel: sdb: assuming drive cache: write through</pre>	<p>Write-Through(연속 기입) 캐쉬에 대한 자세한 내용은 105 페이지의 "물리 디스크 관리" 항목을 참조하십시오.</p> <p>이 메시지 외에, 이 동작은 정상 작동에 영향을 주지 않습니다. 가상 디스크의 캐쉬 정책 및 I/O 처리량은 이 메시지의 영향을 받지 않습니다. PERC H700 및 PERC H800 SAS RAID 시스템에 대한 캐쉬 정책 설정값은 변경 없이 유지됩니다.</p>

표 9-7. Linux 운영 체제 오류 (계속)

오류 메시지	수정 조치
Driver does not auto-build into new kernel after customer updates.	<p>이 오류는 동적 커널 모듈 지원 (DKMS) 의 일반 문제이며 모든 DKMS 가 활성화된 드라이버 패키지에 적용됩니다. 다음 단계를 수행하는 경우 이 문제가 발생합니다.</p> <ol style="list-style-type: none"> 1 DKMS 가 활성화된 드라이버 패키지를 설치하는 경우 2 up2date 또는 비슷한 도구를 실행하여 커널을 최신 버전으로 업그레이드하는 경우 3 새 커널로 다시 부팅하는 경우 <p>새 커널에서 실행되는 드라이버는 새 커널의 고유 드라이버입니다. 이전에 새 커널에 설치한 드라이버 패키지는 새 커널에서 작동하지 않습니다.</p> <p>드라이버가 새 커널에 자동 구축되도록 하려면 다음 절차를 수행하십시오.</p> <ol style="list-style-type: none"> 1 다음과 같이 입력합니다. <pre>dkms build -m <모듈 이름> -v <모듈 버전> -k <커널 버전></pre> 2 다음과 같이 입력합니다. <pre>dkms install -m <모듈 이름> -v <모듈 버전> -k <커널 버전></pre> 3 드라이버가 성공적으로 새 커널에 설치되었는지 확인하려면 다음을 입력하십시오. <pre>DKMS 다음 세부 정보가 나타납니다. <driver name>, <driver version>, <new kernel version>: installed(< 드라이버 이름 >, < 드라이버 버전 >, < 새 커널 버전 >: 설치됨)</pre>

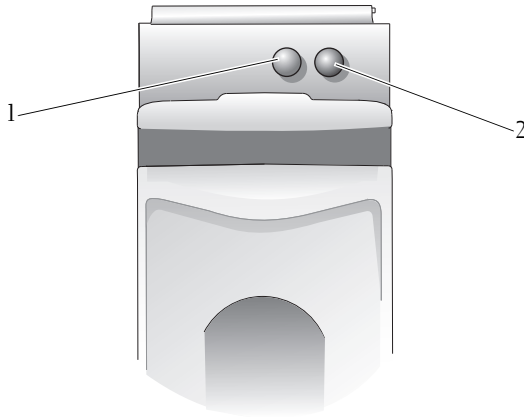
표 9-7. Linux 운영 체제 오류 (계속)

오류 메시지	수정 조치
<pre>smartd[smartd[2338] Device: /dev/sda, Bad IEC (SMART) mode page, err=-5, skip device</pre>	<p>이는 알려진 문제입니다. 지원되지 않는 명령어는 사용자 응용프로그램을 통해 시작됩니다. 사용자 응용프로그램이 명령어 설명자 블록을 RAID 볼륨으로 안내하려고 시도합니다. 이 오류 메시지는 기능에 아무 영향을 주지 않습니다.</p>
<pre>smartd[2338] Unable to register SCSI device /dev/sda at line 1 of file /etc/smartd.conf</pre>	<p>모드 감지 / 선택 명령어는 컨트롤러의 펌웨어에서 지원됩니다. 하지만 Linux 커널 데몬은 드라이버 IOCTL 노드가 아닌 가상 디스크에 명령을 내립니다. 이 작업은 지원되지 않습니다.</p>

디스크 캐리어 LED 표시등

물리 디스크 캐리어의 LED 는 각 물리 디스크의 상태를 표시합니다. 인클로저의 각 디스크 캐리어에는 그림 9-1 에 표시된 것처럼 2 개의 LED, 즉 작동 LED(녹색) 와 상태 LED(2 색, 녹색 / 황색) 가 있습니다. 작동 LED 는 디스크에 액세스할 때마다 항상 활성화되지만, 상태 LED 는 디스크가 작동되고 재구축되거나 고장 상태인지 나타냅니다.

그림 9-1. 디스크 캐리어 LED 표시등



1 작동 LED

2 상태 LED

규정사항

추가 규정 정보는 dell.com 에서 dell.com/regulatory_compliance 에 나온 Regulatory Compliance(규정 준수) 홈 페이지를 참조하십시오 .

中国大陆 RoHS

根据中国大陆《电子信息产品污染控制管理办法》(也称为中国大陆 RoHS), 以下部分列出了 Dell 产品中可能包含的有毒和/或有害物质的名称和含量。中国大陆 RoHS 指令包含在中国信息产业部 MCV 标准: “电子信息产品中有毒有害物质的限量要求”中。

Dell 企业产品 (服务器、存储设备及网络设备)

部件名称	有毒或有害物质及元素					
	铅 (Pb)	汞 (Hg)	镉 (Cd)	六价铬 (Cr VI)	多溴联苯 (PBB)	多溴联苯醚 (PBDE)
机箱 / 挡板	X	O	X	O	O	O
印刷电路部件 - PCA*	X	O	X	O	O	O
电缆 / 连接器	X	O	X	O	O	O
硬盘驱动器	X	O	X	O	O	O
光盘驱动器 (CD、DVD 等)	X	O	O	O	O	O
磁带 / 介质	X	O	O	O	O	O
软磁盘驱动器	X	O	O	O	O	O
其它 RMSD/ 介质	X	O	O	O	O	O
电源设备 / 电源适配器	X	O	X	O	O	O
电源线	X	O	X	O	O	O
机械部件 - 风扇	X	O	O	O	O	O
机械部件 - 散热器	X	O	O	O	O	O
机械部件 - 电机	X	O	O	O	O	O
机械部件 - 其它	X	O	X	O	O	O
电池	X	O	O	O	O	O
定点设备 (鼠标等)	X	O	O	O	O	O
键盘	X	O	O	O	O	O
快擦写存储器	X	O	O	O	O	O
不间断电源设备	X	O	X	O	O	O
完整机架 / 导轨产品	X	O	X	O	O	O
软件 (CD 等)	O	O	O	O	O	O

* 印刷电路部件包括所有印刷电路板（PCB）及其各自的离散组件、IC 及连接器。

“0”表明该部件所含有害和有毒物质含量低于 MCV 标准定义的阈值。

“X”表明该部件所含有害和有毒物质含量高于 MCV 标准定义的阈值。对于所有显示 X 的情况，Dell 按照 EU RoHS 采用了容许的豁免指标。

在中国大陆销售的相应电子信息产品（EIP）都必须遵照中国大陆《电子信息产品污染控制标识要求》标准贴上环保使用期限（EPUP）标签。Dell 产品所采用的 EPUP 标签（请参阅实例，徽标内部的编号适用于指定产品）基于中国大陆的《电子信息产品环保使用期限通则》标准。



기업 연락처 세부 정보 (대만에만 해당)

제 11 조 Commodity Inspection Act(제품 심사법) 에 따라 Dell 은 이 문서에서 설명하는 제품에 대해 대만에서 인증받은 법인의 다음과 같은 기업 연락처 세부 정보를 제공합니다 .

Dell B.V. Taiwan Branch

20/F, No. 218, Sec. 2, Tung Hwa S. Road,
Taipei, Taiwan

용어집

B

BBU(배터리 백업 장치)

배터리 백업 장치는 전체 AC 전원 오류가 발생하거나 일시적인 전원 공급 중단 시 백업 전원을 제공하여 컨트롤러에 있는 캐쉬된 데이터의 무결성을 보호합니다.

BIOS

기본 입/출력 시스템 (Basic Input/Output System). 시스템 BIOS에는 플래시 메모리 칩에 저장된 프로그램이 포함되어 있습니다. BIOS는 키보드 및 비디오 어댑터 같은 마이크로프로세서와 주변 장치 간의 통신 및 시스템 메시지 같은 기타 기능을 제어합니다.

BIOS 구성 유틸리티

BIOS 구성 유틸리티 (<Ctrl><R>)는 RAID 디스크 그룹 및 가상 디스크를 구성 및 유지 관리하며 RAID 시스템을 관리합니다. 이 유틸리티의 작업은 유틸리티가 컨트롤러 BIOS에 상주하므로 독립적으로 수행됩니다.

D

DDR SDRAM

더블 데이터 속도 동기식 동적 임의 접근 메모리 (Double Data Rate Synchronous Dynamic Random Access Memory)의 머리글자로서 상용 SDRAM의 두 배의 속도로 데이터를 처리하는 SDRAM의 유형입니다. DDR SDRAM은 버스팅 기술을 사용하여 액세스할 다음 메모리 위치의 주소를 예측하며 클럭 주기당 두 번의 데이터 전송이 가능합니다.

DKMS

동적 커널 모듈 지원 (Dynamic Kernel Module Support)의 머리글자입니다. Dell에서 설계한 DKMS는 커널 종속 모듈 원본이 상주할 수 있는 프레임워크를 작성하여 커널을 업그레이드할 경우 모듈을 쉽게 재구축할 수 있도록 합니다. DKMS는 Red Hat Linux 및 SUSE Linux Enterprise Server용 드라이버에 대한 업그레이드 프로세스에 사용됩니다.

DUD

드라이버 업데이트 디스켓 (Driver Update Diskette) 의 머리글자입니다. DUD 는 일반 파일 형태로 저장된 디스켓의 이미지입니다. 이미지를 사용하면 이 파일에서 실제 디스켓에 내용을 작성해야 합니다. 디스켓을 작성하는 단계는 이미지가 제공된 방법에 따라 결정됩니다.

E

ECC 오류

오류 수정 코드 (Error Correcting Code) 의 머리글자로서 메모리 트랜잭션 중 감지된 오류를 나타냅니다. 단일 비트 ECC 오류는 펌웨어에서 처리될 수 있으며 정상 작동을 중단하지 않습니다. ECC 이중 비트 또는 다중 비트 오류는 보다 심각합니다. 이러한 오류는 수정이 불가능하며 컨트롤러의 작동을 불가능하게 만들 수 있기 때문입니다.

G

GB

기가바이트 (GigaByte). 1GB 는 1,024MB 또는 1,073,741,824 바이트 (2^{30} 바이트) 와 같습니다.

M

MB

메가바이트 (MegaByte). 여기서 *메가바이트*란 1,048,576 바이트 (2^{20} 바이트) 를 의미합니다. 그러나 디스크 저장소에서 이 용어는 약 1,000,000 바이트로 간주되기도 합니다.

N

NVRAM

비휘발성 임의접근기억장치 (Non-volatile Random Access Memory) 의 머리글자입니다. 전원 공급 중단 시 저장된 데이터를 유실하지 않는 저장소 시스템입니다. NVRAM 은 RAID 컨트롤러의 구성 데이터를 저장하는 데 사용됩니다.

P

PHY

직렬 버스를 따라 전송되는 데이터 패킷을 전송 및 수신하는 데 필요한 인터페이스입니다.

각 PHY 는 다른 SATA 장치에 있는 PHY 와 연결되어 물리적 링크의 한쪽을 형성할 수 있습니다.

R

RAID

독립 디스크 중복 배열 (Redundant Array of Independent Disk, 원래는 Redundant Array of Inexpensive Disk) 의 머리글자입니다. 이는 단일 물리 디스크에 비해 신뢰성 및 / 또는 성능을 향상시키기 위해 함께 관리되는 여러 독립형 물리 디스크의 배열입니다. 가상 디스크는 운영 체제에 단일 저장 단위로 표시됩니다. 여러 디스크에 동시에 액세스할 수 있기에 I/O 기능이 향상됩니다. 중복 RAID 레벨 (RAID 레벨 1, 5, 6, 10, 50 및 60) 은 데이터 보호 기능을 제공합니다.

RAID 레벨 마이그레이션

RLM(RAID 레벨 마이그레이션) 은 한 RAID 레벨에서 다른 RAID 레벨로 배열을 변경합니다. 이는 최적 RAID 레벨 사이에서 이동하는 데 사용됩니다. 시스템이 계속 실행되는 동안 다시 부팅할 필요 없이 RLM 을 수행할 수 있습니다. RLM 은 작업 중단을 방지하고 사용자가 데이터를 사용할 수 있도록 유지합니다.

RAID 관리 유틸리티

RAID 관리 유틸리티는 물리 디스크를 디스크 그룹 및 가상 디스크에 구성하는 데 사용됩니다. BIOS 구성 유틸리티는 <Ctrl><R> 이라고도 합니다. 컨트롤러에 운영 체제가 설치되지 않은 경우 BIOS 구성 유틸리티를 사용합니다.

Dell OpenManage 저장소 관리 응용프로그램을 사용하면 운영 체제를 설치한 후 단일 그래픽 또는 명령행 인터페이스로부터 지원되는 모든 RAID 및 비 RAID 컨트롤러와 인클로저에 대해 컨트롤러와 인클로저 기능을 수행할 수 있습니다.

SAS RAID 저장소 관리자는 PERC H700 카드, 배터리 백업 장치 및 시스템에서 실행되는 기타 장치를 구성, 모니터링 및 유지 관리합니다.

Replace Member(멤버 교체)

가상 디스크의 원본 물리 디스크에서 가상 디스크에 포함되지 않은 대상 물리 디스크로 데이터를 복사하는 데 사용되는 절차입니다 . **Replace Member** (멤버 교체) 작업은 대체로 배열의 특정 물리적 구성을 작성하거나 복원하는 데 사용됩니다 (예 : 해당 장치 I/O 버스에서 배열 멤버의 특정 배열).

RPM

Red Hat 패키지 관리자 . RPM 은 시스템의 소프트웨어를 설치 , 제거 , 쿼리 및 확인하는 데 사용되는 소프트웨어 관리자입니다 . RPM 은 Red Hat Enterprise Linux 및 SLES(SUSE Linux Enterprise Server) 의 드라이버 업데이트 절차에 사용됩니다 .

S

SAS

직렬 연결 SCSI(Serial Attached SCSI) 의 머리글자입니다 . SAS 는 승인된 SCSI(Small Computer System Interface) 프로토콜 세트를 사용하는 직렬로 연결된 점대점 엔터프라이즈급 장치 인터페이스입니다 . SAS 인터페이스는 병렬 SCSI 와 비해 향상된 기능 , 간단화된 케이블링 , 작은 커넥터 , 적은 핀 개수 및 낮은 전원 요구사항을 제공합니다 .

SATA

시리얼 고급 기술 부착 (Serial Advanced Technology Attachment) 의 머리글자입니다 . 물리적 저장소 인터페이스 표준이며 장치 사이에서 점대점 연결을 제공하는 직렬 링크입니다 .

SMART

SMART(자체 모니터링 분석 및 보고 기술) 기능은 모든 모터 , 헤드 및 디스크 전자 기기의 내부 성능을 모니터링하여 예측 가능한 디스크 오류를 감지합니다 .

SMP

직렬 관리 프로토콜 (Serial Management Protocol) 의 머리글자입니다 . SMP 는 직접 연결된 SAS 확장기 장치와 토폴로지 관리 정보를 주고 받습니다 . 컨트롤러의 각 PHY 는 SMP 개시 프로그램과 같은 기능을 수행합니다 .

SSD

솔리드 스테이트 디스크 . SSD 는 기존의 회전식 하드 드라이브와 달리 반도체 메모리를 사용하여 데이터를 저장하는 저장 장치입니다 . SSD 는 SAS 또는 SATA 프로토콜을 사용할 수 있도록 제작됩니다 .

SSP

직렬 SCSI 프로토콜 (Serial SCSI Protocol) 의 머리글자입니다 . SSP 는 기타 SAS 장치와의 통신을 활성화합니다 . SAS 컨트롤러의 각 PHY 는 SSP 개시 프로그램 또는 SSP 대상과 같은 기능을 수행합니다 .

STP

직렬 터널링 프로토콜 (Serial Tunneling Protocol) 의 머리글자로서 STP 는 연결된 확장기를 통해 SATA 장치와의 통신을 활성화합니다 . SAS 컨트롤러의 각 PHY 는 STP 개시 프로그램과 같은 기능을 수행합니다 .

ㄱ

가상 디스크

가상 디스크는 RAID 컨트롤러에 의해 하나 이상의 물리 디스크로 작성된 저장소를 가리킵니다 . 여러 물리 디스크로 가상 디스크를 작성할 수 있지만 운영 체제에서는 단일 디스크로 나타납니다 . 사용된 RAID 레벨에 따라 디스크 오류가 발생하는 경우 가상 디스크는 중복 데이터를 유지할 수 있습니다 .

교체 디스크

가상 디스크에서 오류가 발생한 멤버 디스크를 교체하는 물리 디스크입니다 .

교체 장치

시스템이나 하위 시스템에 있는 구성요소 또는 구성요소의 모음으로 , 해당 모음의 일부에 오류가 있을 때마다 교체되는 장치입니다 . 디스크 하위 시스템의 일반적인 교체 장치로는 디스크 , 컨트롤러 논리 보드 , 전원 공급 장치 및 케이블이 있습니다 .

기본 보안 상태

전원 인가시 (또는 펌웨어 업그레이드와 같은 내부 리셋 이후) 보안이 활성화된 구성요소가 복귀되는 보안 상태입니다 . 보안 상태는 2 가지 유형으로 나타납니다 : 보안된 상태와 보안되지 않은 상태 .

기본 암호화 상태

전원 인가시 (또는 펌웨어 업그레이드와 같은 내부 리셋 이후) 암호화가 활성화된 구성요소가 복귀되는 암호화 상태입니다 . 암호화 상태는 2 가지 유형으로 나타납니다 : 암호화 상태와 암호화되지 않은 상태 .

기준 포트

호스트가 제공하는 메모리 주소 범위의 기본 레지스터입니다 .

ㄴ

내결함성

내결함성은 데이터 무결성 및 처리 기능을 잃지 않으면서 디스크 그룹 당 단일 디스크 오류를 처리하는 디스크 하위 시스템의 기능입니다 . PERC H700 또는 PERC H800 카드는 RAID 레벨 1, 5, 6, 10, 50 및 60 의 중복 가상 디스크를 통해 이러한 기능을 지원합니다 .

ㄷ

단일 비트 ECC 오류

ECC 는 오류 수정 코드 (Error Correcting Code) 의 머리글자입니다 . ECC 오류는 메모리에서 발생하며 캐쉬된 데이터에 손상을 주기 때문에 해당 데이터를 삭제하도록 하는 오류입니다 . 단일 비트 ECC 오류는 펌웨어에서 처리될 수 있으며 정상 작동을 중단하지 않습니다 . 단일 비트 오류의 수가 임계값을 초과하는 경우 알림 메시지가 전송됩니다 .

디스크

회전식 자성체 및 광학 저장 장치와 반도체 저장 장치 또는 비휘발성 전자식 저장 요소를 포함한 비휘발성 , 임의의 어드레싱 가능 , 재기록 가능 대용량 저장 장치입니다 .

디스크 그룹

하나 이상의 가상 디스크를 작성할 수 있는 RAID 컨트롤러에 장착된 디스크의 논리 그룹입니다.

디스크 그룹 보호 (Secure Disk Group)

보안 가능한 물리 디스크로 구성된 디스크 그룹이 보안된 상태임을 나타냅니다.

디스크 로밍

컨트롤러의 한 슬롯에서 다른 슬롯으로 디스크를 이동하는 기능입니다.

디스크 마이그레이션

물리 디스크를 분리하고 새 컨트롤러에 다시 장착하여 가상 디스크 또는 핫스페어를 한 컨트롤러에서 다른 컨트롤러로 이동하는 기능입니다.

디스크 배열

구성 유틸리티를 사용하여 결합된 하나 이상의 디스크 하위 시스템에 있는 디스크의 모음입니다. 유틸리티는 디스크를 제어하고 디스크를 하나 이상의 논리 드라이브로 배열 운영 환경에 제공합니다.

디스크 하위 시스템

디스크의 모음 및 해당 디스크를 제어하고 하나 이상의 컨트롤러에 연결하는 하드웨어를 말합니다. 하드웨어는 지능 컨트롤러를 포함할 수 있으며 디스크는 시스템 I/O 버스 컨트롤러에 직접 연결될 수 있습니다.

르

로드 밸런싱

PERC H800 카드에 대한 중복 경로 구성을 통해 활성화되는 기능인 로드 밸런싱은 인클로저의 각각의 포트에 균형잡힌 수의 드라이브가 위치할 수 있도록 보장해줍니다. 또한, 로드 밸런싱 아키텍처는 필요한 대역이 단일 SAS 링크가 제공할 수 있는 그러한 수준을 초과할 수 있는 경우 특정 작업량에 대한 추가적인 성능 증가 효과를 제공할 수 있습니다.

리버터블 핫스페어

리버터블 핫스페어 (Revertible Hot Spare) 의 경우 , **Replace Member**(멤버 교체) 절차를 사용하는 경우 , 핫스페어에서 새로운 물리 디스크로 데이터를 복사한 후 핫스페어는 재구축 디스크에서 최초의 핫스페어 상태로 복귀됩니다 .

□

물리 디스크

데이터 저장에 사용되는 비휘발성 , 임의 접근 가능한 장치입니다 . 물리 디스크는 재기록이 가능하며 하드 드라이브 및 솔리드 스테이트 드라이브 (SSDs) 라고 부르기도 합니다 .

미러링

두 물리 디스크를 사용하여 완전한 중복성을 제공하는 프로세스로서 한 물리 디스크 데이터의 정확한 사본을 두 번째 물리 디스크에 보존합니다 . 한 물리 디스크에 오류가 발생하는 경우 다른 한 물리 디스크의 내용을 사용하여 시스템의 무결성을 유지하고 오류가 발생한 물리 디스크를 재구축할 수 있습니다 .

미리 읽기

추가 데이터가 곧 필요함을 예측하여 요청된 데이터를 순서대로 미리 읽고 추가 데이터를 캐쉬 메모리에 저장하도록 하는 일부 컨트롤러의 메모리 캐싱 기능입니다 . **Read-Ahead**(미리 읽기) 는 순차 데이터를 보다 빨리 제공하지만 임의 데이터에 액세스할 경우에는 유효하지 않습니다 .

미리 읽기 사용 안 함

Non read ahead(미리 읽기 사용 안 함) 는 캐쉬 읽기 정책의 일종입니다 . BIOS 구성 유틸리티에서 Non Read-Ahead(미리 읽기 사용 안 함) 를 선택한 경우 , 컨트롤러는 데이터가 곧 필요함을 예측하여 요청된 데이터를 순서대로 미리 읽지 *않으*며 추가 데이터를 캐쉬 메모리에 저장하지 않습니다 . 미리 읽기 사용 안 함은 임의 데이터에 액세스할 때 가장 유효합니다 .

비

배열

물리 디스크의 저장 공간을 연속 저장 공간의 단일 세그먼트와 결합하는 물리 디스크의 그룹. RAID 컨트롤러는 하나 이상의 채널에 있는 여러 개의 물리 디스크를 하나의 배열로 그룹화할 수 있습니다. 핫스페어 디스크는 배열에 포함되지 않습니다.

배타적 논리합

손상된 파일이나 오류가 발생한 물리 디스크의 영향을 받은 데이터를 복원할 수 있는 패리티 비트를 작성하는 데 사용하는 부울 연산입니다. 관리 유틸리티는 2 개의 물리 디스크의 데이터를 비교하여 세 번째 물리 디스크에 저장되는 패리티 비트를 작성합니다. 이 연산은 분산형 패리티 비트를 사용하는 RAID 레벨 (예: 분산형 패리티를 사용하는 RAID 5)에 사용됩니다. X-OR 이라고도 합니다.

백그라운드 초기화

배경 초기화는 물리 디스크의 매체 오류에 대한 자동 검사입니다. 이 기능으로 가상 디스크의 모든 물리 디스크에 있는 스트라이프된 데이터 세그먼트가 모두 동일하게 됩니다. 배경 초기화와 일관성 검사의 차이점은 배경 초기화는 새 가상 디스크에 대해 자동으로 실행된다는 점입니다. 이 작업은 디스크를 작성한 후 5 분 내에 시작됩니다.

보안

암호화된 데이터에 대한 접근을 제어하기 위해 보안 키를 생성하는 작업입니다.

보안된 상태

보안이 활성화된 매체 구성요소의 상태로, 보안 키를 사용해야만 데이터에 접근이 가능함을 나타냅니다.

관련 용어: 보안되지 않은 상태 (Not Secured)

보안 마이그레이션

보안된 디스크 세트를 다른 컨트롤러로 이동시키는 과정입니다.

보안 키

보안이 활성화된 구성요소에 대한 접근을 잠금 또는 잠금 해제하기 위한 키를 나타냅니다. 이 키는 데이터의 실제 암호화에는 사용되지 않습니다.

보안 활성화 / 비활성화

보안이 가능한 구성요소가 보안된 상태인지 여부를 나타냅니다.

분산형 패리티

패리티 데이터는 시스템에 있는 모든 물리 디스크에 분산됩니다. 단일 물리 디스크에 오류가 발생하는 경우 나머지 물리 디스크에 있는 적용 가능한 데이터의 패리티로부터 해당 디스크를 재구축할 수 있습니다.

비중복 가상 디스크

비중복 가상 디스크는 물리 디스크에 중복 데이터가 없는 디스크로, 오류가 발생한 물리 디스크를 재구축하는 데 사용할 수 있습니다. RAID 0 가상 디스크는 비중복 가상 디스크로, 디스크 미러링 또는 중복성을 제공할 패리티 없이 물리 디스크에 스트라이핑된 디스크 또는 패리티로 구성됩니다. 이는 많은 데이터 처리량을 제공하지만 물리 디스크 오류 발생 시 보호를 제공하지 않습니다.

비휘발성 캐쉬

캐쉬 데이터를 영구적으로 보존하기 위한 플래시 기반 저장소가 있는 캐쉬 모듈입니다. 이는 캐쉬 데이터를 보존하기 위해 배터리 백업 유닛 (BBU) 이 전원 공급해야 하는 필요성을 차단해줍니다.

스

사용자 바운드 보안 구성 (User-Bound Security Configuration)

컨트롤러가 통과구문을 사용하여 보안 키를 암호화한 다음 NVData 에 저장하는 구성입니다. 컨트롤러는 통과구문 없이 보안 키를 해독할 수 없습니다. 컨트롤러는 부팅시마다 사용자에게 통과구문을 제시하라는 메시지를 표시합니다.

순회 읽기

디스크 오류를 유도하고 데이터 무결성에 손상을 줄 수 있는 물리 디스크 오류에 대한 시스템 검토를 포함하는 예방 조치입니다.

스트라이프 요소

스트라이프 요소는 단일 물리 디스크에 있는 스트라이프의 한 부분을 말합니다. *스트라이핑*을 참조하십시오.

스트라이프 요소 크기

패리티 디스크를 제외한 스트라이프가 사용하는 전체 디스크 공간입니다. 예를 들어, 한 스트라이프에 64KB의 디스크 공간이 포함되고 각 스트라이프의 디스크에 16KB의 데이터가 있다고 가정합니다. 이 경우 스트라이프 요소 크기는 16KB이며 스트라이프 크기는 64KB입니다.

스트라이핑

디스크 스트라이핑은 데이터를 가상 디스크의 모든 물리 디스크에 기록합니다. 각 스트라이프는 순차적 패턴을 사용하는 가상 디스크의 각 물리 디스크에 고정된 크기의 단위로 매핑되는 연속적인 가상 디스크 데이터 주소로 구성되어 있습니다. 예를 들어 가상 디스크에 5개의 물리 디스크가 포함된 경우 스트라이프는 데이터를 중복 없이 물리 디스크 1-5에 기록합니다. 스트라이프가 사용하는 공간은 각 물리 디스크마다 동일합니다. 물리 디스크에 있는 스트라이프의 한 부분을 *스트라이프 요소*라고 합니다. 자체 스트라이핑은 데이터 중복성을 제공하지 않습니다. 패리티와 결합된 스트라이핑은 데이터 중복성을 제공합니다.

스패닝

RAID 레벨 (RAID 10, 50, 및 60)을 중첩하는 방법은 기본 다중 세트나 단일 RAID 레벨에서 구성됩니다. 예를 들어, RAID 10은 각 RAID 1 세트가 스캔으로 간주되는 RAID 1 배열의 다중 세트로 구성되어 있습니다. 데이터는 RAID 10 가상 디스크를 작성하기 위해 RAID 1 스캔에서 스트라이프됩니다 (RAID 0). 동일한 개념이 RAID 5 또는 RAID 6 다중 세트가 RAID 레벨과 함께 결합될 수 있는 RAID 50 및 60에 적용됩니다.

스페어

물리 디스크 오류가 발생하는 경우 다른 물리 디스크를 교체하는 데 사용할 수 있는 물리 디스크입니다.

○

암호화

암호화 키에 의존적인 알고리즘을 통해 매체 구성요소에 대한 데이터를 암호화하는 작업입니다.

암호화 가능 여부

구성요소를 암호화할 수 있음을 나타냅니다.

암호화된 상태

암호화가 활성화된 매체 구성요소의 상태로서 암호화 키에 의존적인 알고리즘을 사용하여 데이터가 암호화되었음을 나타냅니다.

암호화 키

암호화가 활성화된 매체 구성요소에서 데이터를 암호화하는데 사용되는 키입니다.

암호화 활성화 / 비활성화

암호화가 가능한 매체 구성요소가 암호화된 상태인지 여부를 나타냅니다.

어댑터 카드

시스템은 어댑터 카드를 통해 하나의 버스 또는 인터페이스의 프로토콜을 다른 프로토콜로 변환하는 방식으로 주변 장치에 액세스할 수 있습니다. 예를 들어, RAID 컨트롤러는 RAID 기능을 제공하는 어댑터의 한 종류입니다. 어댑터 카드는 시스템 보드에 상주할 수 있습니다. 어댑터 카드는 애드인(add-in) 카드 형태가 될 수도 있습니다.

연속 기입

Write-Through(연속 기입) 캐싱 모드의 경우, 디스크 하위 시스템이 모든 데이터를 수신하고 디스크에 대해 쓰기 트랜잭션을 완료했을 때 컨트롤러는 데이터 전송 완료 신호를 호스트에 보냅니다.

오류가 발생한 물리 디스크

작동을 중지했거나 항상 올바르게 않게 작동하거나 액세스할 수 없는 물리 디스크입니다.

오프라인

물리 디스크가 가상 디스크의 일부로 포함되지만 가상 디스크가 물리 디스크의 데이터에 액세스할 수 없는 경우 물리 디스크는 오프라인 상태가 됩니다.

온라인

온라인 장치는 액세스 가능한 장치입니다.

온라인 용량 확장

호스트 시스템이 활성 상태이며 데이터 가용성에 영향을 주지 않는 상태에서 물리 디스크를 추가하여 기존 가상 디스크에 용량을 추가하는 작업입니다.

외부 구성

시스템에 설치하는 교체 물리 디스크에 이미 존재하는 RAID 구성입니다. 기존 구성을 RAID 컨트롤러에 가져오거나 지우고 새 구성을 작성할 수 있습니다.

운영 환경

운영 환경은 물리 디스크가 장착된 호스트 시스템, 모든 I/O 버스 및 컨트롤러, 호스트 운영 체제 및 가상 디스크 관리에 필요한 모든 추가 소프트웨어를 포함할 수 있습니다.

인스턴트 보안 삭제 (Instant Secure Erase)

암호화가 가능한 물리 디스크에 있는 모든 데이터를 안전하게 영구적으로 삭제하고 보안 속성을 재설정하는 과정입니다.

인클로저 관리

소프트웨어 및 / 또는 하드웨어에서 수행되는 디스크 하위 시스템에 대한 지능적 모니터링입니다. 디스크 하위 시스템은 호스트 시스템에 포함될 수 있으며 외부 디스크 인클로저에 상주할 수도 있습니다. 인클로저 관리는 물리 디스크 또는 전원 공급 장치 오류와 같은 디스크 하위 시스템 이벤트가 발생하는 경우 알림 메시지를 수신할 수 있도록 합니다. 인클로저 관리는 디스크 하위 시스템의 내결함성을 향상시킵니다.

일관성 검사

중복 RAID 레벨이 있는 가상 디스크의 모든 스트라이프가 일관적이고 자동으로 모든 오류를 수정하는지 확인하는 작업입니다. RAID 5, 6, 50 및 60 배열의 경우 일관성 검사는 각 스트라이프에 대해 정확한 패리티 데이터를 확인합니다. RAID 1 및 RAID 10 배열의 경우 이 작업은 각 스트라이프에 대한 정확한 미리 데이터를 확인합니다.

ㄷ

자가 암호화 디스크 (SED)

보안이 가능한 물리 디스크에 통합된 하드웨어 기반 암호화.

재구축

물리 디스크 오류가 발생한 후 중복 가상 디스크 (RAID 레벨 1, 5, 6, 10, 50 또는 60) 의 교체 디스크에 모든 데이터를 다시 생성하는 작업입니다. 디스크 하위 시스템의 일부 성능은 저하될 수 있지만 디스크 재구축은 일반적으로 영향을 받은 가상 디스크의 정상 작동을 중단하지 않고 진행됩니다.

재구축률

재구축에 사용되는 CPU (중앙 처리 장치) 리소스의 백분율입니다. 재구축률이 100% 라고 해서 모든 CPU 가 I/O 처리도 하지 않고 재구축에만 사용되고 있다는 뜻은 아닙니다.

재구성

RAID 레벨을 변경하거나 기존 가상 디스크에 물리 디스크를 추가한 후 가상 디스크를 다시 작성하는 작업입니다.

적응 미리 읽기

적응 미리 읽기 (Adaptive Read-Ahead) 는 순차 섹터에서 가장 최근의 디스크 액세스 2 개가 발생하는 경우 컨트롤러가 **Read-Ahead** (미리 읽기) 캐칭을 사용하도록 지정하는 읽기 정책입니다. 모든 읽기 요청이 임의로 수행되는 경우 알고리즘은 **Non read ahead** (미리 읽기 사용 안 함) 로 전환됩니다. 그러나 가능한 순차적 작업에 대해 여전히 모든 요청을 평가합니다.

중복 가상 디스크

중복 가상 디스크는 오류가 발생한 물리 디스크 재구축에 사용할 수 있는 디스크 그룹의 물리 디스크에 중복 데이터를 가진 디스크입니다. 가상 디스크는 물리 디스크, 디스크 미러링 또는 패리티에 디스크 스트라이핑을 사용하여 중복성을 제공할 수 있습니다. 이는 물리 디스크 오류가 발생하는 경우 보호 기능을 제공합니다.

중복 경로

PERC H800 펌웨어는 RAID 컨트롤러에서 인클로저의 SAS 장치에 이르기까지 중복 경로를 감지하고 구축하는데 지원을 제공합니다. 중복 경로를 사용하면 하나의 경로가 고장난 경우 다른 경로를 사용하여 컨트롤러와 인클로저 간의 통신을 유지할 수 있습니다.

중복성

단일 기능을 수행하여 고장 및 오류에 대처하기 위해 여러 상호 변경 가능한 구성요소를 제공하는 작업입니다. 하드웨어 중복성의 일반적인 형태는 디스크 미러링, 패리티 디스크 구현 또는 분산형 패리티입니다.

ㄷ

초기화

가상 디스크의 데이터 필드에 영 (0) 을 기록하고 내결함성 RAID 레벨에서 대응하는 패리티를 생성하여 가상 디스크를 준비 상태에 있게 하는 과정입니다. 초기화는 이전 데이터를 지우고 패리티를 생성하여 가상 디스크가 일관성 검사를 통과하도록 합니다.

ㄱ

캐시

최근 액세스한 데이터를 보존하는 고속 메모리입니다. 캐시를 사용하면 동일한 데이터에 대한 후속 액세스 속도가 빨라집니다. 캐시는 일반적으로 프로세서 메모리 액세스에 적용되지만 네트워크를 통해 액세스할 수 있는 데이터의 사본을 저장하는 데도 사용될 수 있습니다. 주 메모리에서 데이터를 읽거나 주 메모리에 데이터를 기록할 때 데이터의 사본이 연결된 주 메모리 주소와 함께 캐시 메모리에 저장됩니다. 캐시 메모리 소프트웨어는 후속 읽기의 주소를 모니터링하여 필요한 데이터가 이미 캐시 메모리에 저장되었는지

확인합니다. 필요한 데이터가 이미 캐쉬 메모리에 있는 경우 (캐쉬 적중) 즉시 캐쉬 메모리에서 해당 데이터를 읽으며 주 메모리 읽기는 중단되어 시작되지 않습니다. 데이터가 캐시되지 않은 경우 (캐시 부적중) 주 메모리로부터 해당 데이터를 가져와 캐시 메모리에 저장합니다.

캐싱

전체 읽기 또는 쓰기 성능을 높이기 위해 캐시라는 고속 메모리 버퍼를 활용하는 프로세스입니다. 캐시는 디스크 하위 시스템에 비해 더 빠르게 액세스할 수 있습니다. 읽기 성능을 향상시키기 위해 일반적으로 캐시에는 가장 최근 액세스한 데이터 및 인접 디스크 섹터의 데이터가 포함됩니다. 쓰기 성능을 향상시키기 위해 캐시는 Write-Back(후기입) 정책에 따라 데이터를 임시로 저장할 수 있습니다. 자세한 내용은 172 페이지의 "" 을 참조하십시오.

컨트롤러 (내장형 비디오 컨트롤러)

155 페이지의 "B" 를 참조하십시오.

컨트롤러 바운드 보안 구성

NVData 에 내부적으로 저장하기 전에 컨트롤러가 내부 알고리즘을 사용하여 보안 키를 암호화하는 암호화 구성입니다. 컨트롤러는 항상 키 암호화 해제 방법을 이해하며 부팅 시 암호를 제공할 필요가 없습니다.

키 변경

암호화가 가능한 또는 보안이 가능한 구성요소에 대한 키를 생성하는 프로세스입니다. 새로이 생성된 키를 사용하면 매체에 대한 현재의 모든 데이터에 액세스가 가능합니다.

키 식별자

정확한 보안 키를 컨트롤러와 연관시키는데 사용되는 사용자가 제공한 명백한 텍스트 레이블입니다. 예 : 암호화 키 식별자 , 보안 키 식별자.

트

통과구문

컨트롤러가 보안 키 생성을 위해 사용하는 사용자 제공 문자열입니다.

고

파티션

운영 체제에 의해 인식되는 물리 디스크 또는 가상 디스크에 있는 저장소에 인접한 세그먼트의 논리적 구조입니다.

패리티

패리티는 저장소 (RAM 이나 디스크) 또는 전송 중에 발생한 오류를 나타내기 위해 바이트 또는 워드에 추가되는 단일 비트입니다. 패리티는 2 개 이상의 상위 데이터 세트로부터 중복 데이터 세트를 생성하는 데 사용됩니다.

펌웨어

ROM(읽기 전용 메모리) 또는 PROM(프로그래밍 가능한 ROM) 에 저장된 소프트웨어입니다.

프로토콜

일반적으로 네트워크를 통해 데이터를 전송하거나 저장소 하위 시스템과 통신할 때 데이터를 전송하는 방법을 설명하는 정식 규칙 세트입니다. 저수준 프로토콜은 준수할 전기 및 물리적 표준, 비트 및 바이트 순서, 비트 스트림의 전송과 오류 감지 및 수정을 정의합니다. 고수준 프로토콜은 메시지 구문, 터미널과 시스템 간의 통신, 문자 세트, 메시지 순서 지정 등을 포함한 데이터 포맷을 처리합니다.

ㅎ

핫 스왑

시스템이 정상적으로 실행 및 작동하는 중에 오류가 발생한 구성요소를 교체하는 작업입니다.

핫스페어

디스크 오류 발생 시 즉시 사용할 수 있는 전원이 켜진 유틸리티 및 대기 상태의 물리 디스크로, 사용자 데이터를 포함하고 있지 않습니다. 핫스페어는 단일 중복 가상 디스크에만 사용되거나 컨트롤러에 의해 제어되는 모든 가상 디스크의 전역 핫스페어 풀에 포함될 수 있습니다.

해독

알고리즘을 완전히 이해하고 암호화에 사용된 키를 사용하여 데이터의 암호화를 역전시키는 과정.

현재의 보안 상태

보안이 가능한 구성요소의 상태입니다. 상태는 보안되거나 보안되지 않은 상태입니다.

현재의 암호화 상태

암호화가 가능한 구성요소의 상태입니다. 상태는 암호화되거나 암호화되지 않은 상태입니다.

호스트 시스템

RAID 컨트롤러가 설치되는 모든 시스템입니다. 서버와 워크스테이션은 호스트 시스템으로 간주될 수 있습니다.

후기입

Write-Back(후기입) 캐싱 모드의 경우, 컨트롤러 캐쉬가 디스크 쓰기 트랜잭션의 모든 데이터를 수신했을 때 컨트롤러는 데이터 전송 완료 신호를 호스트에 보냅니다. 데이터는 컨트롤러에서 설정된 정책에 따라 디스크 하위 시스템에 기록됩니다. 이러한 정책에는 더티 / 클린 캐시 행수, 사용 가능한 캐시 행수, 마지막 캐시 플러시로부터 경과한 시간 등이 포함됩니다.

색인

B

- BIOS, 104, 155
- BIOS 구성 유틸리티 , 102, 104, 155
 - Foreign View(외부 보기) 메뉴 , 104
 - 가상 디스크 관리 , 97
 - 메뉴 , 97
 - 메뉴 옵션 , 97
 - 메뉴 탐색 제어 , 81
 - 물리 디스크 관리 , 101
 - 시작 , 80
 - 컨트롤러 관리 , 103

E

- ESD, 12

L

- LED
 - 작동 , 26

P

- PCI
 - 아키텍처 , 15
- PERC
 - 개요 , 15

PERC 6

- 컨트롤러 설명 , 15

PERC H700, H800

- 지원되는 운영 체제 , 16
- 카드 설명 , 15

POST 오류 메시지 , 129

R

RAID, 169

- 관리 , 79
- 구성 , 79
- 구성 기능 , 83
- 구성 및 관리 , 79
- 구성 정보 , 30
- 레벨 , 17, 101, 157
- 레벨 마이그레이션 , 157
- 레벨 요약 , 17
- 설명 , 17
- 정의 , 17, 157

RAID 레벨 , 84, 157

Red Hat Enterprise Linux

- 드라이버 디스켓 작성 , 72
- 드라이버 업데이트 디스켓으로 설치 , 74

S

SAS, 158

개요, 15
컨트롤러 설명, 15
SATA, 158
SMART 기술, 24

ㄱ

가상 디스크
관리, 97
매개변수, 84
메뉴 옵션, 100, 104
삭제, 95
설치, 103, 105
교체 디스크, 159
기준 포트, 155

ㄴ

내결함성, 32
기능, 32

ㄷ

드라이버
Microsoft 운영 체제 설치, 69
설치, 67
드라이버 디스켓, 67
드라이버 설치, 67
디스크 그룹
삭제, 96
디스크 로밍, 26

디스크 마이그레이션, 26
디스크 미러링, 19
디스크 스트라이핑, 18

ㄹ

문제 해결, 129
POST 오류 메시지, 129
SMART 오류, 144-145
물리 디스크 문제, 141
일반 문제, 140
물리 디스크
관리, 101
작업, 102

ㅁ

백그라운드 초기화, 24, 155
중지, 108
분산형 패리티, 164

ㅂ

수동 재구축, 108
순회 읽기, 38
스트라이프 요소 크기, 84
스페어, 165
쓰기 정책, 85

오

- 안전 지침
 - ESD 방지, 12
- 외부 구성, 104
- 외부 구성 보기, 104
- 운영 체제, 16
- 운영 체제 지원, 16
- 인터페이스 사양, 24
- 일관성 검사, 25, 89, 101, 168
- 읽기 정책, 85

ㅈ

- 재구축, 103
 - 수동, 108
- 전지
 - PERC 5/E 어댑터에서 분리, 63
 - 관리, 28
- 전체 초기화, 25
- 정전기 방전 . ESD 참조

ㅊ

- 초기화, 169

ㅋ

- 캐쉬, 170
- 컨트롤러, 158, 170
- 컨트롤러 관리, 103

표

- 패리티, 20, 157
 - 분산형, 164
- 표시 / 업데이트 매개변수, 101

ㅎ

- 핫 스와핑, 34
- 핫 스왑, 171
- 호환성
 - 기존 RAID 컨트롤러와, 24

